



LAYANAN KONSUMEN : 0804 - 1 - 889 - 889
Email : cso.jkt@bhakti.co.id
SMS Center/WA : 0815-112-99999



KARTU GARANSI SHIMIZU

Bintangnya Pompa Air



GARANSI RESMI
Terdaftar di DIRJEN ILMEA atau
DIRJEN PERDAGANGAN DALAM NEGERI
Nomor Tanda Pendaftaran:
DIRJEN PDN No : P.34.TIN3.01102.0516

Hari / Jam Kerja : **Senin - Jumat Pukul 08.00 - 16.00,**
Sabtu : Pukul 08.00 - 14.00. Hari Libur Tutup

Jika ada masalah dengan Produk kami, silahkan hubungi Service Center terdekat atau Tlp. Layanan Konsumen

Ketentuan-ketentuan garansi:

- Garansi bebas ongkos *service1* (satu) tahun, garansi *sparepart 1* (satu) tahun, dan telah dikirimkan ke alamat kami selambat-lambatnya 15 (lima belas) hari sejak tanggal pembelian. Khusus motor bergaransi 1 (satu) tahun, sesuai dengan ketentuan yang berlaku dibawah ini.
- Selama masa garansi produk ini digaransi penuh terhadap segala kerusakan yang disebabkan oleh pemakaian dalam kondisi normal ataupun karena kesalahan dalam proses produksi.
- Selama masa garansi tidak dikenakan biaya *service*.

Kami menjamin ketersediaan suku cadang dalam masa garansi dan pasca garansi.
Garansi tidak berlaku untuk hal-hal :

- Tidak menunjukkan Kartu Garansi pada saat melakukan reparasi, Kartu Garansi telah hilang atau Kartu Garansi tidak diisi dengan lengkap.
- Tidak terdapat nomor seri atau nomor seri telah diubah ataupun telah hilang.
- Kerusakan yang diakibatkan oleh kesalahan/kecerobohan dalam pemakaian karena tidak mengikuti Buku Petunjuk Penggunaan.
- Kerusakan yang diakibatkan oleh perubahan voltase atau faktor-faktor diluar kekuasaan, misalnya: kebakaran, bencana alam, banjir, jatuh, motor terendam/terkena air dan digunakan untuk memompa air asin atau air laut.
- Produk tersebut telah diperbaiki atau dirubah sedemikian rupa oleh pemilik atau pihak ketiga sehingga mempengaruhi kinerja dari produk tersebut.
- Produk tersebut mengalami kerusakan fisik (*body*) yang diakibatkan oleh pengangkutan atau transportasi.
- Masa berlaku Kartu Garansi ini telah habis sesuai dengan yang tertera pada Kartu Garansi ini.

SHIMIZU

Bintangnya Pompa Air

No. :

Nama Barang : **POMPA CELUP NON OTOMATIS**
Tipe : **SPN-250 BIT**
No. Seri :
Nama Pemilik :
Alamat Pemilik :
Telp. :
Tanggal Pembelian :

Nama & Stempel Penjual Tanda Tangan Pemilik

SHIMIZU

Bintangnya Pompa Air

No. :

Nama Barang : **POMPA CELUP NON OTOMATIS**
Tipe : **SPN-250 BIT**
No. Seri :
Nama Pemilik :
Alamat Pemilik :
Telp. :
Tanggal Pembelian :

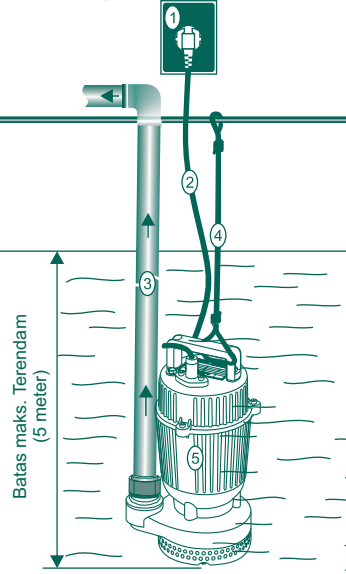
Nama & Stempel Penjual Tanda Tangan Pemilik

UNTUK DIKIRIM

IX. INSTALASI POMPA

KETERANGAN:

- Stop Kontak
- Kabel Listrik (Power Cord 10.0 meter)
- Pipa Keluaran Air/Selang
- Pengait/Seling Baja (Hoisting Rope)
- Unit Pompa



XII. PENYEBAB KERUSAKAN DAN CARA MEMPERBAIKI

KERUSAKAN	PENYEBAB	CARA MEMPERBAIKI
Motor tidak dapat dioperasikan.	- Tegangan terlalu rendah. - Pompa macet.	- Naikkan tegangan/hubungi PLN. - Putuskan arus listrik dan periksa kemungkinan ada sumbatan pada lubang hisap dan lubang keluaran.
Pompa tidak menghisap air	- Lubang hisap tersumbat. - Kedalaman permukaan air terlalu dalam.	- Putuskan arus listrik dan periksa kemungkinan ada sumbatan pada lubang hisap dan lubang keluaran. - Pastikan bahwa kedalaman hisap tidak melebihi kemampuan hisap pompa. Ganti spesifikasi pompa yang lebih besar kemampuannya bila diperlukan.
Pompa beroperasi dan kadang-kadang berhenti, Thermal Protector bekerja/trip dan memutus arus listrik pada pompa	- Pompa tidak sepenuhnya terendam air. - Suhu air terlalu tinggi.	- Pastikan seluruh bagian pompa terendam air. - Pastikan suhu air sesuai dengan yang tertera pada Spesifikasi Pompa.

X. PENGOPERASIAN POMPA

- Setelah pompa terpasang operasikan dengan cara menghubungkan Steker (power cord) ke sumber arus listrik (Stop Kontak).
- Tunggu beberapa saat pompa akan mentransfer air melalui pipa atau selang keluaran air.
- Jika pompa tidak dapat menyala seketika, jangan melakukan tindakan yang mengakibatkan kerusakan yang tidak dapat diperbaiki, segeralah hubungi teknisi kami.
- Saat setelah pompa beroperasi pastikan daya dorong dan kapasitas airnya tidak beda jauh dengan data yang tertera pada name plate (lihat spesifikasi pompa bag.VIII)

XI. PERAWATAN

Pompa ini tidak membutuhkan program perawatan khusus. Sebagai tindakan pencegahan terhadap terjadinya kerusakan, kami menyarankan untuk menambahkan saringan dengan posisi melingkar disekeliling diameter pompa guna menahan partikel besar masuk kedalam sirkulasi yang dapat menyebabkan pompa menjadi macet.

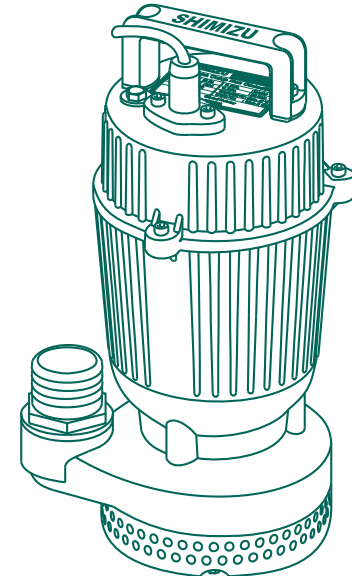
SHIMIZU

Bintangnya Pompa Air

PETUNJUK PENGGUNAAN Pompa Celup Non Otomatis

Terimakasih atas kepercayaan anda membeli produk kami.
Semoga anda puas dengan memiliki Pompa Air Listrik SHIMIZU

MODEL : SPN-250 BIT



Alternatif Buku Petunjuk Pemakaian dapat diakses melalui situs web. Silahkan scan QR Code berikut

BACA SELURUH ISI PETUNJUK PENGGUNAAN INI SEBELUM ANDA MENGOPERASIKAN POMPA UNTUK MENDAPATKAN HASIL YANG OPTIMAL

Tegangan yang diizinkan untuk pompa ini adalah $\pm 10\%$ dari tegangan yang tertulis didalam spesifikasi. Diluar ketentuan ini dapat memperpendek usia pemakaian pompa.

www.shimizu.co.id Shimizu_Indonesia Shimizu Indonesia @Shimizu_Indo Layanan Konsumen: 0804-1-889-889

e-mail : cso.jkt@bhakti.co.id
Layanan Konsumen : 0804-1-889-889
WA : 0815-112-99999

Diproduksi oleh : **PT. TIRTA INTIMIZU NUSANTARA**
Jl. Raya Serang Km. 28 Desa Sentul Jaya, Kp. Tobat RT/RW:006/003 Kec. Balaraja, Tangerang-Banten 15610
MADE IN INDONESIA

DIRJEN PDN No : P.34.TIN3.01102.0516

I. PERINGATAN !!!!!



- Jika kabel sensor suplai rusak, penyambungan / penggantian kabel harus dilakukan oleh pabrik pembuat atau Service Center atau Mitra Service Center yang telah ditunjuk (lihat kartu garansi) atau orang yang memiliki kualifikasi dibidang yang sama untuk menghindari bahaya tersengat aliran arus listrik.
- Produk ini dimaksudkan untuk pengkawatan/atau penyambungan tetap (fixed wiring).
- Pada saat akan melakukan penyambungan/kabel, pemanfaat harus terputus dari sumber listrik.
- Dilarang mengoperasikan pompa dalam kondisi tanpa air dalam waktu lama.
- Disarankan, kabel suplai yang penyambungan agar dihubungkan ke saklar (pemutus hubungan arus listrik).
- Penyambungan kabel suplai, harap mengikuti petunjuk RANGKAIAN KABEL MOTOR DAN PENYAMBUNGAN (bagian VI dari buku petunjuk penggunaan pompa air ini).
- Sebelum digunakan, pastikan bahwa kabel kuning-hijau (Ground) tersambung dengan benar dan grounding tertanam dengan baik di dalam bumi.

II. URAIAN SINGKAT TENTANG POMPA SUBMERSIBLE

Pompa Model: SPN-250 BIT adalah jenis pompa celup portable dengan motor satu phase. Motor berisi minyak pelumas yang bekerja secara efektif melumasi mekanikal dalam pompa saat dioperasikan. Sealing yang bagus menjamin keamanan pada permasalahan kebocoran. Hati-hati dalam penggunaan, kebocoran minyak pelumas pompa dapat terjadi akibat sealing atau membran yang rusak. Polusi cairan dapat terjadi karena kebocoran minyak pelumas.

Pompa dilengkapi kabel panjang, didesain sebagai pompa penguras dengan kapasitas air yang besar & dilengkapi pelindung panas (thermal protector) sehingga motor akan lebih awet, cocok digunakan untuk:

- Menguras bak penampungan atau kolam air,
- Transfer air & Sirkulasi,
- Menyiram Perkebunan, dll.

Pompa Model: SPN-250 BIT tidak disarankan untuk digunakan:

- Pengadaan air minum,
- Jenis cairan yang mudah terbakar,
- Sirkulasi permanen yang beroperasi terus menerus,
- Menguras jenis cairan yang mengandung bahan abrasif: pasir, lumpur, air dengan kandungan partikel >3mm.

III. ANJURAN UNTUK PENGGUNAAN

Operasional pompa akan tetap baik ketika didukung dengan kondisi dan ketentuan sebagai berikut:

- Kinerja pompa harus sesuai dengan nominal yang ditunjukkan pada Name Plate.
- Operasikan pompa secara vertikal.
- Maksimum terendam di kedalaman air. (lihat instalasi pompa bag. IX).
- Maksimum temperatur air 40 °C.

IV. HAL-HAL YANG HARUS DIPERHATIKAN

- Pahami semua bagian pompa dan fungsinya.
- Sebelum digunakan, periksa keseluruhan bagian/komponen pompa jangan sampai ada yang rusak (misalnya kabel, konektor, dll) setelah dalam penyimpanan atau saat perpindahan/transportasi, jika terjadi kerusakan segera diganti atau diperbaiki kerusakannya, harus dilakukan oleh para profesional atau orang yang memiliki kualifikasi dibidang yang sama.
- Gunakan pegangan yang terdapat pada bagian atas pompa untuk mengangkat/menahan beban pompa.
- Jika pemakaian pompa secara berkesinambungan maka gunakan pengait/seling baja untuk menahan beban pompa. Perhitungan ukuran dan jenis pengait yang digunakan harus dapat menahan beban pompa dengan baik. Pasangkan pengait saat pompa sudah dalam kondisi seimbang duduk di dasar air. (lihat instalasi pompa bag. IX).
- Pompa harus diletakkan di dasar air yang permukaannya keras untuk mencegah bagian inlet tersumbat oleh endapan/kotoran.
- Jika pompa jauh dari sumber listrik dan kebutuhan panjang kabel ingin diperpanjang maka gunakan kabel yang sejenis dan memiliki ukuran/besar kabel yang sama. Penyambungan hanya boleh dilakukan oleh ahlinya.

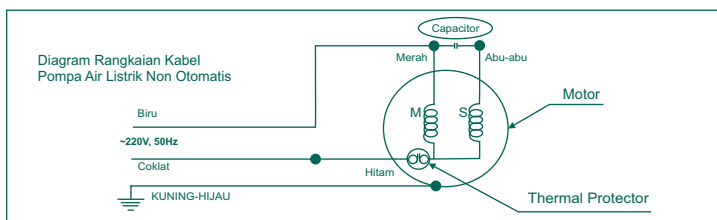
1

- Rekomendasi kabel: Kabel sensor suplai untuk penyambungan yang disediakan oleh pelanggan. Gunakan kabel sensor suplai fleksibel berselubung polikloropren biasa isi-3 (3 core) ukuran 0,75~1,0mm² (kode penandaan H05RN-F 60245 IEC 57).
- Jika Pompa dipasang secara permanen diluar disarankan memasang sumber listrik yang tahan cuaca sebesar 10A dekat dengan pompa.
- Jika pompa dipergunakan untuk kolam renang:
 - Pastikan tempat operasional pompa berada di area yang aman dari jangkauan pengungjung dan anak-anak untuk menghindari kemungkinan terjadinya bahaya yang dapat ditimbulkan.
 - Harus dilengkapi dengan pemutus arus berlebi (Sekering) atau arus listrik harus disuplai melalui Gawai Proteksi Arus Sisa (GPAS) dengan arus operasi sisa pengenal tidak melebihi 30 mA dan sebaiknya dibuatkan tempat terpisah guna menghindari kecelakaan sengatan arus listrik, dan jangan menghidupkan pompa ketika ada orang dalam kolam.
- Jika menggunakan pipa PVC atau pipa besi disarankan memasang sok drat dan klep pada lubang keluaran untuk mencegah aliran air balik saat pompa berhenti beroperasi, dan bila menggunakan selang plastik harap memasang klemp selang dengan tepat.
- Jika ingin menaikkan pompa gunakan pengait/seling baja sebagai penarik (hoisting rope).

V. HAL-HAL YANG HARUS DIHINDARKAN

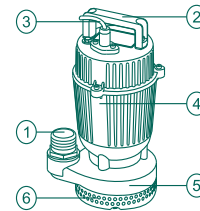
- Hindarkan kabel dari temperatur tinggi, minyak dan sudut yang tajam, kabel harus lurus tidak berliku-liku, tidak membelit pipa dan tidak bersimpul.
- Hindarkan mengangkat pompa dengan menarik kabel (hal ini dapat merusak kabel).
 - Hindarkan mengangkat pompa dari air dalam kondisi pompa dihidupkan (karena dapat menyebabkan kecelakaan tersengat listrik).
- Hindarkan menyentuh steker dalam keadaan tangan basah.
- Hindarkan menggunakan pompa untuk memompa air asin atau air laut.
- Hindarkan menggunakan pompa dilokasi yang berpotensi menimbulkan ledakan atau di sekitar cairan yang mudah terbakar atau gas!.
- Hindarkan pompa terendam lebih dari batas kedalaman yang ditentukan. (lihat Instalasi Pompa bag. IX).
- Hindarkan penempatan pompa yang dipergunakan untuk kolam renang berdekatan dengan tempat yang biasa dipergunakan untuk berenang atau mandi.
- Hindarkan pengoperasian pompa oleh orang yang memiliki keterbatasan fisik, indera, atau mental, maupun yang kurang pengalaman atau bukan oleh ahlinya, kecuali berada di bawah pengawasan orang yang memiliki kualifikasi dibidangnya.

VI. RANGKAIAN KABEL MOTOR DAN PENYAMBUNGAN



VII. BAGIAN-BAGIAN POMPA

- Lubang Keluaran Air (Discharge)
- Pegangan Pompa (Handle Pump)
- Kabel Listrik (Power Cord)
- Rumah Motor (Motor Housing)
- Rumah Pompa (Pump Housing)
- Saringan Pompa (Strainer)



VIII. SPESIFIKASI POMPA

Model : SPN-250 BIT	U : 1 x 220 V~	50Hz	H. Maks : 13 meter	Q. Maks : 130 l/min
9µF / 450 V~	I : 2.0A	n : 2900 min⁻¹	IP68	Temperatur Air : Maks. 40 °C
Ukuran Pipa : 32mm (1 1/4")	Ukuran Selang : 25mm (1") - 32mm (1 1/4") - 40mm (1 1/2")			

2

Jakarta 1	Jl. Bojong Raya No. 27, RT 13 RW 04, Kel. Rawa Buaya, Kec. Cengkareng, Jakarta Barat, 0804 1 889 889
Jakarta 2	Jl. Pangeran Jayakarta No. 133 D, Mangga Dua Selatan, Sawah Besar, Jakarta Pusat, 0815 1932 0120, 0882 0011 43849
Serang Bogor	Jl. Raya Serang - Pajadajangan Km. 3 No. 6A - 7A, RT 03 RW 01 Tembong, Kec. Cipekocok Jaya, 08151987723
Karawang Bandung Cirebon	Jl. Raya Bogor Km. 52 No. 6 - 7, RT 001 RW 009, Kel. Ciluar, Kec. Kota Bogor Utara, Bogor, Jawa Barat (0251) 866 2124 / 866 2178, 0812 9449 8738
Semarang	Jl. Surokonto No.38A - B, Rawa Adlarsa Timur, Kec. Karawang Timur, (0267) 840 1693 / 94, 0821 1493 0746
Solo	Jl. Ruko No.107B / 109A, Kel. Dungus Cariang, Kec. Andir, Bandung, (022) 6125 960 / 965, 0813 2333 6666
Tegal	Jl. Brigdjen Darsono, Ruko C dan D, RT 01 RW 03, Kel. Keduang, Kec. Keduang, Kab. Cirebon, Jawa Barat (0231) 8802 783/84, 0813 1401 0224
Yogyakarta Surabaya	Ruko Yos Sudarso Square, Jl. Arteri Yos Sudarso Blok A34 - A35, Kel. Tangang Mas, Semarang (024) 7633 1554 / 7643 6897, 0821 1677 5284
Malang Kediri	Jl. Diponegoro No. 103 Kertontaran RT 05 RW 02 Kel. Kertontaran, Kec. Kartasura, Kab. Sukoharjo, Jawa Tengah 0815 8830 391
Batam	Town Square Ruko No. 12 A, RT 07 RW 02, Jl. Cemara Jl. Gajah Mada, Mintragen, Kec. Tegal Tim, Kota Tegal, Jawa Tengah 0815 1941 5711
Bukittinggi	Jl. Tino Sidin No.389 B, Kadapiro / Ngestiharjo, Kasihan, Bantul, Yogyakarta, (0274) 530 4415, 0815 1987 7224
Padang Palembang	Jl. Parang Barong No. 4, Kel. Kemayoran, Kec. Kemangungan, Surabaya, Jawa Timur (031) 9922 0535 / 1500 / 07355 / 07355, 0821 3862 0093
Medan	Jl. Raya Bandulan No. 150, RT 002 RW 001, Kel. Bandulan, Kec. Sukur, Malang, (0341) 580 431 / 502 3044
Jambi	Jl. Urip Sumaharjo No. 318 B, Ngronggom, Kec. Kota, Kab. Kediri, Jawa Timur, 0815 1941 5712
Lampung Pontianak	Jl.Suradipa No. 104, Pегuyangan, Kaja, Denpasar Utara, Bali, (0361) 421 652 / 415 957, 0851 0300 3010
Banjarmasin	Perumahan Mediterania Ruko Mega Junction Blok A No. 01, RT 005 RW 008, Kel. Balai Permai, Kec. Batam Kota Batam, Kepulauan Riau, (0778) 4160 658, 0815 1945 2286
Samarinda	Jl. Raya Pagan Kamis no 73, Gadut, Jorong 03, Kecamatan Tilatang Kamang, Kabupaten Agam, Bukittinggi, Sumatera Barat, 0815 1940 7900
Balikpapan Lombok	Jl. Diponegoro No. 174 - 1, Kel. Belakang Tangsi, Kec. Padang Barat, (0751) 31622 / 25048, 0815 1960 9069
Pekanbaru	Jl. Perintis Kemerdekaan No. 125C - D, RT 016 RW 005, Kel. Kuto Batu, Kec. Ilir timur III, Palembang, Sumatera (0711) 5625 303 / 321, 0813 6721 7223
Makassar	Komplek Grand Cemara Asri, Jl. Cemara No.8Z - 8AB, Desa Sampali, Kec. Percut Sei Tuan, Deli Serdang, Sumatera (061) 664 3984 / 85, 0813 6106 3689
Manado	Jl. Kapten Sujono RT10 (Sebreng kolam Renang Tejan Jaya), Kel. Paal Lima, Kec. Kota Baru, Jambi (071) 3613 666, 0815 1960 9068
Bangka Bengkulu	Jl. Cut Nyak Hien No. 63 E-F, Kel. Durian Payung, Kec. Ti, Karang Pusat, (0721) 2680 35 / 36, 0813 7310 7356
	Jl. Perdamaian No. 889, Kota Baru Ujung, Kec. Pontianak Kota, Kab. Kubu Raya, Kalimantan Barat (0561) 6655 859 / 861, 0895 0891 7353 / 0815 1972 7019
	Ruko Plaza Juanda Blok A16 / 17, Jl. Ir. H. Juanda Raya RT 007, Kel. Air Hitam, Kec. Samarinda Ulu, Samarinda, Kalimantan, (0541) 7271 385 / 546, 0815 1960 9072
	Jl. Merdeka Perum RDS 2 No. 9 Blok B, RT 36 Kel. Sekeloa, Kec. Balikpapan Selatan, Kel. Sungai Nangka, 0815 1994 6354
	Jl. Selaparang, Gang Katsini No. 9, Sweta, Kec. Cakranegara, Mataram, Lombok, NTB (0370) 6171 906 / 0823 4229 9648, 0877 6543 7999
	Jl. Rajawali No. 25C - D, RT 003 RW 007, (Sederetan Polek Sukajadi sebelum Simpang Ababli), Kel. Kamp. Melayu, Kec. Sukajadi, Pekanbaru, Riau, (0761) 277 25 / 26 / 27, 0852 6521 3408
	Ruko Bulusaraung Square Blok C No. 17, Jl. G Bulusaraung, Kec. Bontoala, Kel. Gadong, Sulawesi Selatan, Makassar (0411) 365 1408 / 09, 0821 9305 0360
	Ruko Grand Victoria Kawannya GVK A1-15, Jl. Ring Road, Kel. Paniki Bawah, Kec. Mapanget, Manado, 0821 1999 2150
	Ruko Graha Asri, Jl. Soekarno Hatta Blok A, Kel. Pangkajene Baru, Kab. Bangka Tengah, Kepulauan Bangka Belitung, 0815 1927 7020
	Jl. Kunduri, RT 04 RW 02, Kel. Donggal Kudi, Kec. Ulujadi, Kota Madya, Palu, 0815 1972 7021
	Jl. Hibrida Raya No. 18, RT 23 RW 08, Kel. Sidumulyo, Kec. Gading Cempaka, Bengkulu, 0815 1972 7022

Mitra Service Center

- BANTEN** • Cilegon: Mandiri Jaya SVC 0878 8371 7277 **TANGERANG** • Tangerang Selatan: Sarana Cipta Utama: 0813 8648 8855, 0813 8005 8585 • Ciledug: Toko Arrishta: (021) 5847588, 0851 0065 3672, 0812 1317 4741 **JAWA BARAT** • Tambun Utara: Dodi SVC: 0899 2578 759, 0813 8808 1240 • Sumedang: Jaya Teknik Solutions: 0821 2917 6139 • Subang: Asep Elektronik SVC: 0813 1214 0835 • Tasikmalaya: Artik SVC: (0265) 331578 / 0858 6284 5776 **JAWA TENGAH** • Banjarnegara: Griya SVC: (0286) 592254, 0822 4200 0767 • Kudus: Aneka Elektronik & Listrik: 0858 6988 1031, 0815 7572 0352 • Surakarta: Service 24: (0271) 645110, 0838 6511 5219 • Purbalingga: Mitra SVC: (0281) 6597351, 0851 0161 1978 • Temanggung: Jasa Utama SVC: 0812 1585 315 • Banyumas: Mitsubishi Authorized SVC: 0811 2629 48 • Cilacap: Toko Edison: (0282) 533 676, 0857 4773 0658 • Wonorejo: Rien Elektronik: 0815 4840 4841, 0857 2872 2675 • Pekalongan: Multi Sindo SVC: (0285) 424 063, 0822 2545 6887, 0852 0149 4782, 0822 2545 6887 • Salatiga: Multi Elektronik SVC: (0298) 311712,0817 950 8561 • Sragen: Kurnia Elektronik (0271) 893775, 0815 6759 084 • Purworejo: Purnama Jaya SVC Sleman: 0821 3749 7356 • Bantul: Purnama Jaya SVC Bantul: 081 621 5842 • Wonosari: Purnama Jaya SVC Gunung Kidul: 081 621 5843 • Kutoarjo: Purnama Jaya SVC Kutoarjo: 0821 3749 7356 • Pati: Sampurna SVC: 0812 2520 562, 0819 0418 1471 • Magelang: Toko Eterna: (0293) 362 241, 0895 3208 76628 • Demak: Permatana Surya: 012 1526 4587 **JAWA TIMUR** • Madiun: Duta Cipta Electrindo: (0351) 468700/01, 0811 3448 700 • Tulungagung: Sinar Abadi: 0813 3534 8242, 0852 3349 1422 • Lumajang: Lumajang Electronic: 0815 5577 1413, 0812 5998 0302 • Blitar: Sinar Rochman: 0857 3060 6284 • Probolinggo: Jimmy Service: (0335) 435 383, 0812 3022 0219, 0816 595 388 **PULAU SUMATERA: BENGKULU** • Sawah lebar: UD Syafrin Engineering: 0821 2249 1282 • Kota Mannan: UD Queen SVC: 0853 8466 2626, 0812 7854 8523 • Curup: Syafrin Engineering: 0853 6429 3736 **ACEH** • Banda Aceh: Machradja Electronics: (0651) 48928, 0812 690 0062 • Biereun Nad Aceh: Satellite SVC: (0644) 41147, 0852 8636 3147, 0853 6153 3123 **PEKANBARU** • Selat Panjang: Surya Listrik: 0813 7832 6315, 0823 1212 1314 • Karimun: Cahaya: 0812 7747 788 • Tanjung Lingsang: Api Alam: 0719 - 21362, 0878 9640 0688 **SUMATERA SELATAN** • Lahat: Qequey Tehnik: 0821 8434 8434, 0821 6500 4060 • Lubuk Pandau: UD Syafrin Engineering: 0852 6806 8035 • Martapura: Puja Electronic SVC: 0812 8611 3684 **SUMATERA UTARA** • Rantau Prapat: Ilham Jaya Dua: 0822 7921 2870, 0822 7722 3576 • Tebing tinggi: Tiara Jaya Electronic: 0852 7074 4929 • Pinang: Alif Jaya SVC: 0822 7921 2870, 0853 6220 5460 • Kisanran Timur: Ilham Jaya Electronic Satu: 0813 8174 9862, 0812 6380 9889 **RIAU** • Dumali: Leo SVC: 0812 7504 2922 • Duri Riau: Aiwa SVC: 0812 7525 4026, 0852 7135 2269 • Indragiri Hilir: Rafly Elektronik: 0812 7616 885 • Bengkalis: CV Global Renova: 0852 7407 7777 **KEPULAUAN KALIMANTAN** • Ketapang: ADK Service: 0852 4857 5756 **SULAWESI** • Manado: PT. Bina Karya Sult Sejaht: (0431) 863554 • Palu: Central SVC / Palu Panasonic SVC: (0451) 428005, 0813 4107 0308 • Kendari: Service Karya Elektronik: 0852 4155 4078, 0822 9133 3118 • Bau-Bau: Jatim Cellular: 0811 406 899 • Pare-Pare: Matrix Elektronika: 0852 5587 8812 • Pinrang: Riska Elektronik: 0823 4053 2143 • Palopo: Bintang Elektronik: 0821 9545 0440 • Gorontalo: CV Panabai Indonesia: 0852 5632 2402, 0812 9180 6638 • **Lulu Timur**: CV Triple Line Technic: 0811 1885 250 / 0852 4400 0234 • Bone: Mega Kreasi Mandiri: 0852 1721 2430 • Bulukumba: Asyraf Sparepart SVC: 0811 4456 888 • Sinjai: Arbiah Star: 0822 2555 3333 • Toraja Utara: Saloso SVC: 0852 4243 3091 • Polewali Mandar: Uchu Elektronik: 0823 9476 5990 • Buol: Galaxi Teknik: 0822 9557 4601 • Toli-Toli: Prolink Teknik: 0823 0214 4058 • Banggai: Klasik Elektronik: 0853 9595 3802 • Tojo Una-Una: Java Service Elektronik: 0811 453 534 **NTB** • Bima: Angindai Elektronik: 0853 3859 3313 • Bima: Paruga Electro: 0813 3728 7666 • **Sumbawa**: Solo Elektronik: 0852 3951 4957 • **Sumbawa**: Taruna: 0812 3969 2335

Diproduksi oleh : PT. TIRTA INTIMIZU NUSANTARA
Jl. Raya Serang Km. 28 Desa Sentul Jaya, Kp. Tobat RT/RW: 006/003 Kec. Balaraja, Tangerang-Banten 15610

MADE IN INDONESIA
Untuk alamat lengkap service center SHIMIZU, silahkan scan QR Code berikut



Rev. 04

KARTU GARANSI
SHIMIZU
Bintangnya Pompa Air



Kepada :
Service Center
Jl. Bojong Raya No. 27, RT 13 RW 04,
Kel. Rawa Buaya, Kec. Cengkareng
Jakarta 11740

DIRIJEK PDM No : P.34.TIN3.01102.0516

Kami mengucapkan selamat dan terima kasih atas pembelian produk bermutu dari SHIMIZU
Semoga Anda puas setelah memiliki dan memakai produk dari kami.