



LAYANAN KONSUMEN : 0804 - 1 - 889 - 889  
Email : [cso.jkt@bhakti.co.id](mailto:cso.jkt@bhakti.co.id)  
SMS Center/WA : 0815-112-99999



DIRJEN PDN NO. : P.34.TIN13.00602.0412

**KARTU GARANSI SHIMIZU**  
Bintangnya Pompa Air

Hari / Jam Kerja : Senin - Jumat Pukul 08.00 - 16.00,  
Sabtu : Pukul 08.00 - 14.00. Hari Libur Tutup  
Jika ada masalah dengan Produk kami, silahkan hubungi Service Station terdekat atau Tlp. Layanan Konsumen

**Ketentuan-ketentuan garansi :**

1. Garansi bebas ongkos servis 1 (satu) tahun, garansi suku cadang 1 (satu) tahun, dan telah dikirimkan ke alamat kami selambat-lambatnya 15 (lima belas) hari sejak tanggal pembelian.
2. Selama masa garansi produk ini digaransi penuh terhadap kerusakan yang disebabkan oleh pemakaian normal ataupun karena kesalahan dalam proses produksi.
3. Selama masa garansi tidak dikenakan biaya servis.
4. Produk kami hanya memakai listrik 220 V, diluar pemakaian tersebut harap hubungi Service Station.
5. Konsumen dapat melakukan klaim garansi, dengan menghubungi atau datang ke Service Station/Authorized Service Station terdekat.

**Kami menjamin ketersediaan suku cadang dalam masa garansi dan pasca garansi.**

**Garansi tidak berlaku untuk hal-hal :**

1. Tidak menunjukkan Kartu Garansi pada saat melakukan reparasi, Kartu Garansi telah hilang atau Kartu Garansi tidak di isi dengan lengkap.
2. Tidak terdapat nomor seri atau nomor seri telah diubah ataupun telah hilang.
3. Kerusakan yang diakibatkan oleh kesalahan/kecerobohan dalam pemakaian karena tidak mengikuti Petunjuk Pemakaian, perubahan voltase atau faktor di luar kekuasaan, seperti : kebakaran, bencana alam, banjir, jatuh, motor terendam/terkena air, pompa digunakan untuk memompa air asin atau air laut.
4. Produk tersebut telah diperbaiki atau dirubah sedemikian rupa oleh pemilik atau pihak ketiga sehingga mempengaruhi kinerja dari produk tersebut.
5. Produk tersebut mengalami kerusakan fisik (body) yang diakibatkan oleh pengangkutan atau transportasi.
6. Masa berlaku Kartu Garansi ini telah habis sesuai dengan yang tertera pada Kartu Garansi ini.

**SHIMIZU**

Bintangnya Pompa Air

UNTUK DISIMPAN

No. : .....

Nama Barang : POMPA AIR LISTRIK MULTISTAGE  
Tipe : BWJT 2-4  
No. Seri : .....  
Nama Pemilik : .....  
Alamat Pemilik : .....  
.....Telp. ....  
Tanggal Pembelian : .....

Nama & Stempel Penjual

Tanda Tangan Pemilik

**SHIMIZU**

Bintangnya Pompa Air

No. : .....

Nama Barang : POMPA AIR LISTRIK MULTISTAGE  
Tipe : BWJT 2-4  
No. Seri : .....  
Nama Pemilik : .....  
Alamat Pemilik : .....  
.....Telp. ....  
Tanggal Pembelian : .....

Nama & Stempel Penjual

Tanda Tangan Pemilik

Kami mengucapkan selamat dan terima kasih atas pembelian produk bermutu dari SHIMIZU  
Semoga Anda puas setelah memiliki dan memakai produk dari kami.

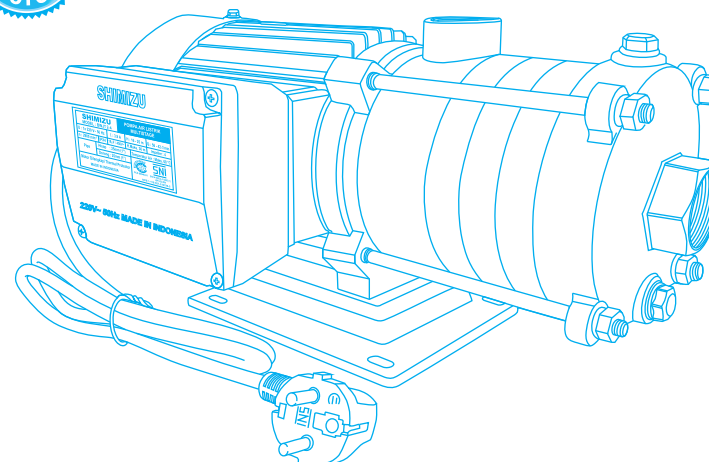
**UNTUK DIKIRIM**

**SHIMIZU**  
Bintangnya Pompa Air

**BUKU PETUNJUK PENGGUNAAN  
POMPA AIR LISTRIK MULTISTAGE**

Terimakasih atas kepercayaan anda membeli produk kami.  
Semoga anda puas dengan memiliki Pompa Air Listrik SHIMIZU

**MODEL : BWJT 2-4**



**BACA SELURUH ISI PETUNJUK PENGGUNAAN INI SEBELUM ANDA  
MENGOPERASIKAN POMPA UNTUK MENDAPATKAN HASIL YANG OPTIMAL**

Tegangan yang diizinkan untuk pompa ini adalah  $\pm 10\%$  dari tegangan yang tertulis dalam spesifikasi. Diluar ketentuan ini dapat memperpendek usia pemakaian pompa.

[www.shimizu.co.id](http://www.shimizu.co.id) Shimizu\_Indonesia Shimizu Indonesia @Shimizu\_Indo Layanan Konsumen: 0804-1-889-889

e-mail : [cso.jkt@bhakti.co.id](mailto:cso.jkt@bhakti.co.id)  
Layanan Konsumen : 0804-1-889-889  
WA : 0815-112-99999

Diproduksi Oleh :  
PT. TIRTA INTIMIZU NUSANTARA  
Jl. Raya Serang Km. 28 Desa Sentul Jaya, Kp. Tobat  
Rt/Rw.006/003 Kec. Balaraja, Tangerang - Banten 15610  
MADE IN INDONESIA

DIRJEN PDN NO. : P.34.TIN13.00602.0412

## 1. Peringatan dan Petunjuk Penting Bagi Pengguna



### Peringatan...!!!

1. Jika kabel senur suplai rusak, penyambungan/penggantian kabel harus dilakukan oleh pabrik pembuat atau Pusat Service Station atau Authorized Service Station yang telah ditunjuk (lihat kartu garansi) atau orang yang memiliki kualifikasi dibidang yang sama untuk menghindari bahaya tersengat aliran arus listrik.
2. Produk ini dimaksudkan untuk pengkawatan/atau penyambungan tetap (fixed wiring).
3. Pada saat akan melakukan penyambungan kabel, pemanfaat harus terputus dari sumber listrik.
4. Disarankan kabel suplai yang digunakan agar dihubungkan ke saklar (pemutus hubungan arus listrik)
5. Penyambungan kabel suplai harap mengikuti PETUNJUK PENYAMBUNGAN KABEL SUPLAI hal. 3, Bag. 9 dari buku petunjuk penggunaan pompa air listrik ini.
6. Pasang kabel pembumian (Grounding) sebelum pompa dioperasikan.
7. Jangan menyentuh pompa pada saat dioperasikan.

## PENTING

### Kondisi Operasional Pompa

Pompa bisa berfungsi dengan baik ketika diaplikasikan dalam kondisi seperti dibawah ini.

1. Pada temperatur air 0°C~68 °C.
2. Maksimum temperatur ruang 40 °C.
3. Maksimum tekanan 1.0MPa (10 kgf/cm<sup>2</sup>).
4. Memompa air bersih, cairan yang tidak mudah terbakar, cairan yang tidak mengandung bahan yang mudah menimbulkan ledakan. Seperti: air mineral, air murni, dan dapat juga dipergunakan untuk cairan yang memiliki viskositas lebih berat dari air.

## 2. Hal-hal yang Perlu Diperhatikan

- Pompa jenis ini anti karat karena badan pompa terbuat dari material Stainless Steel.
- Pompa harus dipasang ditempat yang memiliki ventilasi yang cukup agar udara dapat masuk kedalam kipas pendingin motor.
- Sebaiknya pemasangan pompa dilengkapi anti getaran untuk mengurangi kebisingan saat pompa dioperasikan.
- Periksa ketinggian permukaan air, harus berada diatas atau tidak melebihi kemampuan maksimal daya hisap pompa.
- Pasang saringan air pada inlet agar kotoran tidak masuk kedalam pompa.
- Pasanglah stop kran dibagian inlet dan outlet untuk mempermudah saat melakukan perbaikan.
- Buatlah panel kontrol dan sistem kelistrikan yang sesuai dengan standar PLN.
- Pastikan bahwa resistansi isolasi stator terhadap motor setelah test kenaikan temperatur tahanan isolasinya tidak kurang dari 1.0MΩ atau dalam kondisi normal tahanan isolasinya tidak kurang dari 20MΩ.
- Pompa tidak dapat beroperasi dalam kondisi tegangan dibawah 60% dari tegangan yang tertulis pada spesifikasi pompa.

### Pusat Service Station

• **Jakarta:** • Kebon jeruk (021) 5331484 (hunting), 0804 1 889 889 (layanan konsumen), 0815 112 99999 (WA) • Gajah Mada (021) 62992311, 63855410/11, 0882 0011 43849 • **Bogor:** (0251) 8662124/78/41, 0812 9449 8738 • **Karawang:** (0267) 8401693/94, 0821 1493 0746 • **Bandung:** (022) 6125 960/965, 0813 2333 6665 • **Cirebon:** (0231) 8802783/84, 0813 1401 0224 • **Semarang:** (024) 7633 1554, 7643 6897, 0821 3567 5284 • **Yogyakarta:** (0274) 5304415/16, 0857 2727 2843 • **Surabaya:** (031) 9922 0535/1500/0355/0755, 0821 3862 5093 • **Malang:** (0341) 580431, 5023044 • **Bali:** (0361) 427652, 418957, 0851 0300 3010 • **Lombok:** (0370) 6171 906/926, 0877 6543 7999 • **Lampung:** (0721) 268035/36, 0813 7310 7356 • **Palembang:** (0711) 5625 303/321, 0813 6721 7223 • **Jambi:** (0741) 3613 666, 0822 4564 0190 • **Pekanbaru:** (0761) 27725/26/27, 0852 6521 3408 • **Padang:** (0751) 31622, 25048, 0822 4564 0244 • **Medan:** (061) 6643984/85, 0813 6016 368 • **Banjarmasin:** (0511) 3201126/27/28, 0822 4564 0209 • **Pontianak:** (0561) 6655 859/861, 0895 0891 7353 • **Samarinda:** (0541) 7271 385/546/305, 0852 5210 1016 • **Makassar:** (0411) 3651 408/409/260, 0821 9305 0360 • **Manado:** (0431) 7198 564, 0852 4033 5045 • **Batam:** (0778) 4160658, 0822 4894 3821

### Authorized Service Station

**BANTEN:** • Cilegon: Mandiri Jaya SVC 0878 8371 7277 **TANGERANG:** • Tangerang Selatan: Sarana Cipta Utama: 0813 8648 8855, 0813 8005 8585 **BEKASI:** • Tambun Utara: Dodi SVC: 0899 2578 759, 085 777 497 284, 0813 8808 7140 **JAWA BARAT:** • Cikarang: Service 24: (021) 8911 0952, 0813 8282 9191, 0878-8433-4720 • Ujung Berung: Riz SVC: 0813 2010 6176, 0851 0023 1905 • Sumedang: Jaya Teknik Solutions: 0821 2917 6139 • Subang: Asep Elektronik SVC: (0260) 421246, 0813 1214 0835 • Tasikmalaya: Artik SVC: (0265) 331578 / 0858 6284 5776 **JAWA TENGAH:** • Banjarnegara: Griya SVC: (0286) 592254, 0822 4200 0767 • Kudus: Aneka Elektronik & Listrik: 0858 6988 1031, 0815 7572 0352 • Surakarta: Service 24: (0271) 645110, 0838 6511 5219 • Purbalingga: Mitra SVC: (0281) 6597351, 0851 0161 1978 • Temanggung: Jasa Utama PVC: 0812 1585 315 • Purwokerto: Mitsubisi Authorized SVC: (0281) 777 1192, 0811 2629 48 • Cilacap: Toko Edison: (0282) 533 676 • Wonogiri: Rien Elektronik: (0273) 5327017, 0812 2592 838, 0815 4840 4841 • Tegal: Mitra Mapan: (0283) 4532 107, 0815 4200 8808 • Pekalongan: Multi Sindo SVC: (0285) 424 063, 0822 2545 6887, 0852 0149 4782 • Salatiga: Multi Elektronik SVC: (0298) 311712, 0817 950 8561 • Sragen: Kurnia Elektronik: (0271) 893775, 0815 6759 084 • Sleman: Purnama Jaya SVC: (0274) 486123, 489192, 0857 2900 0486 • Bantul: Purnama Jaya SVC Bantul: 081 621 5842 • Wonosari: Purnama Jaya SVC Gunung Kidul: 081 621 5843 • Kutoarjo: Purnama Jaya SVC Kutoarjo: 0821 3749 7356 • Pati: Sampoerna SVC: 0822 4363 3621, 0812 2520 562 • Magelang: Toko Eterna: (0293) 362 241, 0895 2882 4917 • Demak: Permata Surya: 0812 1526 4587 **JAWA TIMUR:** • Kediri: Aneka Elektronik: (0354) 689 336, 0812 342 3575 • Madiun: Duta Cipta Electrindo: (0351) 468700/01, 0811 3448 700, 0813 3571 4209 • Tulungagung: Sinar Abadi: 0813 3534 8242, 0852 3349 1422 • Lumajang: Lumajang Electronic: (0334) 885 378, 0815 5577 1413 • Blitar: Sinar Rochman: 0857 8408 9673 **PULAU SUMATERA:** **BENGKULU:** • Sawah lebar: UD Syafri Engineering: 0821 2249 1282, 0853 6429 3736 • Kota Manna: UD Queen SVC: 0853 8466 2626, 0812 7854 8523 • Curup: Syafri Engineering: 0853 6429 3736 **ACEH:** • Banda Aceh: Machradja Electronics: (0651) 48928, 0812 690 0062 • Bireun **NAD Aceh:** Satellite SVC: (0644) 41147, 085286363147 **PEKANBARU:** • Selat Panjang: Surya Listrik: 0852 6492 7676 **BANGKA:** • Pangkal Pinang: Javier Service: 0821 7568 7628, 0819 2911 9779, 0821 7978 1888 • Sungai Liat: Sinbar Jaya SVC: 0853 8388 6960, 0852 1998 4715 **SUMATERA SELATAN:** • Lahat: Qeqey Tehnik: 0821 8434 8434 • Lubuk Linggau: UD Syafri Engineering: 0852 6806 8035 • Martapura: Pujia Electronic SVC: 0812 8611 3684 **SUMATERA UTARA:** • Rantau Prapat: Ilham Jaya Dua: 0821 6744 6410, 081365315152 • Tebing tinggi: Tiara Jaya Elektronik: 0852 7074 4929 • Aek Kanopan: Central Elektronik: 0852 6053 7964, 0852 8890 8127 • Pinang: Alif Jaya SVC: 0822 5476 8759, 0822 7921 2870 • Kisaran Barat: Ilham Jaya Electronic Satu: 0812 8174 9862, 0812 6380 9889 **RIAU:** • Dumai: Leo SVC: 0812 7504 292 • Duri Riau: Awiwa SVC: 0812 7525 4026, 0852 7135 2269 • Indragiri Hilir: Rafly Elektronik: 0812 7616 885 • Bengkalis: CV Global Renova: 0852 7407 7777 **KEPULAUAN RIAU:** • Nagoya Batam: Cahaya Elektronik: (0778) 431904, 0812 7000 353 • Tanjung Pinang: Surya Jaya SVC: (0771) 26223, 0812 7755 5222 **KALIMANTAN:** • Balikpapan: Balikpapan Elektronik: (0542) 748010, 0851 0011 2689 • Pontianak: CV Unison Electronic: (0561) 736388, 0852 4817 0479 **SULAWESI:** • Manado: PT. Bina Karya Sulut Sejati: (0431) 863554 • Palu: Central SVC / Palu Panasonic SVC: (0451) 428005, 0813 4107 0308 • Kendari: Service Karya Elektro: 0852 4155 4078, 0822 9133 3118 • Pare-Pare: Service Radio Palapa: (0421) 22609, 0813 5474 7739 • Palopo: Bintang Elektronik: 0821 9545 0440 • Gorontalo: CV Panabel Indonesia: 0852 5632 0420, 0812 9180 6638 **AMBON:** Agung Teknik: 0812 8536 348 **NTB:** • Bima: Angdai Elektronik: 0853 3895 3313 • Bima: Paruga Electro: 0813 3728 7666 • Sumbawa: Solo Elektronik: 0852 3951 4957 • Taliwang: UD Azqori: 0813 3950 5675

\* service center dapat berubah sewaktu-waktu tanpa pemberitahuan untuk mendapatkan informasi lokasi service center terkini, harap mengunjungi laman [www.shimizu.co.id](http://www.shimizu.co.id)

Diproduksi oleh : PT. TIRTA INTIMIZU NUSANTARA

Jl. Raya Serang Km. 28 Desa Sentul Jaya, Kp. Tobat RT/RW: 006/003 Kec. Balaraja, Tangerang-Banten 15610

MADE IN INDONESIA

**KARTU GARANSI**  
**SHIMIZU**

Bintangnya Pompa Air

DIRJEN PDN NO. : P.34.TIN13.00602.0412

Kepada :  
Service Station  
Jl. Raya Perjuangan No. 21  
Komp. Ruko Sastra Graha No. 11-13  
Jakarta 11530



UNTUK DIKIRIM

Kami mengucapkan selamat dan terima kasih atas pembelian produk bermutu dari SHIMIZU. Semoga Anda puas setelah memiliki dan memakai produk dari kami.

KERUSAKAN	PENYEBAB	CARA MEMPERBAIKI
Suara motor bising	Bearing rusak	Ganti dengan Bearing baru
Pompa cepat panas	Voltase rendah	Hubungi PLN
	Instalasi pipa atau impeller tersendat	Bersihkan instalasi pipa atau impeller
	Bearing aus	Ganti dengan bearing baru

# SHIMIZU

## POMPA AIR LISTRIK MULTISTAGE

### Catatan :

.....

.....

.....

.....

.....

.....

.....

.....

.....

.....

.....

.....

.....

.....

.....

.....

.....

.....

### 3. Hal-hal yang Perlu Dihindari

- Dilarang mengoperasikan pompa dalam kondisi tanpa air.
- Jangan mengoperasikan pompa terlalu sering atau lebih dari 50 kali per jam.
- Jangan menggunakan pompa untuk memompa cairan yang bersifat mudah terbakar, mudah meledak dan yang berbahaya lainnya.
- Jangan mengoperasikan pompa dalam kondisi ada udara yang terjebak didalamnya.

### 4. Petunjuk Pengoperasian Pompa

Setelah dilakukan uji coba resistansi dan dipastikan bahwa resistansi isolasi motor dalam keadaan normal, yaitu tidak kurang dari 20 MΩ. Lakukan langkah-langkah dibawah berikut ini:

- Periksa dan pastikan bahwa sambungan pipa inlet dan pipa outlet tidak bocor dan kondisinya kuat.
- Lakukan uji coba pengoperasian pompa (tidak melebihi dari 1 menit) untuk memastikan bahwa arah putaran motor kondisinya sesuai dengan ketentuan, yaitu: berlawanan arah dengan putaran jarum jam ketika dilihat dari bagian belakang pompa. Jika arah putaran berbeda maka tindakan pertama yang harus dilakukan adalah menghubungi Pusat Service Station atau orang yang ahli dibidangnya untuk memperbaikinya.
- Tutup stop kran dibagian outlet, buka stop kran dibagian inlet dilanjutkan dengan membuka plug yang ada dibagian sisi atas inlet secara perlahan sampai dengan aliran air keluar dari lubang tersebut, dan kemudian kencangkan kembali plug.
- Operasikan pompa, buka stop kran dibagian outlet selanjutnya air akan mengalir. Bila air tidak keluar, matikan pompa dan ulangi langkah sebelumnya.

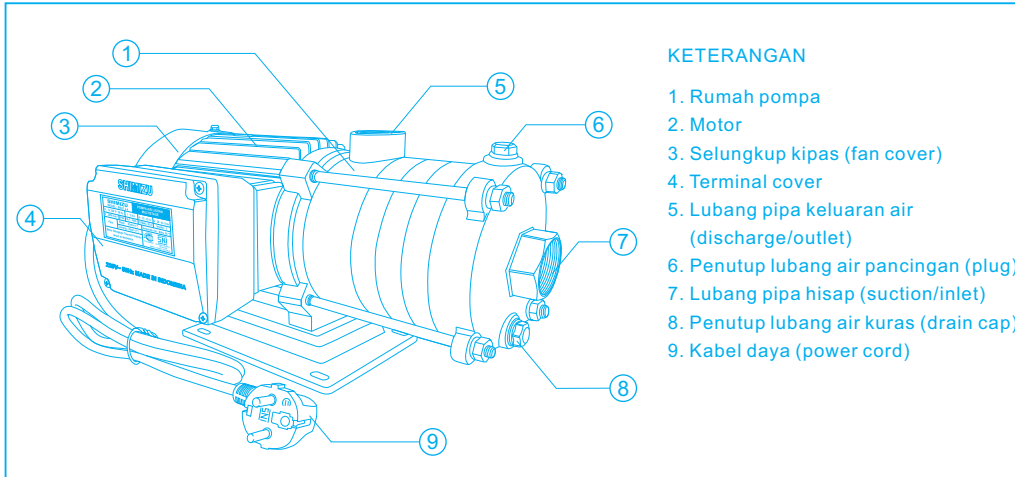
### 5. Perawatan Pompa

- Apabila pompa dipergunakan untuk memompa jenis cairan yang viskositasnya lebih berat dari pada air sebaiknya dianjurkan untuk mempergunakan motor yang tenaganya lebih besar.
- Setelah pompa dipergunakan untuk memompa jenis cairan yang viskositasnya lebih berat, pompa harus dibersihkan dengan cara memompa air bersih untuk beberapa menit.
- Buatlah jadwal perawatan, lakukan pemeriksaan resistansi isolasi dan bersihkan pompa secara berkala.

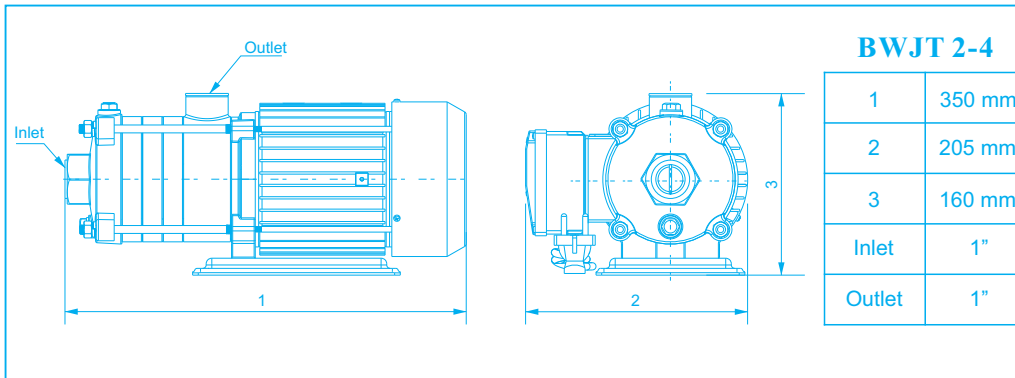
### 6. Spesifikasi Pompa

Model : BWJT 2-4			
U : 1x 220 V~	50 Hz	H : 16 - 25 m	Temperatur Air : Maks. 68 °C
18μF/450 V~	I : 3.9A	Q : 58 - 42 ℓ/min	Pipa Hisap : 25mm (1")
n : 2900 min <sup>-1</sup>	IPX4	H. Maks : 36 meter	Pipa Dorong : 25mm (1")

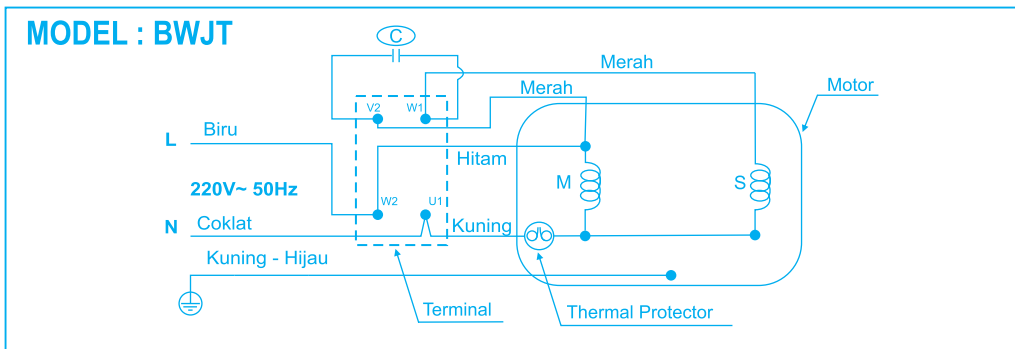
## 7. Bentuk dan Nama-nama Komponen Pompa



## 8. Bentuk dan Ukuran Pompa



## 9. Petunjuk Penyambungan Kabel Suplai



## 10. Penyebab Kerusakan dan Cara Memperbaiki

KERUSAKAN	PENYEBAB	CARA MEMPERBAIKI
Motor tidak dapat dioperasikan	Thermal Protector	Motor tidak dapat beroperasi bila terlalu panas, tunggu sampai dingin (20~30 min)
	Tidak ada aliran listrik	Periksa rangkaian listrik dan perbaiki kerusakannya
	Impeller tersumbat	Bersihkan kotoran yang menyebabkan impeller tersumbat
	Kabel atau sambungan rusak	Ganti atau Perbaiki sambungan kabel
	Kumparan Stator rusak	Ganti dengan stator baru
Pompa beroperasi tapi air tidak mau keluar	Putaran Motor berbalik arah	Salah penyambungan kabel, hubungi Authorized Service Station atau ahlinya untuk memperbaiki
	Kran tertutup atau rusak	Periksa, perbaiki atau ganti
	Instalasi pipa tersumbat	Bersihkan kotoran yang menyebabkan pipa tersumbat
	Terdapat gelembung udara didalam pompa	Tambah air pancingan untuk mengeluarkan udara
	Kebocoran pada instalasi pipa atau pompa	Periksa dan perbaiki kebocoran
	Permukaan air terlalu dalam	Ganti pompa yang memiliki spesifikasi/ kemampuan hisap sesuai permukaan air sumur.
	Pipa dorong terlalu tinggi atau jauh	Kurangi ketinggian atau jarak pipa
Debit air kecil	Putaran motor lambat	Perbaiki atau ganti motor
	Pipa dorong terlalu tinggi atau jauh	Kurangi ketinggian atau jarak pipa
	Terdapat gelembung udara didalam pompa	Keluarkan gelembung udara