



LAYANAN KONSUMEN : 0804 - 1 - 889 - 889
 Email : cso.jkt@bhakti.co.id
 SMS Center/WA : 0815-112-99999



GARANSI RESMI
 Terdaftar di DIRJEN ILMEA atau
 DIRJEN PERDAGANGAN DALAM NEGERI
 Nomor Tanda Pendaftaran:
 DIRJEN PDN No. : P.34.TIN9.01901.1117

KARTU GARANSI SHIMIZU
 Bintangnya Pompa Air

Hari / Jam Kerja : Senin - Jumat Pukul 08.00 - 16.00,
 Sabtu : Pukul 08.00 - 14.00. Hari Libur Tutup

Jika ada masalah dengan Produk kami, silahkan hubungi Service Station terdekat atau Tlp. Layanan Konsumen

Ketentuan-ketentuan garansi:

1. Garansi bebas ongkos *service1* (satu) tahun, garansi *sparepart 1* (satu) tahun, dan telah dikirimkan ke alamat kami selambat-lambatnya 15 (lima belas) hari sejak tanggal pembelian. Khusus motor bergaransi 1 (satu) tahun. sesuai dengan ketentuan yang berlaku dibawah ini.
2. Selama masa garansi produk ini digaransi penuh terhadap segala kerusakan yang disebabkan oleh pemakaian dalam kondisi normal ataupun karena kesalahan dalam proses produksi.
3. Selama masa garansi tidak dikenakan biaya *service*.

Kami menjamin ketersediaan suku cadang dalam masa garansi dan pasca garansi. Garansi tidak berlaku untuk hal-hal :

1. Tidak menunjukkan Kartu Garansi pada saat melakukan reparasi, Kartu Garansi telah hilang atau Kartu Garansi tidak diisi dengan lengkap.
2. Tidak terdapat nomor seri atau nomor seri telah diubah ataupun telah hilang.
3. Kerusakan yang diakibatkan oleh kesalahan/kecerobohan dalam pemakaian karena tidak mengikuti Buku Petunjuk Penggunaan.
4. Kerusakan yang diakibatkan oleh perubahan voltase atau faktor-faktor diluar kekuasaan, misalnya: kebakaran, bencana alam, banjir, jatuh, motor terendam/terkena air dan digunakan untuk memompa air asin atau air laut.
5. Produk tersebut telah diperbaiki atau dirubah sedemikian rupa oleh pemilik atau pihak ketiga sehingga mempengaruhi kinerja dari produk tersebut.
6. Produk tersebut mengalami kerusakan fisik (*body*) yang diakibatkan oleh pengangkutan atau transportasi.
7. Masa berlaku Kartu Garansi ini telah habis sesuai dengan yang tertera pada Kartu Garansi ini.

SHIMIZU
 Bintangnya Pompa Air

UNTUK DISIMPAN

No. :

Nama Barang : **POMPA RENDAM**
 Tipe : **SPG20-321K BIT**
 No. Seri :
 Nama Pemilik :
 Alamat Pemilik :
 Telp. :
 Tanggal Pembelian :

Nama & Stempel Penjual Tanda Tangan Pemilik

SHIMIZU
 Bintangnya Pompa Air

No. :

Nama Barang : **POMPA RENDAM**
 Tipe : **SPG20-321K BIT**
 No. Seri :
 Nama Pemilik :
 Alamat Pemilik :
 Telp. :
 Tanggal Pembelian :

Nama & Stempel Penjual Tanda Tangan Pemilik

Kami mengucapkan selamat dan terima kasih atas pembelian produk bermutu dari SHIMIZU. Semoga Anda puas setelah memiliki dan memakai produk dari kami.

UNTUK DIKIRIM

SHIMIZU
 Bintangnya Pompa Air

**PETUNJUK PENGGUNAAN
 POMPA RENDAM
 SUBMERSIBLE PUMP**

Terimakasih atas kepercayaan anda membeli produk kami.
 Semoga anda puas dengan memiliki Pompa Submersible SHIMIZU

MODEL : SPG20-321K BIT



BACA SELURUH ISI PETUNJUK PENGGUNAAN INI
 SEBELUM ANDA MENGOPERASIKAN POMPA
 UNTUK MENDAPATKAN HASIL YANG OPTIMAL

Tegangan yang diizinkan untuk pompa ini adalah $\pm 5\%$ dari tegangan yang tertulis didalam spesifikasi. Diluar ketentuan ini dapat memperpendek usia pemakaian pompa.

www.shimizu.co.id : Shimizu_Indonesia : Shimizu Indonesia : @Shimizu_Indo Layanan Konsumen: 0804-1-889-889

e-mail : cso.jkt@bhakti.co.id
 Layanan Konsumen : 0804-1-889-889
 WA : 0815-112-99999

Diproduksi Oleh:
 PT. TIRTA INTIMIZU NUSANTARA
 Jl. Raya Serang Km. 28 Desa Sentul Jaya, Kp. Tobat
 RT/RW: 006/003 Kec. Balaraja, Tangerang-Banten 15610
MADE IN INDONESIA

DIRJEN PDN No. : P.34.TIN9.01901.1117

I. PERINGATAN ...!!!



1. Jika kabel suplai rusak, penyambungan / penggantian kabel harus dilakukan oleh pabrik pembuat atau Pusat Service Station atau Authorized Service Station yang telah ditunjuk (lihat kartu garansi) atau orang yang memiliki kualifikasi dibidang yang sama untuk menghindari bahaya tersengat aliran arus listrik.
2. Produk ini dimaksudkan untuk pengkawatan/atau penyambungan tetap (fixed wiring).
3. Pada saat akan melakukan penyambungan kabel, pemanfaat harus terputus dari sumber listrik.
4. Dilarang mengoperasikan pompa dalam kondisi tanpa air dalam waktu lama.
5. Disarankan, kabel suplai yang digunakan agar dihubungkan ke saklar (pemutus hubungan arus listrik).
6. Penyambungan kabel suplai, harap mengikuti petunjuk RANGKAIAN KABEL MOTOR DAN PENYAMBUNGAN (Hal. 2-3, Bag.VI dari buku petunjuk penggunaan pompa air ini).
7. Sebelum digunakan, pastikan bahwa kabel kuning-hijau (Ground) tersambung dengan benar dan grounding tertanam dengan baik di dalam bumi.

II. URAIAN SINGKAT TENTANG POMPA SUBMERSIBLE

Pompa Model: SPG20-321K BIT adalah jenis pompa rendam sumur dalam untuk sumur diameter 3 inch dan baik juga digunakan untuk sumur yang berdiameter lebih besar.

Unit terdiri dari Pompa dan Motor fase-tunggal atau (satu fase). Motor berisi minyak yang bekerja secara efektif melumasi dan mendinginkan motor. Sealing yang bagus menjamin keamanan motor dari masalah kebocoran.

Hati-hati dalam penggunaan, kebocoran minyak pelumas pada pompa dapat terjadi akibat sealing atau membran yang rusak. Polusi cairan dapat terjadi karena kebocoran minyak pelumas.

Pompa dilengkapi kabel panjang khusus untuk pompa rendam dengan kualitas terjamin, mempermudah pemasangan. Desain pompa multi impeller, pompa jenis ini memiliki karakteristik kemampuan dorong yang tinggi, cocok digunakan untuk pengairan lahan pertanian, penyemprotan dan penyiraman perkebunan, juga baik untuk menyuplai air ke tangki, pasokan air untuk industri dan perusahaan, dll.

III. ANJURAN UNTUK PENGGUNAAN

Operasional pompa dapat berkelanjutan dengan baik dalam kondisi dan ketentuan sebagai berikut :

1. Kinerja pompa harus sesuai dengan nominal yang ditunjukkan pada Name Plate.
2. Maksimum pengoperasian motor sebanyak 20 kali perjam.
3. Maksimum terendam di kedalaman air 70m.
4. Minimum terendam di kedalaman air 5m.
5. Maksimum temperatur air 40 °C.
6. Nilai pH 6.5~8.5

IV. HAL-HAL YANG HARUS DIPERHATIKAN

1. Pahami semua bagian pompa dan fungsinya.
2. Sebelum digunakan, periksa keseluruhan bagian/komponen pompa jangan sampai ada yang rusak (misalnya kabel, konektor, dll) setelah dalam penyimpanan atau saat perpindahan/transportasi.
"Jika terjadi kerusakan segera diganti atau diperbaiki kerusakannya, harus dilakukan oleh para profesional atau orang yang memiliki kualifikasi dibidang yang sama".
3. Sebelum digunakan periksa resistansi, dalam kondisi dingin isolasi harus sesuai dengan standar yang relevan, resistansi isolasi harus melebihi 1MΩ ketika motor mendekati beroperasi.
4. Kabel listrik terpasang adalah terbuat dari bahan yang dipilih khusus untuk pompa rendam, jika harus menyambung maka gunakanlah kabel dari jenis yang sama.

Pusat Service Station

• **Jakarta**: • Kebon jeruk (021) 5331484 (hunting), 0804 1 889 889 (layanan konsumen), 0815 112 99999 (WA) • Gajah Mada (021) 62992311, 63855410/11, 0882 0011 43849 • **Bogor**: (0251) 8662124/78/41, 0812 9449 8738 • **Karawang**: (0267) 8401693/94, 0821 1493 0746 • **Bandung**: (022) 6125 960/965, 0813 2333 6665 • **Cirebon**: (0231) 8802783/84, 0813 1401 0224 • **Semarang**: (024) 7633 1554, 7643 6897, 0821 3567 5284 • **Yogyakarta**: (0274) 5304415/16, 0857 2727 2843 • **Surabaya**: (031) 9922 0535/1500/0355/0755, 0821 3862 5093 • **Malang**: (0341) 580431, 5023044 • **Bali**: (0361) 427652, 418957, 0851 0300 3010 • **Lombok**: (0370) 6171 906/926, 0877 6543 7999 • **Lampung**: (0721) 268035/36, 0813 7310 7356 • **Palembang**: (0711) 5625 303/321, 0813 6721 7223 • **Jambi**: (0741) 3613 666, 0822 4564 0190 • **Pekanbaru**: (0761) 27725/26/27, 0852 6521 3408 • **Padang**: (0751) 31622, 25048, 0822 4564 0244 • **Medan**: (061) 6643984/85, 0813 6016 368 • **Banjarmasin**: (0511) 3201126/27/28, 0822 4564 0209 • **Pontianak**: (0561) 6655 859/861, 0895 0891 7353 • **Samarinda**: (0541) 7271 385/546/305, 0852 5210 1016 • **Makassar**: (0411) 3651 408/409/260, 0821 9305 0360 • **Manado**: (0431) 7198 564, 0852 4033 5045 • **Batam**: (0778) 4160658, 0822 4894 3821

Authorized Service Station

BANTEN: • Cilegon: Mandiri Jaya SVC 0878 8371 7277 **TANGERANG**: • Tangerang Selatan: Sarana Cipta Utama: 0813 8648 8855, 0813 8005 8585 **BEKASI**: • Tambun Utara: Dodi SVC: 0899 2578 759, 085 777 497 284, 0813 8808 7140 **JAWA BARAT**: • Cikarang: Service 24: (021) 8911 0952, 0813 8282 9191, 0878-8433-4720 • Ujung Berung: Riz SVC: 0813 2010 6176, 0851 0023 1905 • Sumedang: Jaya Teknik Solutions: 0821 2917 6139 • Subang: Asep Elektronik SVC: (0260) 421246, 0813 1214 0835 • Tasikmalaya: Artik SVC: (0265) 331578 / 0858 6284 5776 **JAWA TENGAH**: • Banjarnegara: Griya SVC: (0286) 592254, 0822 4200 0767 • Kudus: Aneka Elektronik & Listrik: 0858 6988 1031, 0815 7572 0352 • Surakarta: Service 24: (0271) 645110, 0838 6511 5219 • Purbalingga: Mitra SVC: (0281) 6597351, 0851 0161 1978 • Temanggung: Jasa Utama SVC: 0812 1585 315 • Purwokerto: Mithsubisi Authorized SVC: (0281) 777 1192, 0811 2629 48 • Cilacap: Toko Edison: (0282) 533 676 • Wonogiri: Rien Elektronik: (0273) 5327017, 0812 2592 838, 0815 4840 4841 • Tegal: Mitra Mapan: (0283) 4532 107, 0815 4200 8808 • Pekalongan: Multi Sindo SVC: (0285) 424 063, 0822 2545 6887, 0852 0149 4782 • Salatiga: Multi Elektronik SVC: (0298) 311712, 0817 950 8561 • Sragen: Kurnia Elektronik: (0271) 893775, 0815 6759 084 • Sleman: Purnama Jaya SVC: (0274) 486123, 489192, 0857 2900 0486 • Bantul: Purnama Jaya SVC Bantul: 081 621 5842 • Wonosari: Purnama Jaya SVC Gunung Kidul: 081 621 5843 • Kutoarjo: Purnama Jaya SVC Kutoarjo: 0821 3749 7356 • Pati: Sampoerna SVC: 0822 4363 3621, 0812 2520 562 • Magelang: Toko Eterna: (0293) 362 241, 0895 2882 4917 • Demak: Permata Surya: 0812 1526 4587 **JAWA TIMUR**: • Kediri: Aneka Elektronik: (0354) 689 336, 0812 342 3575 • Madiun: Duta Cipta Electrindo: (0351) 468700/01, 0811 3448 700, 0813 3571 4209 • Tulungagung: Sinar Abadi: 0813 3534 8242, 0852 33349 1422 • Lumajang: Lumajang Electronic: (0334) 885 378, 0815 5577 1413 • Blitar: Sinar Rochman: 0857 8408 9673 **PULAU SUMATERA**: **BENGKULU**: • Sawah lebar: UD Syafr Engineering: 0821 2249 1282, 0853 6429 3736 • Kota Mana: UD Queen SVC: 0853 8466 2626, 0812 7854 8523 • Curup: Syafr Engineering: 0853 6429 3736 **ACEH**: • Banda Aceh: Machradja Electronics: (0651) 48928, 0812 690 0062 • Biereun **NAD Aceh**: Satellite SVC: (0644) 41147, 085286363147 **PEKANBARU**: • Selat Panjang: Surya Listrik: 0852 6492 7676 **BANGKA**: • Pangkal Pinang: Javier Service: 0821 7568 7628, 0819 2911 9779, 0821 7978 1888 • Sungai Liat: Sinar Jaya SVC: 0853 8388 6960, 0852 1998 4715 **SUMATERA SELATAN**: • Lahat: Qeqey Teknik: 0821 8434 8434 • Lubuk Linggau: UD Syafr Engineering: 0852 6806 8035 • Martapura: Puja Electronic SVC: 0812 8611 3684 **SUMATERA UTARA**: • Rantau Prapat: Ilham Jaya Dua: 0821 6744 6410, 081365315152 • Tebing tinggi: Tiara Jaya Electronic: 0852 7074 4929 • Aek Kanopan: Central Elektronik: 0852 6053 7964, 0852 8890 8127 • Pinang: Alif Jaya SVC: 0822 5476 8759, 0822 7921 2870 • Kisaran Barat: Ilham Jaya Electronic Satu: 0813 8174 9862, 0812 6380 9889 **RIAU**: • Dumai: Leo SVC: 0812 7504 292 • Duri Riau: Awa SVC: 0812 7525 4026, 0852 7135 2269 • Indragiri Hilir: Rafly Elektronik: 0812 7616 885 • Bengkalis: CV Global Renova: 0852 7407 7777 **KEPULAUAN RIAU**: • Nagoya Batam: Cahaya Elektronik: (0778) 431904, 0812 7000 353 • Tanjung Pinang: Surya Jaya SVC: (0771) 26223, 0812 7755 5222 **KALIMANTAN**: • Balikpapan: Balikpapan Elektronik: (0542) 748010, 0851 0011 2689 • Pontianak: CV Unison Electronic: (0561) 736388, 0852 4817 0479 **SULAWESI**: • Manado: PT. Bina Karya Sulut Sejaht: (0431) 863554 • Palu: Central SVC / Palu Panasonic SVC: (0451) 428005, 0813 4107 0308 • Kendari: Service Karya Elektro: 0852 4155 4078, 0822 9133 3118 • Pare-Pare: Service Radio Palapa: (0421) 22609, 0813 5474 7739 • Palopo: Bintang Elektronik: 0821 9545 0440 • Gorontalo: CV Panabel Indonesia: 0852 5632 0420, 0812 9180 6638 **AMBON**: Agung Teknik: 0812 8536 348 **NTB**: • Bima: Angdai Elektronik: 0853 3895 3313 • Bima: Paruga Electro: 0813 3728 7666 • Sumbawa: Solo Elektronik: 0852 3951 4957 • Taliwang: UD Azqori: 0813 3950 5675

* service center dapat berubah sewaktu-waktu tanpa pemberitahuan untuk mendapatkan informasi lokasi service center terkini, harap mengunjungi laman www.shimizu.co.id

Diproduksi oleh : **PT. TIRTA INTIMIZU NUSANTARA**

Jl. Raya Serang Km. 28 Desa Sentul Jaya, Kp. Tobat RT/RW: 006/003 Kec. Balaraja, Tangerang-Banten 15610

MADE IN INDONESIA

KARTU GARANSI

SHIMIZU

Bintangnya Pompa Air

DIRJEN PDN No. : P.34.TIN.9.01901.1117

Kepada :
Service Station
Jl. Raya Perjuangan No. 21
Komp. Ruko Sastra Graha No. 11-13
Jakarta 11530



UNTUK DIKIRIM

Kami mengucapkan selamat dan terima kasih atas pembelian produk bermutu dari SHIMIZU. Semoga Anda puas setelah memiliki dan memakai produk dari kami.

XI. SPESIFIKASI POMPA

MODEL : SPG20-321K BIT		H : 82 - 59 - 37 meter
Power : 1 x 220V ~ 50Hz		Q : 20 - 35 - 45 l/min
Capacitor : 25µF 450VAC		IP68
n : 2900 min ⁻¹		H. Maks : 90 meter
Arus Pengenal	A : 4.2	Ukuran Pipa : 25mm (1")
	kW : 0.55	Temperatur Air : Maks. 40 °C
	HP : 0.75	Overload Protector : 5A

XII. PENYEBAB KERUSAKAN DAN CARA MEMPERBAIKI

KERUSAKAN	PENYEBAB	CARA MEMPERBAIKI
1. Motor tidak dapat dioperasikan	<ul style="list-style-type: none"> - Tegangan terlalu rendah. - Kabel terlalu panjang/terlalu kecil. - Impeller tersumbat. - Kabel putus. - Kapasitor rusak. - Overload Protector sering bekerja. - Salah penyambungan kabel. - Gulungan stator putus atau terbakar. 	<ul style="list-style-type: none"> - Naikkan tegangan/hubungi PLN. - Ganti dengan kabel yang ukuran lebih besar atau pendekkan kabel. - Bersihkan kotoran yang menyumbat impeller. - Ganti dengan kabel baru. - Ganti kapasitor. - Lihat masalah no. 4. - Pengkabelan sesuaikan terhadap diagram kabel. - Ganti dengan stator baru.
2. Pompa beroperasi tapi air tidak mau keluar	<ul style="list-style-type: none"> - Kebocoran pada instalasi pipa. - Impeller Aus. - Saringan air tersumbat. - Putaran motor lambat. - Putaran motor terbalik. - Instalasi pipa rusak. 	<ul style="list-style-type: none"> - Perbaiki instalasi pipa. - Mengganti impeller. - Bersihkan kotoran. - Lihat masalah no. 3. - Periksa dan atur kabel. - Perbaiki instalasi pipa.
3. Putaran motor lambat	<ul style="list-style-type: none"> - Salah pemasangan kabel. 	<ul style="list-style-type: none"> - Pengkabelan sesuaikan terhadap diagram kabel.
4. Pompa tiba-tiba mati	<ul style="list-style-type: none"> - Terjadi hubungan singkat/korsleting. - Motor bocor/kemasukan air. - Gulungan stator putus atau terbakar. - Kabel putus. - Voltase terlalu rendah. - Impeller tersumbat. 	<ul style="list-style-type: none"> - Perbaiki pengkabelan. - Ganti rumah motor yang kedap udara atau tidak bocor. - Ganti dengan stator baru. - Ganti dengan kabel baru. - Naikkan tegangan/hubungi PLN. - Membersihkan/menghilangkan kotoran.

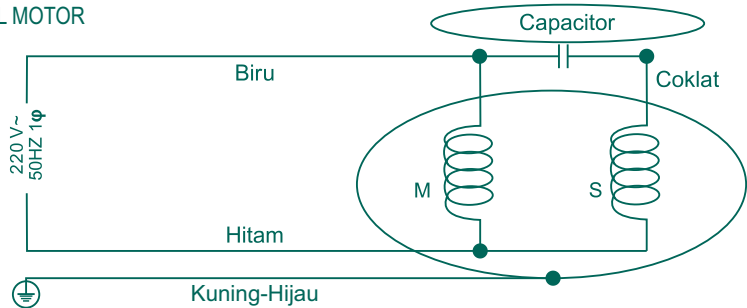
5. Buatlah panel kontrol dan sistem kelistrikkannya sesuai dengan standar PLN.
6. Sebelum pompa dicelupkan kedalam sumur, lakukan uji coba untuk memeriksa bahwa arah putaran pompa sesuai dengan ketentuan, putaran as motor yang benar berlawanan arah dengan putaran jarum jam.
7. Gunakan pengait/seling baja (hoisting rope) untuk menahan beban pompa. Perhitungannya harus dapat menahan beban pompa dengan baik.
8. Jika ingin melakukan perbaikan pompa dan harus menyentuhnya, pertama lepaskan/matikan arus listrik untuk menghindari kecelakaan tersengat listrik.
9. Jika pompa jauh dari sumber listrik, dan kebutuhan panjang kabel ingin diperpanjang maka ukuran/diameter kabel harus diperbesar. (lihat Hal. 3, STANDAR KABEL POMPA RENDAM).
10. Jangan melepas saringan pompa (strainer) untuk mencegah benda asing masuk kedalam pompa yang dapat menyebabkan putaran impeller terhalang ketika pompa dioperasikan.
11. Jika pompa dipergunakan untuk kolam renang harus dilengkapi dengan pemutus arus berlebih (Sekering) atau arus listrik harus disuplai melalui Gawai Proteksi Arus Sisa (GPAS) dengan arus operasi sisa pengenal tidak melebihi 30 mA dan sebaiknya dibuatkan tempat terpisah guna menghindari kecelakaan sengatan arus listrik, dan jangan menghidupkan pompa ketika ada orang dalam kolam.

V. HAL-HAL YANG HARUS DIHINDARKAN

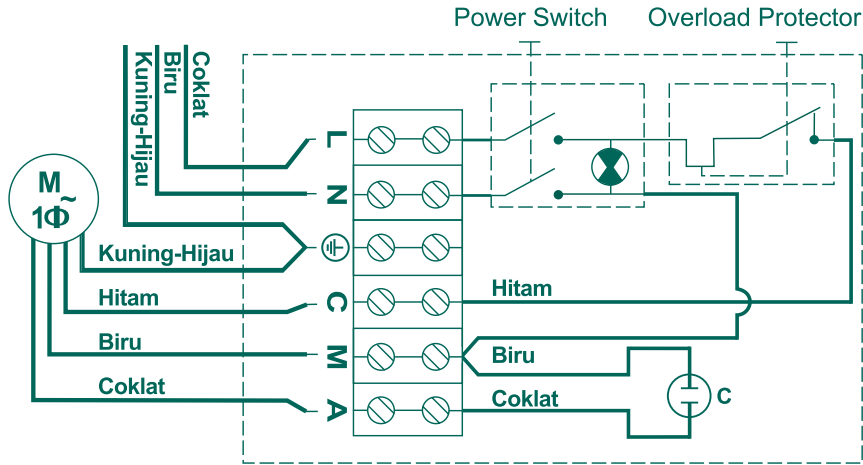
1. Kondisi motor dari pabrik sudah diisi dengan minyak mesin, hindari mengisi motor dengan minyak atau cairan lain.
2. Hindarkan kabel dari temperatur tinggi, minyak dan sudut yang tajam, kabel harus lurus tidak berliku-liku, tidak membelit pipa dan tidak bersimpul.
3. Jika terjadi kerusakan dan ingin memperbaiki pompa, pengait/seling baja (hoisting rope) dapat digunakan sebagai penarik untuk menaikkan pompa. Hindari menarik kabel guna mencegah kabel dari kerusakan.
4. Jangan mengangkat pompa dari air dalam kondisi pompa dihidupkan karena dapat menyebabkan kecelakaan sengatan listrik.
5. Sementara pompa dioperasikan, hindari meletakkan plug kabel atau soket dalam air agar tidak terjadi kecelakaan tersengat listrik.
6. Pompa tidak boleh terendam lebih dari 70 meter, dan sekurang-kurangnya pompa berada 1 meter dari dasar sumur.
7. Dalam hal menangani masalah, setelah saklar daya terputus, disarankan agar pengguna menghindari menyentuh langsung atau memindahkan pompa dari air, tunggu sampai suhu motor dingin.
8. Hindari menggunakan pompa untuk memompa lumpur, cairan yang bersifat mudah terbakar, mudah meledak, dan yang berbahaya lainnya.
9. Hindarkan pengoperasian pompa bukan oleh ahlinya.

VI. RANGKAIAN KABEL MOTOR DAN PENYAMBUNGAN

RANGKAIAN KABEL MOTOR



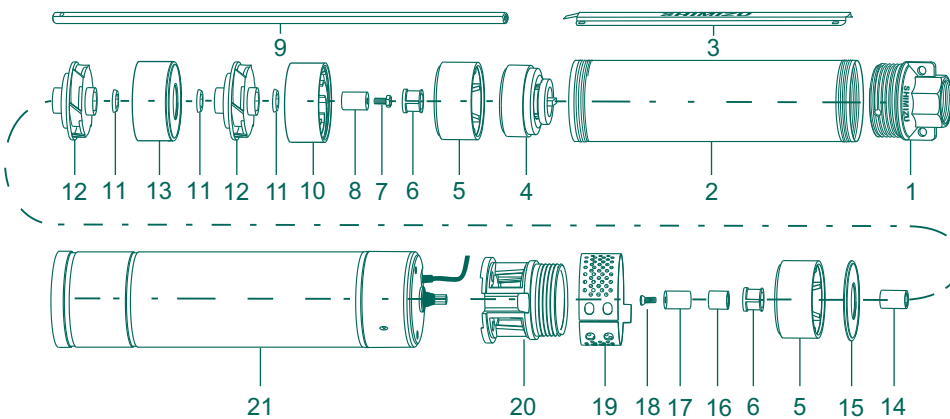
RANGKAIAN PENYAMBUNGAN KABEL KE CONTROL BOX



Rekomendasi Jenis dan Ukuran Kabel disesuaikan dengan Daya dan Panjang Kabel

MODEL	AMPERE	STANDAR KABEL POMPA RENDAM : NYY HY ISI 3 ATAU 4			
		PANJANG KABEL			
		1m~30m	31m~50m	51m~70m	71m~100m
SPG20-321K BIT	4.2A	Ø 1.0mm ²	Ø 1.0mm ²	Ø 1.5mm ²	Ø 1.5mm ²

VII. BAGIAN-BAGIAN POMPA



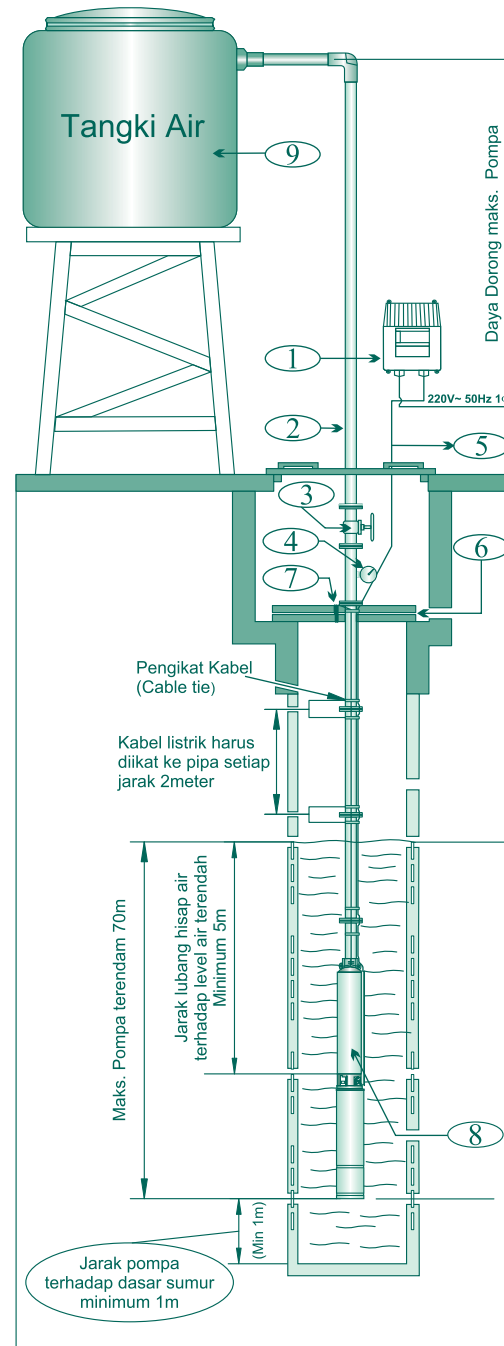
KETERANGAN :

1. OUTSIDE JOINT LINKING PIECE
2. SLEEVE
3. CABLE LINKING PIECE
4. VALVE SEAT
5. BEARING BLOCK (2 pcs)
6. RUBBER BEARING (2 pcs)
7. HEXAGON HEAD BOLT
8. UPPER AXLE SLEEVE
9. PUMP SHAFT
10. DIFFUSER

11. WASHER (41 pcs)
12. IMPELLER (21 pcs)
13. DIFFUSER ASY (20 pcs)
14. BOTTOM AXLE SLEEVE
15. DIFFUSER COVER
16. PLASTIC AXLE SLEEVE
17. COUPLING
18. CROSS RECESSED SMALL HEAD SCREW
19. MESH ENCLOSER
20. INLET
21. MOTOR ASM

3

VIII. INSTALASI POMPA



KETERANGAN

1. Panel Listrik/Control Box
2. Pipa Keluaran Air
3. Stop Kran
4. Pressure Gauge
5. Kabel Listrik (Power)
6. Klem Penahan Pompa
7. Pengait/Seling Baja (Hoisting Rope)
8. Unit Pompa
9. Tangki Air

IX. PENGOPERASIAN POMPA

Setelah pompa terpasang, sambungkan dengan sumber arus, selanjutnya operasikan pompa.

- Jika pompa tidak dapat menyala seketika, jangan melakukan tindakan yang mengakibatkan kerusakan yang tidak dapat diperbaiki, segeralah hubungi teknisi kami.
- Saat setelah pompa beroperasi pastikan daya dorong dan kapasitas airnya tidak beda jauh dengan data yang tertera pada name plate. (lihat Hal. 5, Bag. XI SPESIFIKASI POMPA)

X. PERAWATAN

Pompa ini tidak membutuhkan program perawatan khusus. Sebagai tindakan pencegahan terhadap terjadi kerusakan, kami menyarankan untuk memeriksa tekanan pompa dan arus listrik untuk masuk secara berkala. Turunnya tekanan pompa terkadang merupakan gejala dari berkurangnya air hingga level terendah.

Pemeriksaan Berkala :

1. Periksa resistansi isolasi harus melebihi 1MΩ ketika motor mendekati beroperasi.
2. Periksa level permukaan air secara rutin untuk memastikan bahwa pompa selalu terendam.

4