



LAYANAN KONSUMEN : 0804 - 1 - 889 - 889
Email : cso.jkt@bhakti.co.id
SMS Center/WA : 0815-112-99999



KARTU GARANSI SHIMIZU
Bintangnya Pompa Air



GARANSI RESMI
Terdaftar di DIRJEN ILMEA atau
DIRJEN PERDAGANGAN DALAM NEGERI
Nomor Tanda Pendaftaran:
Reg NO. : PMKG.50.01.2020

**Hari / Jam Kerja : Senin - Jumat Pukul 08.00 - 16.00,
Sabtu : Pukul 08.00 - 14.00. Hari Libur Tutup**

Jika ada masalah dengan Produk kami, silahkan hubungi Service Station terdekat atau Tlp. Layanan Konsumen

Ketentuan-ketentuan garansi :

1. Garansi bebas ongkos servis 1 (satu) tahun, garansi suku cadang 1 (satu) tahun, dan telah dikirimkan ke alamat kami selambat-lambatnya 15 (lima belas) hari sejak tanggal pembelian.
2. Selama masa garansi produk ini digaransi penuh terhadap kerusakan yang disebabkan oleh pemakaian normal ataupun karena kesalahan dalam proses produksi.
3. Selama masa garansi tidak dikenakan biaya servis.
4. Produk kami hanya memakai listrik 220 V, diluar pemakaian tersebut harap hubungi Service Station.
5. Konsumen dapat melakukan klaim garansi, dengan menghubungi atau datang ke Service Station/Authorized Service Station terdekat.

**Kami menjamin ketersediaan suku cadang dalam masa garansi dan pasca garansi
Garansi tidak berlaku untuk hal-hal :**

1. Tidak menunjukan Kartu Garansi pada saat melakukan reparasi, Kartu Garansi telah hilang atau Kartu Garansi tidak di isi dengan lengkap.
2. Tidak terdapat nomor seri atau nomor seri telah diubah ataupun telah hilang.
3. Kerusakan yang diakibatkan oleh kesalahan/kecerobohan dalam pemakaian karena tidak mengikuti Petunjuk Pemakaian, perubahan voltase atau faktor di luar kekuasaan, seperti : kebakaran, bencana alam, banjir, jatuh, motor terendam/ terkena air, pompa digunakan untuk memompa air asin atau air laut.
4. Produk tersebut telah diperbaiki atau dirubah sedemikian rupa oleh pemilik atau pihak ketiga sehingga mempengaruhi kinerja dari produk tersebut.
5. Produk tersebut mengalami kerusakan fisik (body) yang diakibatkan oleh pengangkutan atau transportasi.
6. Masa berlaku Kartu Garansi ini telah habis sesuai dengan yang tertera pada Kartu Garansi ini.

SHIMIZU
Bintangnya Pompa Air

No. :

Nama Barang : POMPA AIR LISTRIK OTOMATIS SUMUR DANGKAL
Tipe : PLW-150 BIT
No. Seri :
Nama Pemilik :
Alamat Pemilik :
Telp. :
Tanggal Pembelian :

Nama & Stempel Penjual Tanda Tangan Pemilik

SHIMIZU
Bintangnya Pompa Air

No. :

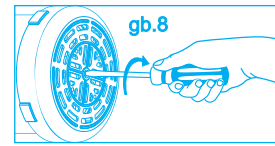
Nama Barang : POMPA AIR LISTRIK OTOMATIS SUMUR DANGKAL
Tipe : PLW-150 BIT
No. Seri :
Nama Pemilik :
Alamat Pemilik :
Telp. :
Tanggal Pembelian :

Nama & Stempel Penjual Tanda Tangan Pemilik

UNTUK DIKIRIM

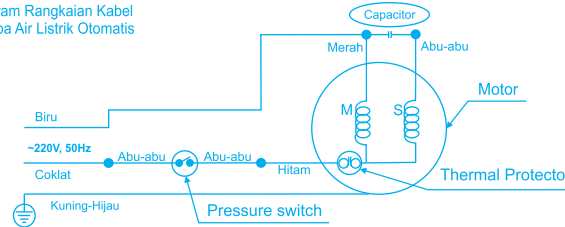
BILA POMPA TIDAK DIOPERASIKAN DALAM WAKTU LAMA

* Jika pompa macet, putar poros dibagian belakang searah jarum jam menggunakan obeng atau alat sejenisnya. (gb.8)



7. CARA PENYAMBUNGAN KABEL

Diagram Rangkaian Kabel Pompa Air Listrik Otomatis



8. KERUSAKAN DAN CARA MEMPERBAIKI

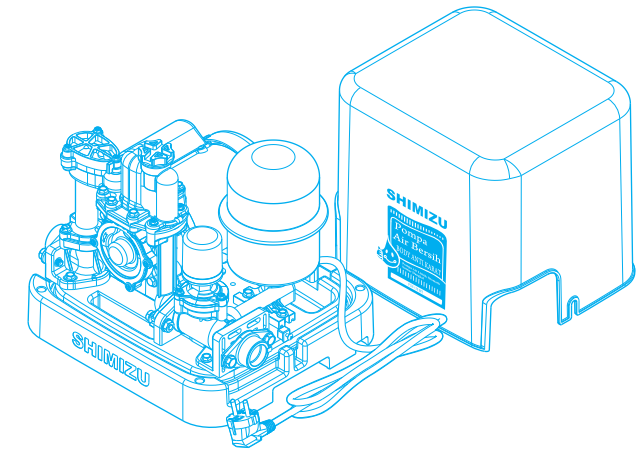
KERUSAKAN	PENYEBAB	CARA MEMPERBAIKI
Pompa tidak bisa memompa air (Motor tidak bisa dioperasikan)	Stekernya longgar atau power switch rusak. Kumparan motor atau pressure switch sudah rusak. Impeller tersangkut benda lain. Capacitor rusak atau terbakar.	- Pastikan steker tetap kencang dan tidak rusak. - Ganti motor atau ganti pressure switch yang bagus. - Lepaskan impeller cover dan bersihkan kotorannya. - Ganti capacitor yang baru.
Pompa tidak bisa memompa air (Meskipun motor beroperasi normal)	Pasokan air kering, atau bocor pada pipa hisap. Check valve tidak bisa menutup dengan rapat. Kurangnya air pancingan di dalam pompa.	- Periksa ketersediaan air dan pastikan tidak ada kebocoran instalasi pipa. - Buka untuk dibersihkan & periksa check valve packing. - Lakukan pemancangan ulang.
Pompa beroperasi secara terus menerus	Pipa hisap tersumbat. Permukaan air lebih rendah dari standar kemampuan hisap pompa. Pressure switch rusak.	- Periksa dan bersihkan pipa dari kotoran yang menyumbat. - Ganti pompa yang memiliki spesifikasi hisap sesuai dengan kedalaman air. - Perbaiki atau ganti pressure switch baru
Operasional pompa terlalu sering On-Off	Udara di dalam small tank berkurang. Penggunaan volume air terlalu kecil. Kebocoran pada small tank. Kerusakan pada pressure switch.	- Pastikan small tank dalam keadaan baik. - Buka kran untuk kapasitas air minimal 4 liter/min. - Ganti small tank - Perbaiki atau ganti pressure switch

SHIMIZU
Bintangnya Pompa Air

**PETUNJUK PENGGUNAAN
POMPA AIR LISTRIK OTOMATIS
SUMUR DANGKAL**

Terimakasih atas kepercayaan anda membeli produk kami.
Semoga anda puas dengan memiliki Pompa Air Listrik SHIMIZU

MODEL : PLW-150 BIT



**BACA SELURUH ISI PETUNJUK PENGGUNAAN INI SEBELUM
ANDA MENGOPERASIKAN POMPA UNTUK MENDAPATKAN
HASIL YANG OPTIMAL**

Tegangan yang diizinkan untuk pompa ini adalah ±10% dari tegangan yang tertulis didalam spesifikasi. Diluar ketentuan ini dapat memperpendek usia pemakaian pompa.

www.shimizu.co.id | [Shimizu Indonesia](https://www.facebook.com/Shimizu-Indonesia) | [@Shimizu_Indo](https://www.instagram.com/Shimizu-Indo) | Layanan Konsumen: 0804-1-889-889

e-mail : cso.jkt@bhakti.co.id
Layanan Konsumen : 0804-1-889-889
WA : 0815-112-99999

Diproduksi oleh : PT. TIRTA INTIMIZU NUSANTARA
Jl. Raya Serang Km. 28 Desa Sentul Jaya, Kp. Tobat RT/RW:006/003 Kec. Balaraja, Tangerang-Banten 15610
MADE IN INDONESIA

Reg NO. : PMKG.50.01.2020

Kami mengucapkan selamat dan terima kasih atas pembelian produk bermutu dari SHIMIZU
Semoga Anda puas setelah memiliki dan memakai produk dari kami.

1. HAL-HAL YANG PERLU DIPERHATIKAN SEBELUM MENGOPERASIKAN POMPA

- Jika kabel suplai rusak, Penyambungan/Penggantian kabel suplai harus dilakukan oleh pabrik pembuat atau Pusat Service Station atau Authorized Service Station yang telah ditunjuk (lihat kartu garansi) atau orang yang memiliki kualifikasi dibidang yang sama untuk menghindari bahaya.
- Produk ini dimaksudkan untuk pengkawatan/atau penyambungan tetap (fixed wiring).
- Pompa ini memiliki penghantar grounding dan steker yang dilengkapi grounding. Untuk mengurangi resiko kejutan listrik, pastikan pompa dihubungkan ke steker yang dilengkapi grounding.
- Pada saat melakukan penyambungan kabel suplai, pemanfaat harus terputus dari sumber listrik.
- Disarankan, kabel suplai yang digunakan agar dihubungkan ke saklar (pemutus hubungan arus listrik).
- Penyambungan kabel suplai, harap mengikuti petunjuk CARA PENYAMBUNGAN KABEL, bag. 7 pada petunjuk penggunaan pompa air listrik otomatis ini.
- Jika pompa tidak digunakan untuk waktu yang lama, lepas steker atau matikan saklar. Saat melepaskan steker, cabut steker body-nya. (gb.1)
- Jangan menyentuh/melepaskan steker jika kondisi tangan basah. (gb.2)
- Jangan digunakan untuk memompa cairan selain air dan suhu air tidak melebihi 40°C. (gb.3)
- Jika pompa ditempatkan diluar rumah harus terlindungi dari hujan atau aman dari matahari secara langsung, dan untuk mempermudah perawatan/perbaikan pompa area pemasangan pompa sesuai dengan keterangan. (gb.4)

gb.5	Kedalaman hisap (m)	8	7	6	5	4
	Panjang pipa horizontal (m)	3	14.5	26	37.5	49

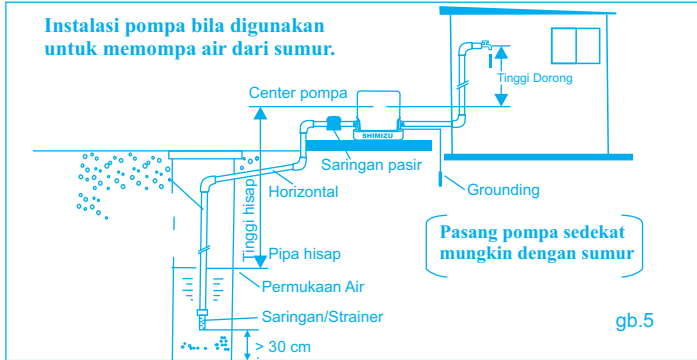
2. BENTUK DAN NAMA KOMPONEN POMPA

- Pump Cover
- Small Tank
- Pressure Switch
- Hopper Cap
- Check Valve Cover
- Body
- Impeller Cover
- Flange Inlet
- Base Plate
- Smart Device
- Flange Outlet
- Power Cord

Pressure Switch	Small tank
Jangan membuka tutup pressure switch dan menyatelnya	Accumulator Steel plate Nipple Accumulator penstabil tekanan untuk kinerja pressure switch
Strainer/Saringan	
	- Jika untuk menghisap air dari sumur atau tangki reservoir harus dilengkapi saringan yang dipasang pada pipa hisap dan jarak dari sumur sekurangnya 30 cm

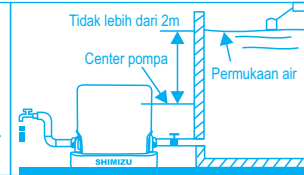
3. PETUNJUK INSTALASI

- Pipa horizontal (dari sumur ke pompa) dibatasi oleh tinggi hisap mengingat permukaan air akan berkurang pada musim kemarau/musim panas. (gb.5)



Instalasi pompa bila digunakan untuk memompa air dari tangki.

Jika digunakan untuk memompa air dari tampungan/tangki disarankan level air terhadap pompa tidak lebih tinggi dari 2 meter untuk mencegah kerusakan yang disebabkan oleh water hammer.



4. SPESIFIKASI POMPA

PLW-150 BIT		
U : 1x220 V~	50 Hz	H : 22 - 8 Meter
16μF / 370 V~	I : 2.0A	Q : 10 - 28 l/min
n : 2900 min ⁻¹	IPX4	H. Maks.: 30 Meter
Pressure Switch ON : 1.4 kgf/cm ²		Temperatur Air : Maks. 40 °C
Pompa OFF : < 4 l/min		Pipa Hisap & Dorong: 25mm (1")

5. CARA MENGOPERASIKAN POMPA

Setelah pemasangan, untuk pertama kali pengoperasian, buka hopper cap dan tuangkan air pancingan hingga ruang pompa penuh air.

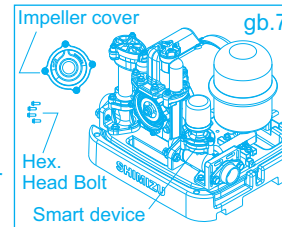
- Saat mengisi air, jangan sampai meluap, hati-hati air jangan sampai menyiram elemen listrik seperti motor, dll. (gb.6)
- Saat selesai proses no.1, pasang hopper cap dengan kencang, kemudian periksa kebocoran pada pompa.
- Operasikan pompa dengan menghubungkan kabel daya ke sumber arus listrik.
- Jika pompa tidak mengeluarkan air selama 7 menit, ulangi proses nomor 1.



6. PERAWATAN POMPA

- Pompa ini tidak membutuhkan program perawatan khusus. Sebagai tindakan pencegahan terhadap terjadinya kerusakan, kami menyarankan untuk menambahkan saringan guna menahan partikel besar masuk kedalam sirkulasi, jika terdapat kotoran/sampah yang

- menempel di impeller dapat menyebabkan motor menjadi macet, lakukan langkah-langkah berikut:
- Lepaskan steker listrik sebelum memperbaiki.
 - Keluarkan air dari pompa.
 - Buka Impeller Cover.
 - Bersihkan puing-puing pasir atau kotoran yang tersangkut di impeller.
 - Setelah kotoran dibersihkan pasang kembali Impeller Cover. (gb.7)



Membersihkan Smart Device

- Bersihkan smart device secara berkala.

Pusat Service Station

• Jakarta: • Kebon jeruk (021) 5331484 (hunting), 0804 1 889 889 (layanan konsumen), 0815 112 9999 (WA) • Gajah Mada (021) 62992311, 63855410/11, 0882 0011 43849 • Bogor: (0251) 8662124/78/41, 0812 9449 8738 • Karawang: (0267) 8401693/94, 0821 1493 0746 • Bandung: (022) 6125 960/965, 0813 2333 6665 • Cirebon: (0231) 8802783/84, 0813 1401 0224 • Semarang: (021) 7633 1554, 7643 6897, 0821 3567 5284 • Yogyakarta: (0274) 5304415/16, 0857 2727 2843 • Surabaya: (031) 9922 0535/1500/0355/0755, 0821 3862 5093 • Malang: (0341) 580431, 5023044 • Bali: (0361) 427652, 418957, 0851 0300 3010 • Lombok: (0370) 6171 906/926, 0877 6543 7999 • Lampung: (0721) 268035/36, 0813 7310 7356 • Palembang: (0711) 5625 303/321, 0813 6721 7223 • Jambi: (0741) 3613 666, 0822 4564 0190 • Pekanbaru: (0761) 27275/26/27, 0852 6521 3408 • Padang: (0751) 31622, 25048, 0822 4564 0244 • Medan: (061) 6643984/85, 0813 6016 368 • Banjarmasin: (0511) 3201126/27/28, 0822 4564 0209 • Pontianak: (0561) 6655 859/861, 0895 0891 7353 • Samarinda: (0541) 7271 385/546/305, 0852 5210 1016 • Makassar: (0411) 3651 408/409/260, 0821 9305 0360 • Manado: (0431) 7198 564, 0852 4033 5045 • Batam: (0778) 4160658, 0822 4894 3821

Authorized Service Station

BANTEN: • Cilegon: Mandiri Jaya SVC 0878 8371 7277 **TANGERANG:** • Tangerang Selatan: Sarana Cipta Utama: 0813 8648 8855, 0813 8005 8585 **BEKASI:** • Tambun Utara: Dodi SVC: 0899 2578 759, 085 777 497 284, 0813 8808 7140 **JAWA BARAT:** • Cikarang: Service 24: (021) 8911 9952, 0813 8282 9191, 0878-8433-4720 • Ujung Berung: Riz SVC: 0813 2010 6176, 0851 0023 1905 • Sumedang: Jaya Teknik Solutions: 0821 2917 6139 • Subang: Asep Elektronik SVC: (0260) 421246, 0813 1214 0835 • Tasikmalaya: Artik SVC: (0265) 331578 / 0858 6284 5776 **JAWA TENGAH:** • Banjarnegara: Griya SVC: (0286) 592254, 0822 4200 0767 • Kudus: Aneka Elektronik & Listrik: 0858 6988 1031, 0815 7572 0352 • Surakarta: Service 24: (0271) 845110, 0838 6511 5219 • Purballingga: Mitra SVC: (0281) 6597351, 0851 0161 1978 • Temanggung: Jasa Utama SVC: 0812 1585 315 • Purwokerto: Mitshubisi Authorized SVC: (0281) 777 1192, 0811 2629 48 • Cilacap: Toko Edison: (0282) 533 676 • Wonogiri: Rien Elektronik: (0273) 5327017, 0812 2592 838, 0815 4840 4841 • Tegal: Mitra Mapan: (0283) 54532 107, 0815 4200 8808 • Pekalongan: Multi Sindo SVC: (0285) 424 063, 0822 2545 6887, 0852 0149 4782 • Salatiga: Multi Elektronik SVC: (0298) 311712, 0817 950 8561 • Sragen: Kurnia Elektronik: (0271) 893775, 0815 6759 084 • Sleman: Purnama Jaya SVC: (0274) 486123, 489192, 0857 2900 0486 • Bantul: Purnama Jaya SVC Bantul: 081 621 5842 • Wonosari: Purnama Jaya SVC Gunung Kidul: 081 621 5842 • Kutoarjo: Purnama Jaya SVC Kutoarjo: 0821 3749 7356 • Pati: Sampoerna SVC: 0822 4363 3621, 0812 2520 562 • Magelang: Toko Eterna: (0293) 362 241, 0895 2882 4917 • Demak: Permata Surya: 0812 1526 4587 **JAWA TIMUR:** • Kediri: Aneka Elektronik: (0354) 689 336, 0812 342 3575 • Madiun: Duta Cipta Elektro: (0351) 468700/01, 0811 3448 700, 0813 3571 4209 • Tulungagung: Sinar Abadi: 0813 3534 8242, 0852 3349 1422 • Lumajang: Lumajang Electronic: (0334) 885 378, 0815 5577 1413 • Blitar: Sinar Rochman: 0857 8408 9673 **PULAU SUMATRA: BENGKULU:** • Sawah lebar: UD Syafril Engineering: 0821 2249 1282, 0853 6429 3736 • Kota Manna: UD Qeen SVC: 0853 8466 2626, 0812 7854 8523 • Curup: Syafril Engineering: 0853 6429 3736 **ACEH:** • Banda Aceh: Machradja Electronics: (0651) 48928, 0812 690 0062 • Biereun NAB Aceh: Satellite SVC: (0644) 41147, 085286363147 **PEKANBARU:** • Selat Panjang: Surya Listrik: 0852 6492 7676 **BANGKA:** • Pangkal Pinang: Javier Service: 0821 7568 7628, 0819 2911 9779, 0821 7978 1888 • Sungai Liat: Sinbar Jaya SVC: 0853 8388 6960, 0852 1998 4715 **SUMATERA SELATAN:** • Lahat: Qequey Technic: 0821 8434 8434 • Lubuk Linggau: UD Syafril Engineering: 0852 6806 8035 • Martapura: Pujja Electronic SVC: 0812 8611 3684 **SUMATERA UTARA:** • Rantau Prapat: Ilham Jaya Dua: 0821 6744 6410, 081365315152 • Tebing tinggi: Tiara Jaya Elektronik: 0852 7074 4929 • Aek Kanopan: Central Elektronik: 0852 6053 7964, 0852 8890 8127 • Pinang: Alif Jaya SVC: 0822 5476 8759, 0822 7921 2870 • Kisaran Barat: Ilham Jaya Electronic Star: 0813 8174 9862, 0812 6380 9889 **RIAU:** • Dumai: Leo SVC: 0812 7504 292 • Duri Riau: Aiwa SVC: 0812 7525 4026, 0852 7135 2269 • Indragiri Hilir: Rafly Elektronik: 0812 7616 885 • Bengkalis: CV Global Renova: 0852 7407 7777 **KEPULAUAN RIAU:** • Nagoya Batam: Cahaya Elektronik: (0778) 431904, 0812 7000 353 • Tanjung Pinang: Surya Jaya SVC: (0771) 26223, 0812 7755 5222 **KALIMANTAN:** • Balikpapan: Balikpapan Elektronik: (0542) 748010, 0851 0011 2689 • Pontianak: CV Unison Elektronik: (0561) 736388, 0852 4817 0479 **SULAWESI:** • Manado: PT. Bina Karya Sulut Sejaht: (0431) 863554 • Palu: Central SVC / Palu Panasonic SVC: (0451) 428005, 0813 4107 0308 • Kendari: Service Karya Elektro: 0852 4155 4078, 0822 9133 3118 • Pare-Pare: Service Radio Palapa: (0421) 22609, 0813 5474 7739 • Palopo: Bintang Elektronik: 0821 9545 0440 • Gorontalo: CV Panabel Indonesia: 0852 5632 0200, 0812 9180 6638 **AMBON:** Agung Teknik: 0812 8536 348 **NTB:** • Bima: Angindai Elektronik: 0853 3895 3313 • Bima: Paruga Electro: 0813 3728 7666 • Sumbawa: Solo Elektronik: 0852 3951 4957 • Taliwang: UD Azqori: 0813 3950 5675

* service center dapat berubah sewaktu-waktu tanpa pemberitahuan untuk mendapatkan informasi lokasi service center terkini, harap mengunjungi laman www.shimizu.co.id

Diproduksi oleh : **PT. TIRTA INTIMIZU NUSANTARA**
Jl. Raya Serang Km. 28 Desa Sentul Jaya, Kp. Tobat RT/RW:006/003 Kec. Balaraja, Tangerang-Banten 15610
MADE IN INDONESIA

KARTU GARANSI
SHIMIZU
Bintangnya Pompa Air

Reg No. : PMKG.50.01.2020



Kepada :
Service Station
Jl. Raya Perjuangan No. 21
Komp. Ruko Sastra Graha No. 11-13
Jakarta 11530

Kami mengucapkan selamat dan terima kasih atas pembelian produk bermutu dari SHIMIZU. Semoga Anda puas setelah memiliki dan memakai produk dari kami.