



LAYANAN KONSUMEN : 0804 - 1 - 889 - 889  
 Email : cso.jkt@bhakti.co.id  
 SMS Center/WA : 0815-112-99999



**GARANSI RESMI**  
 Terdaftar di DIRJEN ILMEA atau  
 DIRJEN PERDAGANGAN DALAM NEGERI  
 Nomor Tanda Pendaftaran:

DIRJEN PDN No. : P.34.TIN1.00406.0419

**KARTU GARANSI SHIMIZU**  
 Bintangnya Pompa Air

Hari / Jam Kerja : Senin - Jumat Pukul 08.00 - 16.00,  
 Sabtu : Pukul 08.00 - 14.00. Hari Libur Tutup

Jika ada masalah dengan Produk kami, silahkan hubungi Service Station terdekat atau Tlp. Layanan Konsumen

**Ketentuan-ketentuan garansi :**

1. Garansi bebas ongkos servis 1 (satu) tahun, garansi suku cadang 1 (satu) tahun, dan telah dikirimkan ke alamat kami selambat-lambatnya 15 (lima belas) hari sejak tanggal pembelian.
2. Selama masa garansi produk ini digaransi penuh terhadap kerusakan yang disebabkan oleh pemakaian normal ataupun karena kesalahan dalam proses produksi.
3. Selama masa garansi tidak dikenakan biaya servis.
4. Produk kami hanya memakai listrik 220 V, diluar pemakaian tersebut harap hubungi Service Station.
5. Konsumen dapat melakukan klaim garansi, dengan menghubungi atau datang ke Service Station/Authorized Service Station terdekat.

**Kami menjamin ketersediaan suku cadang dalam masa garansi dan pasca garansi. Garansi tidak berlaku untuk hal-hal :**

1. Tidak menunjukkan Kartu Garansi pada saat melakukan reparasi, Kartu Garansi telah hilang atau Kartu Garansi tidak di isi dengan lengkap.
2. Tidak terdapat nomor seri atau nomor seri telah diubah ataupun telah hilang.
3. Kerusakan yang diakibatkan oleh kesalahan/kecerobohan dalam pemakaian karena tidak mengikuti Petunjuk Pemakaian, perubahan voltase atau faktor di luar kekuasaan, seperti : kebakaran, bencana alam, banjir, jatuh, motor terendam/terkena air, pompa digunakan untuk memompa air asin atau air laut.
4. Produk tersebut telah diperbaiki atau dirubah sedemikian rupa oleh pemilik atau pihak ketiga sehingga mempengaruhi kinerja dari produk tersebut.
5. Produk tersebut mengalami kerusakan fisik (body) yang diakibatkan oleh pengangkutan atau transportasi.
6. Masa berlaku Kartu Garansi ini telah habis sesuai dengan yang tertera pada Kartu Garansi ini.

**SHIMIZU**  
 Bintangnya Pompa Air

UNTUK DISIMPAN

No. : .....

Nama Barang : POMPA AIR LISTRIK OTOMATIS BOOSTER  
 Tipe : PB-228 BIT  
 No. Seri : .....  
 Nama Pemilik : .....  
 Alamat Pemilik : .....  
 Telp. : .....  
 Tanggal Pembelian : .....

Nama & Stempel Penjual

Tanda Tangan Pemilik

**SHIMIZU**  
 Bintangnya Pompa Air

No. : .....

Nama Barang : POMPA AIR LISTRIK OTOMATIS BOOSTER  
 Tipe : PB-228 BIT  
 No. Seri : .....  
 Nama Pemilik : .....  
 Alamat Pemilik : .....  
 Telp. : .....  
 Tanggal Pembelian : .....

Nama & Stempel Penjual

Tanda Tangan Pemilik

Kami mengucapkan selamat dan terima kasih atas pembelian produk bermutu dari SHIMIZU  
 Semoga Anda puas setelah memiliki dan memakai produk dari kami.

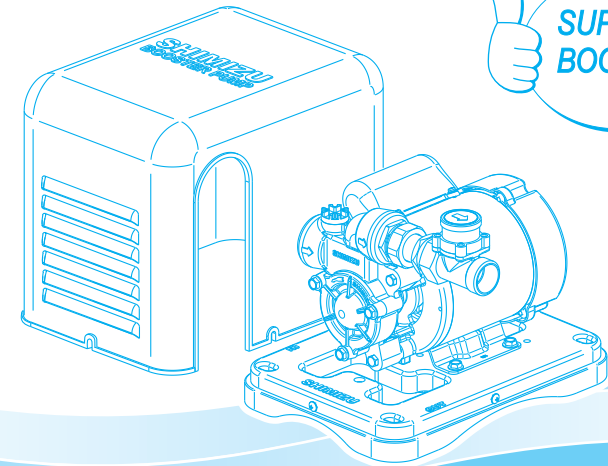
UNTUK DIKIRIM

**SHIMIZU**  
 Bintangnya Pompa Air

Terimakasih atas kepercayaan anda membeli produk kami.  
 Semoga anda puas dengan memiliki Pompa Air Listrik SHIMIZU

**PETUNJUK PENGGUNAAN  
 POMPA AIR LISTRIK OTOMATIS BOOSTER**

**MODEL : PB-228 BIT**



BACA SELURUH ISI PETUNJUK PENGGUNAAN INI SEBELUM ANDA  
 MENGOPERASIKAN POMPA UNTUK MENDAPATKAN HASIL YANG OPTIMAL

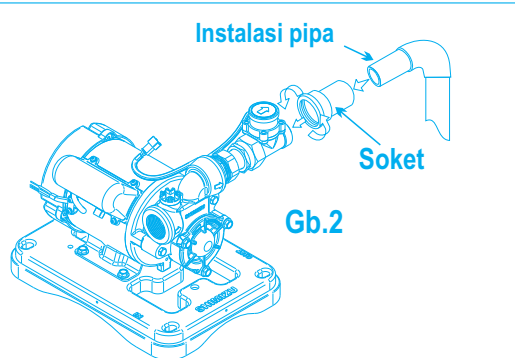
Tegangan yang diizinkan untuk pompa ini adalah ±10% dari tegangan yang tertulis didalam spesifikasi. Diluar ketentuan ini dapat memperpendek usia pemakaian pompa.

www.shimizu.co.id Shimizu\_Indonesia Shimizu Indonesia @Shimizu\_Indo Layanan Konsumen: 0804-1-889-889

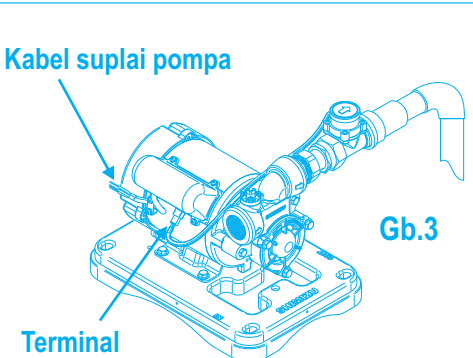
e-mail : cso.jkt@bhakti.co.id  
 Layanan Konsumen : 0804-1-889-889  
 WA : 0815-112-99999

Diproduksi Oleh :  
 PT. TIRTA INTIMIZU NUSANTARA  
 Jl. Raya Serang Km. 28 Desa Sentul Jaya, Kp. Tobat  
 Rt/Rw.006/003 Kec. Balaraja, Tangerang - Banten 15610  
 MADE IN INDONESIA

DIRJEN PDN No. : P.34.TIN1.00406.0419



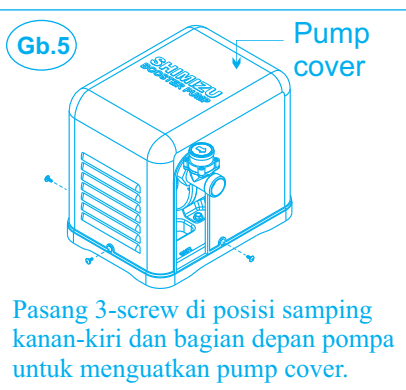
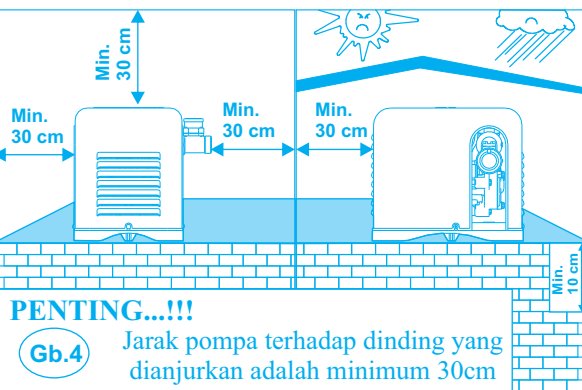
- Pasang instalasi pipa pada flow switch asm (Gb.2).  
 - Pasang stop kran di pipa inlet pompa untuk memudahkan perawatan atau perbaikan saat terjadi masalah pada pemipaan atau pompa (lihat INSTALASI POMPA Bag. VIII).



- Sambungkan kabel Flow Switch ke terminal yang terletak di bagian bawah condensor cover.  
 - Sambungkan kabel sumber daya listrik ke kabel suplai pompa.

### VIII. INSTALASI POMPA

- Lokasi:**  
 Disarankan agar memasang pompa dekat ada dibawah penampungan air. Jika pompa dipasang diluar ruangan, buatlah pelindung pompa agar tidak terkena air hujan dan panas matahari secara langsung (Gb.4)
- Ruang Minimum:**  
 Pilih tempat dimana pompa dapat dengan mudah diperiksa atau diperbaiki saat terjadi kerusakan, jika memang harus ditempatkan di lokasi yang sempit, maka jarak yang diperlukan seperti ditunjukkan dalam Gb.4
- Instalasi pompa:**  
 Lihat Simulasi Instalasi dibawah ini  
 \* Disarankan untuk menambahkan Klep Tabok (non return valve) di bagian inlet pompa setelah stop kran, guna menghindari terjadinya aliran balik (back flow).
- Pemasangan pump cover:**  
 Pasang 3-screw untuk menguatkan posisi pump cover dan base plate, lihat Gb.5



### Pusat Service Station

• **Jakarta:** • Kebon jeruk (021) 5331484 (hunting), 0804 1 889 889 (layanan konsumen), 0815 112 99999 (WA) • Gajah Mada (021) 62992311, 63855410/11, 0882 0011 43849 • **Bogor:** (0251) 8662124/78/41, 0812 9449 8738 • **Karawang:** (0267) 8401693/94, 0821 1493 0746 • **Bandung:** (022) 6125 960/965, 0813 2333 6665 • **Cirebon:** (0231) 8802783/84, 0813 1401 0224 • **Semarang:** (024) 7633 1554, 7643 6897, 0821 3567 5284 • **Yogyakarta:** (0274) 5304415/16, 0857 2727 2843 • **Surabaya:** (031) 9922 0535/1500/0355/0755, 0821 3862 5093 • **Malang:** (0341) 580431, 5023044 • **Bali:** (0361) 427652, 418957, 0851 0300 3010 • **Lombok:** (0370) 6171 906/926, 0877 6543 7999 • **Lampung:** (0721) 268035/36, 0813 7310 7356 • **Palembang:** (0711) 5625 303/321, 0813 6721 7223 • **Jambi:** (0741) 3613 666, 0822 4564 0190 • **Pekanbaru:** (0761) 27725/26/27, 0852 6521 3408 • **Padang:** (0751) 31622, 25048, 0822 4564 0244 • **Medan:** (061) 6643984/85, 0813 6016 368 • **Banjarmasin:** (0511) 3201126/27/28, 0822 4564 0209 • **Pontianak:** (0561) 6655 859/861, 0895 0891 7353 • **Samarinda:** (0541) 7271 385/546/305, 0852 5210 1016 • **Makassar:** (0411) 3651 408/409/260, 0821 9305 0360 • **Manado:** (0431) 7198 564, 0852 4033 5045 • **Batam:** (0778) 4160658, 0822 4894 3821

### Authorized Service Station

**BANTEN:** • Cilegon: Mandiri Jaya SVC 0878 8371 7277 **TANGERANG:** • Tangerang Selatan: Sarana Cipta Utama: 0813 8648 8855, 0813 8005 8585 **BEKASI:** • Tambun Utara: Dodi SVC: 0899 2578 759, 085 777 497 284, 0813 8808 7140 **JAWA BARAT:** • Cikarang: Service 24: (021) 8911 0952, 0813 8282 9191, 0878-8433-4720 • Ujung Berung: Riz SVC: 0813 2010 6176, 0851 0023 1905 • **Sumedang:** Jaya Teknik Solutions: 0821 2917 6139 • **Subang:** Asep Elektronik SVC: (0260) 421246, 0813 1214 0835 • **Tasikmalaya:** Artik SVC: (0265) 331578 / 0858 6284 5776 **JAWA TENGAH:** • Banjarnegara: Griya SVC: (0286) 592254, 0822 4200 0767 • **Kudus:** Aneka Elektronik & Listrik: 0858 6988 1031, 0815 7572 0352 • **Surakarta:** Service 24: (0271) 645110, 0838 6511 5219 • **Purbalingga:** Mitra SVC: (0281) 6597351, 0851 0161 1978 • **Temanggung:** Jsa Utama SVC: 0812 1585 315 • **Purwokerto:** Mitshubisi Authorized SVC: (0281) 777 1192, 0811 2629 48 • **Cilacap:** Toko Edison: (0282) 533 676 • **Wongiri:** Rien Elektronik: (0273) 5327017, 0812 2592 838, 0815 4840 4841 • **Tegal:** Mitra Mapan: (0283) 4532 107, 0815 4200 8808 • **Pekalongan:** Multi Sindo SVC: (0285) 424 063, 0822 2545 6887, 0852 0149 4782 • **Salatiga:** Multi Elektronik SVC: (0298) 311712, 0817 950 8561 • **Sragen:** Kurnia Elektronik: (0271) 893775, 0815 6759 084 • **Sleman:** Purnama Jaya SVC: (0274) 486123, 489192, 0857 2900 0486 • **Bantul:** Purnama Jaya SVC Bantul: 081 621 5842 • **Wonosari:** Purnama Jaya SVC Gunung Kidul: 081 621 5843 • **Kutoarjo:** Purnama Jaya SVC Kutoarjo: 0821 3749 7356 • **Pati:** Sampoerna SVC: 0822 4363 3621, 0812 2520 562 • **Magelang:** Toko Eterna: (0293) 362 241, 0895 2882 4917 • **Demak:** Permata Surya: 0812 1526 4587 **JAWA TIMUR:** • **Kediri:** Aneka Elektronik: (0354) 689 336, 0812 342 3575 • **Madiun:** Duta Cipta Electrindo: (0351) 468700/01, 0811 3448 700, 0813 3571 4209 • **Tulungagung:** Sinar Abadi: 0813 3534 8242, 0852 3349 1422 • **Lumajang:** Lumajang Electronic: (0334) 885 378, 0815 5577 1413 • **Blitar:** Sinar Rochman: 0857 8408 9673 **PULAU SUMATERA:** **BENGKULU:** • **Sawah lebar:** UD Syafr Engineering: 0821 2249 1282, 0853 6429 3736 • **Kota Manna:** UD Queen SVC: 0853 8466 2626, 0812 7854 8523 • **Curup:** Syafr Engineering: 0853 6429 3736 **ACEH:** • **Banda Aceh:** Machradja Electronics: (0651) 48928, 0812 690 0062 • **Biereun NAD Aceh:** Satellite SVC: (0644) 41147, 085286363147 **PEKANBARU:** • **Selat Panjang:** Surya Listrik: 0852 6492 7676 **BANGKA:** • **Pangkal Pinang:** Javier Service: 0821 7568 7628, 0819 2911 9779, 0821 7978 1888 • **Sungai Liat:** Sinbar Jaya SVC: 0853 8388 6960, 0852 1998 4715 **SUMATERA SELATAN:** • **Lahat:** Qeqey Tehnik: 0821 8434 8434 • **Lubuk Linggau:** UD Syafr Engineering: 0852 6806 8035 • **Martapura:** Puja Electronic SVC: 0812 8611 3684 **SUMATERA UTARA:** • **Rantau Prapat:** Ilham Jaya Dua: 0821 6744 6410, 0812 7000 353 • **Tebing tinggi:** Tiara Jaya Elektronik: 0852 7074 4929 • **Aek Kanopan:** Central Elektronik: 0852 6053 7964, 0852 8890 8127 • **Pinang:** Alif Jaya SVC: 0822 5476 8759, 0822 7921 2870 • **Kisaran Barat:** Ilham Jaya Electronic Satu: 0813 8174 9862, 0812 6380 9889 **RIAU:** • **Dumai:** Leo SVC: 0812 7504 292 • **Duri Riau:** Aiwa SVC: 0812 7525 4026, 0852 7135 2269 • **Indragiri Hilir:** Rafly Elektronik: 0812 7616 885 • **Bengkalis:** CV Global Renova: 0852 7407 7777 **KEPULAUAN RIAU:** • **Nagoya Batam:** Cahaya Elektronik: (0778) 431904, 0812 7000 353 • **Tanjung Pinang:** Surya Jaya SVC: (0771) 26223, 0812 7755 5222 **KALIMANTAN:** • **Balikpapan:** Balikpapan Elektronik: (0542) 748010, 0851 0011 2689 • **Pontianak:** CV Unison Electronic: (0561) 736388, 0852 4817 0479 **SULAWESI:** • **Manado:** PT. Bina Karya Sulut Sejati: (0431) 863554 • **Palu:** Central SVC / Palu Panasonic SVC: (0451) 428005, 0813 4107 0308 • **Kendari:** Service Karya Elektro: 0852 4155 4078, 0822 9133 3118 • **Pare-Pare:** Service Radio Palapa: (0421) 22609, 0813 5474 7739 • **Palopo:** Bintang Elektronik: 0821 9545 0440 • **Gorontalo:** CV Panabel Indonesia: 0852 5632 0420, 0812 9180 6638 **AMBON:** Agung Teknik: 0812 8536 348 **NTB:** • **Bima:** Angindai Elektronik: 0853 3895 3313 • **Bima:** Paruga Electro: 0813 3728 7666 • **Sumbawa:** Solo Elektronik: 0852 3951 4957 • **Taliwang:** UD Azqori: 0813 3950 5675

\* service center dapat berubah sewaktu-waktu tanpa pemberitahuan untuk mendapatkan informasi lokasi service center terkini, harap mengunjungi laman [www.shimizu.co.id](http://www.shimizu.co.id)

Diproduksi oleh : **PT. TIRTA INTIMIZU NUSANTARA**  
 Jl. Raya Serang Km. 28 Desa Sentul Jaya, Kp. Tobat RT/RW:006/003 Kec. Balaraja, Tangerang-Banten 15610  
**MADE IN INDONESIA**

### KARTU GARANSI SHIMIZU

Bintangnya Pompa Air  
 DIRJEN PDN No. : P.34.TIN.00406.0419

Kepada :  
 Service Station  
 Jl. Raya Perjuangan No. 21  
 Komp. Ruko Sastra Graha No. 11-13  
 Jakarta 11530



UNTUK DIKIRIM

Kami mengucapkan selamat dan terima kasih atas pembelian produk bermutu dari SHIMIZU. Semoga Anda puas setelah memiliki dan memakai produk dari kami.

## I. PERINGATAN ...!!!



1. Jika kabel suplai rusak, penyambungan/penggantian kabel suplai harus dilakukan oleh pabrik pembuat atau Pusat Service Station atau Authorized Service Station yang telah ditunjuk (lihat kartu garansi) atau orang yang memiliki kualifikasi dibidang yang sama untuk menghindari terjadi bahaya.

2. Produk ini dimaksudkan untuk pengkawatan/atau penyambungan tetap (fixed wiring).
3. Pompa ini memiliki penghantar grounding dan steker yang dilengkapi grounding. Untuk mengurangi risiko kejutan listrik, pastikan pompa dihubungkan ke steker yang dilengkapi grounding.
4. Pada saat akan melakukan penyambungan kabel suplai, pemanfaat harus terputus dari sumber listrik.
5. Disarankan, kabel suplai yang digunakan agar dihubungkan ke saklar (pemutus hubungan arus listrik).
6. Penyambungan kabel suplai, harap mengikuti petunjuk RANGKAIAN KABEL MOTOR DAN PEYAMBUNGAN pada petunjuk penggunaan pompa air listrik otomatis booster ini pada bag.VI hal.2

## II. URAIAN SINGKAT TENTANG PB-228 BIT

Pompa model PB-228 BIT adalah sebuah pompa booster yang dirancang khusus digunakan diberbagai kebutuhan dengan tekanan air yang tinggi, kapasitas besar dan efisiensi dalam penggunaan energi listrik.

Pompa air ini dilengkapi fitur **Fungsi Otomatis Dengan Flow Switch** yang hanya dapat digunakan bilamana ada aliran air dari penampungan atas, tidak untuk sumber air dari bawah. Pompa jenis ini cocok digunakan untuk berbagai keperluan seperti:

- Menambah tekanan ke shower pada alat pemanas air.
- Suplai air pada gedung bertingkat, apartemen, villa dll.

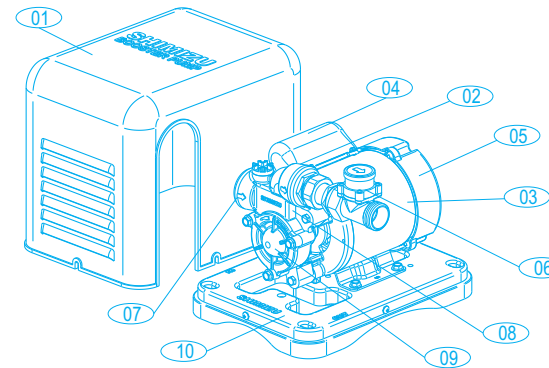
## III. HAL-HAL YANG HARUS DIPERHATIKAN

1. Pastikan produk yang diterima sesuai dengan yang dipesan.
2. Sebelum digunakan, periksa keseluruhan bagian/komponen pompa jangan sampai ada yang rusak setelah dalam penyimpanan (misal: kabel, konektor, dll). Jangan terima jika terjadi kerusakan barang pada saat akan dibeli.
3. Pahami semua bagian pompa dan fungsinya.
4. Buatlah panel kontrol dan sistem kelistrikan sesuai dengan standar PLN.
5. Pasang stop kran pada pipa inlet dekat pompa ( $\pm 20$ cm dari pompa).
6. Pastikan tidak ada kebocoran instalasi pipa.

## IV. HAL-HAL YANG HARUS DIHINDARKAN

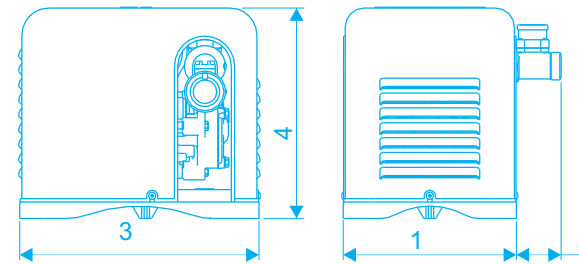
1. Menggunakan pompa untuk cairan yang bersifat mudah terbakar, mudah meledak, dan yang berbahaya lainnya.
2. Menempatkan pompa pada kondisi dibawah sinar matahari ataupun hujan secara langsung.
3. Meletakkan plug kabel atau soket dalam air.
4. Menyentuh langsung atau memindahkan pompa setelah saklar daya terputus (harap tunggu sampai motor dingin).

## V. BAGIAN-BAGIAN POMPA BOOSTER



### Nama-nama bagian Pompa Booster

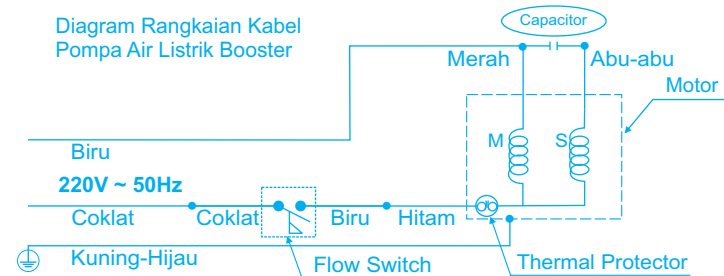
01. Penutup Pompa (Pump Cover)
02. Discharge/Outlet
03. Motor asm
04. Selungkup Capacitor (Condensor Cover)
05. Selungkup Kipas (Fan Cover)
06. Flow Switch
07. Suction/Inlet
08. Rumah Pompa (Casing)
09. Tutup Impeller (Impeller Cover)
10. Base Plate



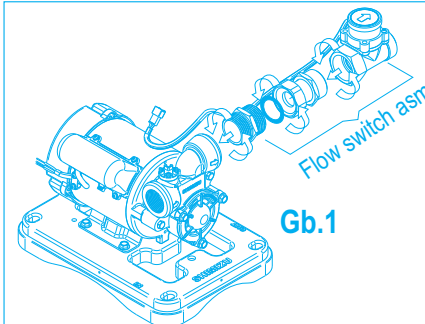
### Ukuran & Berat Pompa Booster

Suction/Inlet	25mm (1")
Discharge/Outlet	25mm (1")
1	210 mm
2	54 mm
3	290 mm
4	255 mm
Berat	9 KG

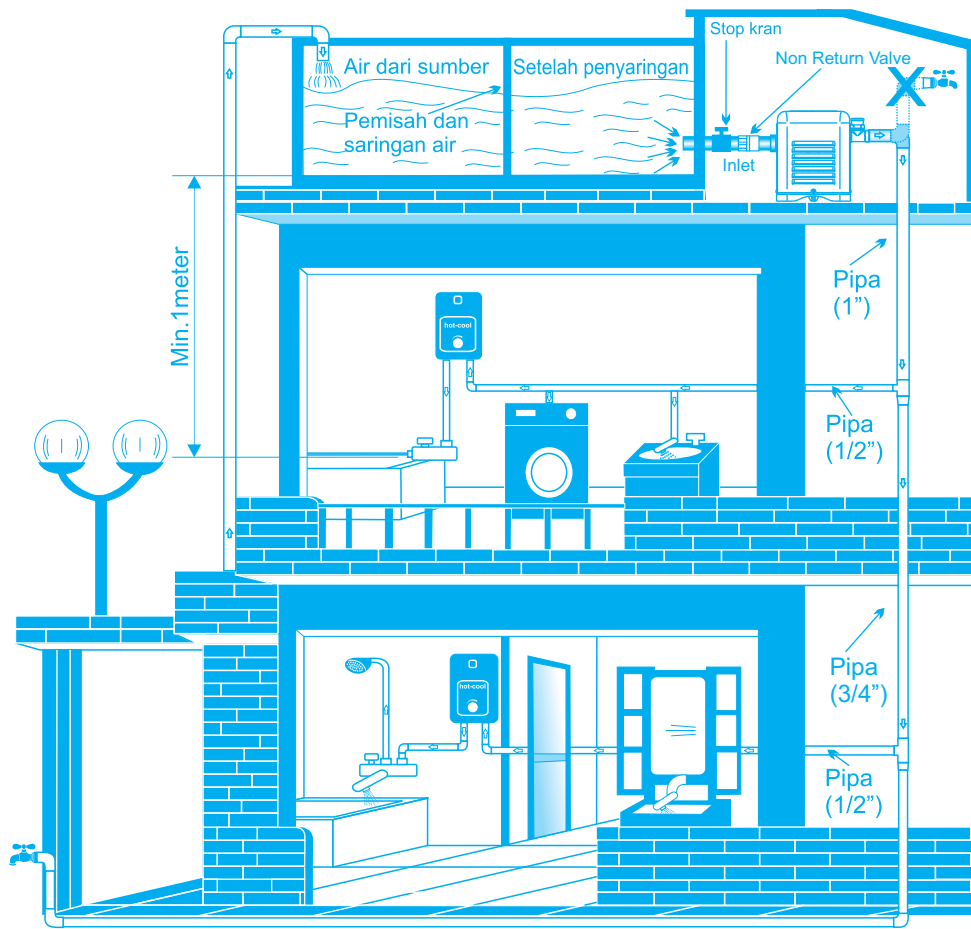
## VI. RANGKAIAN KABEL MOTOR DAN PENYAMBUNGAN



## VII. PETUNJUK PEMASANGAN FLOW SWITCH ASM



Pasang flow switch asm dibagian discharge/outlet pompa. Perhatikan tanda panah pada flow switch adalah arah keluaran air. (Gb.1).



### IX. SPESIFIKASI POMPA

<b>MODEL : PB-228 BIT</b>			Q. Maks : 40 ℓ/min	Pipa Hisap : 25mm (1")
U : 1 x 220 V~	50 Hz	I : 1.8 A	H. Maks : 33 meter	Pipa Dorong : 25mm (1")
16 μF / 370 V~	n : 2900 min <sup>-1</sup>	IPX4	Flow Switch (ON) : 3 ℓ/min	Temperatur Air : Maks. 40 °C

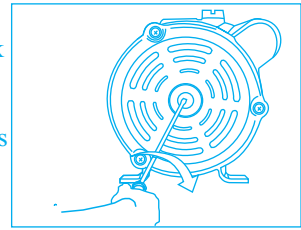
### X. CARA PENGOPERASIAN POMPA

- Pasang pipa sesuai dengan petunjuk instalasi pompa.
- Buka stop kran di pipa inlet untuk mengisi pompa sebagai pengganti pancingan pompa.
- Operasikan pompa dengan menghubungkan power listrik.
- Buka salah satu kran untuk menghidupkan pompa.
- Tutup kran untuk mematikan pompa.

### XI. PERAWATAN

Pompa ini tidak membutuhkan program perawatan khusus. Sebagai tindakan pencegahan terhadap terjadi kerusakan, kami menyarankan untuk memeriksa tekanan pompa secara berkala.

BILA POMPA KEMBALI DIGUNAKAN SETELAH TIDAK DIPAKAI DALAM WAKTU LAMA ada kemungkinan motor tidak bisa dioperasikan meskipun listrik sudah tersambung dikarenakan melekat dan mengerasnya debu dan kotoran air didalam pompa. Cara mengatasinya : Matikan sumber arus listrik, kemudian putar as motor (Shaft) pada bagian belakang menggunakan obeng atau benda sejenisnya, ikuti petunjuk gambar disamping.



XII. PENYEBAB KERUSAKAN DAN CARA MEMPERBAIKI		
KERUSAKAN	PENYEBAB	CARA MEMPERBAIKI Tanda (*) dapat diperbaiki sendiri
Pompa tidak dapat dioperasikan	Thermal protector	* Jika motor terlalu panas thermal protector akan bekerja. Tunggu sampai temperatur turun (20~30 menit).
	Kabel suplai putus/rusak	Ganti dengan kabel suplai baru.
	Aliran belum cukup untuk mengaktifkan Flow Switch	Pastikan jarak dari toren ke output air tinggi minimumnya 1m (Minimum aliran air yang melalui flow meter mencapai 3 ℓ/min). Bisa dilakukan dengan membuka 2 keran
	Kerusakan pada Motor	Perbaiki motor atau ganti dengan motor baru.
Motor beroperasi tapi air yang keluar kecil	Sumber tegangan listrik terlalu rendah	*Tanyakan pada PLN.
	Udara tersedot kedalam pompa melalui M.Seal atau kebocoran instalasi	Ganti dengan M.Seal baru atau perbaiki instalasi pipa.
	Terdapat kotoran yang menyumbat pada impeller atau instalasi pipa	Bersihkan kotoran yang menyumbat pompa atau instalasi.
	Diameter pipa terlalu kecil	Gunakan instalasi pipa diameter 1 inch.
Pompa beroperasi meski semua kran ditutup atau air tidak terpakai	Ada kotoran atau kerusakan pada flow switch.	Hubungi Pusat Service Station atau Authorized Service Station kami yang telah ditunjuk dalam kartu garansi.
	Terdapat kebocoran pada pompa atau instalasi pipa	Perbaiki kebocoran.
Thermal protector berfungsi dengan cepat	Sumber tegangan listrik terlalu rendah atau sebaliknya	*Tanyakan pada PLN.
	Impeller lengket dengan komponen lainnya.	Perbaiki kerusakannya.
	Terjadi hubungan singkat pada capacitor	Ganti Capacitor.