



LAYANAN KONSUMEN : 0804 - 1 - 889 - 889  
Email : [cso.jkt@bhakti.co.id](mailto:cso.jkt@bhakti.co.id)  
SMS Center/WA : 0815-112-99999



**GARANSI RESMI**  
Terdaftar di DIRJEN ILMEA atau  
DIRJEN PERDAGANGAN DALAM NEGERI  
Nomor Tanda Pendaftaran:  
Reg. No. : PMKG.709.12.2021

**KARTU GARANSI  
SHIMIZU**  
Bintangnya Pompa Air

Hari / Jam Kerja : Senin - Jumat Pukul 08.00 - 16.00,  
Sabtu : Pukul 08.00 - 14.00. Hari Libur Tutup

Jika ada masalah dengan Produk kami, silahkan hubungi Service Station  
terdekat atau Tlp. Layanan Konsumen

**Ketentuan-ketentuan garansi :**

1. Garansi bebas ongkos servis 1 (satu) tahun, garansi suku cadang 1 (satu) tahun, dan telah dikirimkan ke alamat kami selambat-lambatnya 15 (lima belas) hari sejak tanggal pembelian.
2. Selama masa garansi produk ini digaransi penuh terhadap kerusakan yang disebabkan oleh pemakaian normal ataupun karena kesalahan dalam proses produksi.
3. Selama masa garansi tidak dikenakan biaya servis.
4. Produk kami hanya memakai listrik 220 V, diluar pemakaian tersebut harap hubungi Service Station.
5. Konsumen dapat melakukan klaim garansi, dengan menghubungi atau datang ke Service Station/Authorized Service Station terdekat.

**Kami menjamin ketersediaan suku cadang dalam masa garansi dan pasca garansi.  
Garansi tidak berlaku untuk hal-hal :**

1. Tidak menunjukkan Kartu Garansi pada saat melakukan reparasi, Kartu Garansi telah hilang atau Kartu Garansi tidak di isi dengan lengkap.
2. Tidak terdapat nomor seri atau nomor seri telah diubah ataupun telah hilang.
3. Kerusakan yang diakibatkan oleh kesalahan/kecerobohan dalam pemakaian karena tidak mengikuti Petunjuk Pemakaian, perubahan voltase atau faktor di luar kekuasaan, seperti : kebakaran, bencana alam, banjir, jatuh, motor terendam/ terkena air, pompa digunakan untuk memompa air asin atau air laut.
4. Produk tersebut telah diperbaiki atau dirubah sedemikian rupa oleh pemilik atau pihak ketiga sehingga mempengaruhi kinerja dari produk tersebut.
5. Produk tersebut mengalami kerusakan fisik (body) yang diakibatkan oleh pengangkutan atau transportasi.
6. Masa berlaku Kartu Garansi ini telah habis sesuai dengan yang tertera pada Kartu Garansi ini.

**SHIMIZU**  
Bintangnya Pompa Air

UNTUK DISIMPAN

No. : .....

Nama Barang : POMPA AIR LISTRIK OTOMATIS INVERTER BOOSTER

Tipe : SIP-500 BIT

No. Seri : .....

Nama Pemilik : .....

Alamat Pemilik : .....

.....Telp. ....

Tanggal Pembelian : .....

Nama & Stempel Penjual

Tanda Tangan Pemilik

**SHIMIZU**  
Bintangnya Pompa Air

No. : .....

Nama Barang : POMPA AIR LISTRIK OTOMATIS INVERTER BOOSTER

Tipe : SIP-500 BIT

No. Seri : .....

Nama Pemilik : .....

Alamat Pemilik : .....

.....Telp. ....

Tanggal Pembelian : .....

Nama & Stempel Penjual

Tanda Tangan Pemilik

Kami mengucapkan selamat dan terima kasih atas pembelian produk bermutu dari SHIMIZU  
Semoga Anda puas setelah memiliki dan memakai produk dari kami.

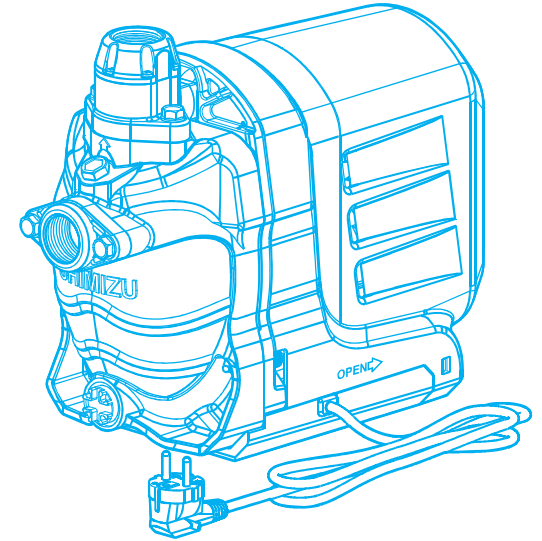
**UNTUK DIKIRIM**

**SHIMIZU**  
Bintangnya Pompa Air

Terimakasih atas kepercayaan anda membeli produk kami.  
Semoga anda puas dengan memiliki Pompa Air Listrik SHIMIZU

**PETUNJUK PENGGUNAAN  
POMPA AIR LISTRIK OTOMATIS INVERTER BOOSTER**

**MODEL : SIP-500 BIT**



**BACA SELURUH ISI PETUNJUK PENGGUNAAN INI SEBELUM ANDA  
MENGOPERASIKAN POMPA UNTUK MENDAPATKAN HASIL YANG OPTIMAL**

Tegangan yang diizinkan untuk pompa ini adalah  $\pm 10\%$  dari tegangan yang tertulis  
didalam spesifikasi. Diluar ketentuan ini dapat memperpendek usia pemakaian pompa.

[www.shimizu.co.id](http://www.shimizu.co.id) : Shimizu\_Indonesia : Shimizu Indonesia : @Shimizu\_Indo Layanan Konsumen: 0804-1-889-889

e-mail : [cso.jkt@bhakti.co.id](mailto:cso.jkt@bhakti.co.id)  
Layanan Konsumen : 0804-1-889-889  
WA : 0815-112-99999

## DAFTAR ISI

	Hal.
1. HAL-HAL YANG PERLU DIPERHATIKAN.....	1 - 2
2. BENTUK DAN NAMA KOMPONEN POMPA .....	3
3. PETUNJUK INSTALASI .....	3 - 5
4. SPESIFIKASI POMPA .....	5
5. RANGKAIAN ALUR LISTRIK .....	5
6. PENGOPERASIAN POMPA .....	6
7. PERAWATAN POMPA .....	6
8. KERUSAKAN DAN CARA MEMPERBAIKI .....	6 - 8

### Pusat Service Station

• **Jakarta**: • Kebon jeruk (021) 5331484 (hunting), 0804 1 889 889 (layanan konsumen), 0815 112 99999 (WA) • Gajah Mada (021) 62992311, 63855410/11, 0882 0011 43849 • **Bogor**: (0251) 8662124/78/41, 0812 9449 8738 • **Karawang**: (0267) 8401693/94, 0821 1493 0746 • **Bandung**: (022) 6125 960/965, 0813 2333 6665 • **Cirebon**: (0231) 8802783/84, 0813 1401 0224 • **Semarang**: (024) 7633 1554, 7643 6897, 0821 3567 5284 • **Yogyakarta**: (0274) 5304415/16, 0857 2727 2843 • **Surabaya**: (031) 9922 0535/1500/0355/0755, 0821 3862 5093 • **Malang**: (0341) 580431, 5023044 • **Bali**: (0361) 427652, 418957, 0851 0300 3010 • **Lombok**: (0370) 6171 906/926, 0877 6543 7999 • **Lampung**: (0721) 268035/36, 0813 7310 7356 • **Palembang**: (0711) 5625 303/321, 0813 6721 7223 • **Jambi**: (0741) 3613 666, 0822 4564 0190 • **Pekanbaru**: (0761) 27725/26/27, 0852 6521 3408 • **Padang**: (0751) 31622, 25048, 0822 4564 0244 • **Medan**: (061) 6643984/85, 0813 6016 368 • **Banjarmasin**: (0511) 3201126/27/28, 0822 4564 0209 • **Pontianak**: (0561) 6655 859/861, 0895 0891 7353 • **Samarinda**: (0541) 7271 385/546/305, 0852 5210 1016 • **Makassar**: (0411) 3651 408/409/260, 0821 9305 0360 • **Manado**: (0431) 7198 564, 0852 4033 5045 • **Batam**: (0778) 4160658, 0822 4894 3821

### Authorized Service Station

**BANTEN**: • Cilegon: Mandiri Jaya SVC 0878 8371 7277 **TANGERANG**: Sarana Cipta Utama: 0813 8648 8855, 0813 8005 8585 **BEKASI**: • Tambun Utara: Dodi SVC: 0899 2578 759, 085 777 497 284, 0813 8808 7140 **JAWA BARAT**: • Cikarang: Service 24: (021) 8911 0952, 0813 8282 9191, 0878-8433-4720 • Ujung Berung: Riz SVC: 0813 2010 6176, 0851 0023 1905 • **Sumedang**: Jaya Teknik Solutions: 0821 2917 6139 • **Subang**: Asep Elektronik SVC: (0260) 421246, 0813 1214 0835 • **Tasikmalaya**: Artik SVC: (0265) 331578 / 0858 6284 5776 **JAWA TENGAH**: • Banjarnegara: Griya SVC: (0286) 592254, 0822 4200 0767 • **Kudus**: Aneka Elektronik & Listrik: 0858 6988 1031, 0815 7572 0352 • **Surakarta**: Service 24: (0271) 645110, 0838 6511 5219 • **Purbalingga**: Mitra SVC: (0281) 6597351, 0851 0161 1978 • **Temanggung**: Jasa Utama SVC: 0812 1585 315 • **Purwokerto**: Mitshubisi Authorized SVC: (0281) 777 1192, 0811 2629 48 • **Cilacap**: Toko Edison: (0282) 533 676 • **Wonogiri**: Rien Elektronik: (0273) 5327017, 0812 2592 838, 0815 4840 4841 • **Tegal**: Mitra Mapan: (0283) 4532 107, 0815 4200 8808 • **Pekalongan**: Multi Sindo SVC: (0285) 424 063, 0822 2545 6887, 0852 0149 4782 • **Salatiga**: Multi Elektronik SVC: (0298) 311712, 0817 950 8561 • **Sragen**: Kurnia Elektronik: (0271) 893775, 0815 6759 084 • **Sleman**: Purnama Jaya SVC: (0274) 486123, 489192, 0857 2900 0486 • **Bantul**: Purnama Jaya SVC Bantul: 081 621 5842 • **Wonosari**: Purnama Jaya SVC Gunung Kidul: 081 621 5843 • **Kutoarjo**: Purnama Jaya SVC Kutoarjo: 0821 3749 7356 • **Pati**: Sampoerna SVC: 0822 4363 3621, 0812 2520 562 • **Magelang**: Toko Eterna: (0293) 362 241, 0895 2882 4917 • **Demak**: Permata Surya: 0812 1526 4587 **JAWA TIMUR**: • Kediri: Aneka Elektronik: (0354) 689 336, 0812 342 3575 • **Madiun**: Duta Cipta Electrindo: (0351) 468700/01, 0811 3448 700, 0813 3571 4209 • **Tulungagung**: Sinar Abadi: 0813 3534 8242, 0852 3349 1422 • **Lumajang**: Lumajang Electronic: (0334) 885 378, 0815 5577 1413 • **Blitar**: Sinar Rochman: 0857 8408 9673 **PULAU SUMATERA**: **BENGKULU**: • Sawah lebar: UD Syafri Engineering: 0821 2249 1282, 0853 6429 3736 • **Kota Manna**: UD Queen SVC: 0853 8466 2626, 0812 7854 8523 • **Curup**: Syafri Engineering: 0853 6429 3736 **ACEH**: • Banda Aceh: Machradja Electronics: (0651) 48928, 0812 690 0062 • **Biereun NAD Aceh**: Satelite SVC: (0644) 41147, 085286363147 **PEKANBARU**: • Selat Panjang: Surya Listrik: 0852 6492 7676 **BANGKA**: • Pangkal Pinang: Javier Service: 0821 7568 7628, 0819 2911 9779, 0821 7978 1888 • **Sungai Liat**: Sinbar Jaya SVC: 0853 8388 6960, 0852 1998 4715 **SUMATERA SELATAN**: • Lahat: Qeqey Tehnik: 0821 8434 8434 • **Lubuk Linggau**: UD Syafri Engineering: 0852 6806 8035 • **Martapura**: Puja Electronic SVC: 0812 8611 3684 **SUMATERA UTARA**: • Rantau Prapat: Ilham Jaya Dua: 0821 6744 6410, 081365315152 • **Tebing tinggi**: Tiara Jaya Elektronik: 0852 7074 4929 • **Aek Kanopan**: Central Elektronik: 0852 6053 7964, 0852 8890 8127 • **Pinang**: Alif Jaya SVC: 0822 5476 8759, 0822 7921 2870 • **Kisaran Barat**: Ilham Jaya Electronic Satu: 0813 8174 9862, 0812 6380 9889 **RIAU**: • Dumai: Leo SVC: 0812 7504 292 • **Duri Riau**: Aiwa SVC: 0812 7525 4026, 0852 7135 2269 • **Indragiri Hilir**: Rafly Elektronik: 0812 7616 885 • **Bengkalis**: CV Global Renova: 0852 7407 7777 **KEPULAUAN RIAU**: • Nagoya Batam: Cahaya Elektronik: (0778) 431904, 0812 7000 353 • **Tanjung Pinang**: Surya Jaya SVC: (0771) 26223, 0812 7755 5222 **KALIMANTAN**: • Balikpapan: Balikpapan Elektronik: (0542) 748010, 0851 0011 2689 • **Pontianak**: CV Unison Electronic: (0561) 736388, 0852 4817 0479 **SULAWESI**: • Manado: PT. Bina Karya Sulut Sejati: (0431) 863554 • **Palu**: Central SVC / Palu Panasonic SVC: (0451) 428005, 0813 4107 0308 • **Kendari**: Service Karya Elektro: 0852 4155 4078, 0822 9133 3118 • **Pare-Pare**: Service Radio Palapa: (0421) 22609, 0813 5474 7739 • **Palopo**: Bintang Elektronik: 0821 9545 0440 • **Gorontalo**: CV Panabel Indonesia: 0852 5632 0420, 0812 9180 6638 **AMBON**: Agung Teknik: 0812 8536 348 **NTB**: • Bima: Angqindai Elektronik: 0853 3895 3313 • **Bima**: Paruga Electro: 0813 3728 7666 • **Sumbawa**: Solo Elektronik: 0852 3951 4957 • **Taliwang**: UD Azqori: 0813 3950 5675

\* service center dapat berubah sewaktu-waktu tanpa pemberitahuan untuk mendapatkan Informasi lokasi service center terkini, harap mengunjungi laman [www.shimizu.co.id](http://www.shimizu.co.id)

Diproduksi oleh : **PT. TIRTA INTIMIZU NUSANTARA**

Jl. Raya Serang Km. 28 Desa Sentul Jaya, Kp. Tobat RT/RW: 006/003 Kec. Balaraja, Tangerang-Banten 15610

**MADE IN INDONESIA**

## KARTU GARANSI

# SHIMIZU

Bintangnya Pompa Air

Reg. No. : PMKG.709.12.2021

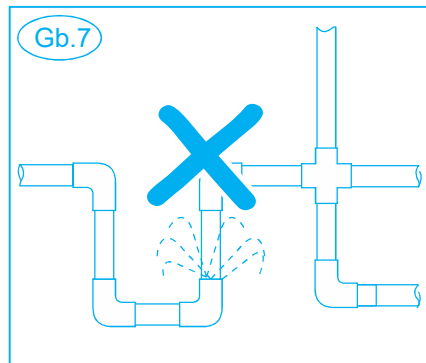
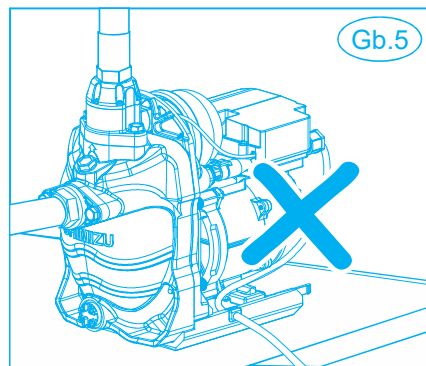
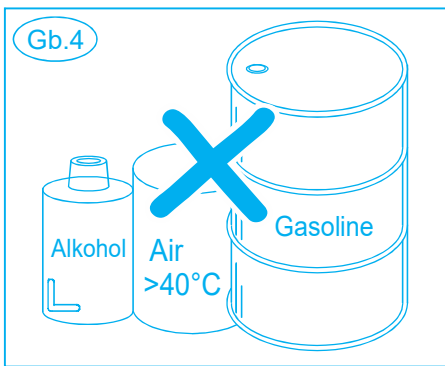


Kepada :  
Service Station  
Jl. Raya Perjuangan No. 21  
Komp. Ruko Sastra Graha No. 11-13  
Jakarta 11530

**UNTUK DIKIRIM**

Kami mengucapkan selamat dan terima kasih atas pembelian produk bermutu dari SHIMIZU. Semoga Anda puas setelah memiliki dan memakai produk dari kami.





Kerusakan	Penyebab	Cara Memperbaiki
Daya dorong pompa lemah	<ul style="list-style-type: none"> <li>- Instalasi pipa terlalu panjang, atau banyak tikungan, diameter pipa tidak sesuai dengan spesifikasi produk.</li> <li>- Terdapat benda asing menyumbat pipa.</li> <li>- Sumber tegangan terlalu rendah atau sebaliknya.</li> </ul>	<ul style="list-style-type: none"> <li>- Sesuaikan panjang instalasi pipa dengan kemampuan pompa, kurangi jumlah tikungan, pilih diameter pipa yang sesuai spesifikasi.</li> <li>- Pastikan instalasi pipa atau ruang pompa tidak tersumbat.</li> <li>- Tanyakan kepada pemasok daya (PLN).</li> </ul>
Motor terbakar	<ul style="list-style-type: none"> <li>- Salah sambung atau gulungan coil rusak.</li> <li>- Impeller macet, tersumbat kotoran.</li> </ul>	<ul style="list-style-type: none"> <li>- Perbaiki, ganti gulungan coil.</li> <li>- Bersihkan material yang menyangkut pada impeller pompa, sehingga putaran impeller tidak ada hambatan.</li> </ul>
Motor beroperasi namun tidak memompa	<ul style="list-style-type: none"> <li>- Kebocoran pada klep atau kebocoran pada inlet.</li> <li>- Mechanical seal rusak.</li> </ul>	<ul style="list-style-type: none"> <li>- Bersihkan atau ganti klep/check valve, periksa instalasi pipa dan perbaiki kebocoran.</li> <li>- Ganti dengan Mechanical seal baru.</li> </ul>
Ketika keran dibuka tidak keluar air dan Motor beroperasi 6 menit kemudian pompa mati	<ul style="list-style-type: none"> <li>- Air dalam tampungan habis.</li> <li>- Permukaan air sumur berada di bawah kemampuan hisap pompa.</li> </ul>	<ul style="list-style-type: none"> <li>- Reset Pompa dengan cara lepaskan steker dan pasang kembali. (harus menunggu minimal 30 detik untuk memulai kembali pengoperasian).</li> <li>- Ganti pompa yang memiliki spesifikasi/ kemampuan hisap sesuai permukaan air sumur.</li> </ul>
Kebocoran pada body pompa	<ul style="list-style-type: none"> <li>- Tekanan air dari tangki penampungan terlalu tinggi.</li> </ul>	<ul style="list-style-type: none"> <li>- Atur letak kondisi ideal pompa (ketinggian permukaan air tidak melebihi 2 meter dari center pompa).</li> </ul>
Motor/pompa berhenti/ tidak bisa dioperasikan	<ul style="list-style-type: none"> <li>- Motor rusak.</li> <li>- Flow Switch tidak terkoneksi langsung pada PCB</li> <li>- Sensor tekanan rusak.</li> </ul>	<ul style="list-style-type: none"> <li>- Hubungi Authorized Service Station untuk memperbaiki.</li> <li>- Periksa dan hubungkan kembali Flow switch pada PCB</li> <li>- Ganti sensor atau perbaiki kerusakannya.</li> </ul>

- Disarankan, kabel suplai yang digunakan agar dihubungkan ke saklar (pemutus hubungan arus listrik).
  - Pompa ini dapat digunakan pada kisaran voltase diatas 175Volt dibawah 250Volt.
  - Dianjurkan untuk menggunakan pompa ini dilokasi dengan kapasitas listrik lebih dari 6 ampere.
  - Pada saat temperatur PCB diatas 105 °C, pompa akan berhenti beroperasi dan akan normal beroperasi kembali setelah 5 menit.
- Penyambungan kabel suplai, harap mengikuti petunjuk penyambungan kabel (Gb.13 hal.5) dari petunjuk penggunaan pompa air listrik otomatis ini.
- Ketika pompa dioperasikan jika pressure transmitternya bermasalah atau tidak terkoneksi langsung dengan PCB, maka motor/pompa akan berhenti setelah 2 menit.
- Jika sumber daya dimatikan, PCB yang di dalam terminal box (kontrol elektrik) akan mati setelah 1 menit.
- Jika ada sinyal ON lampu LED merah menyala dan lampu LED hijau berkedip satu kali kemudian pompa beroperasi, itu adalah tanda kondisi pompa normal. Jika lampu LED hijau berkedip terus menerus dan pompa tidak mau beroperasi, itu adalah kondisi abnormal, maka hubungi service center (Authorized Service Station) untuk penyelesaian masalah ini.

## 6. PENGOPERASIAN POMPA

Setelah pemasangan untuk pertama kali pengoperasian,

1. Buka penutup pancingan, tuangkan air pancingan hingga rumah pompa dipenuhi air.  
Perhatian : saat mengisi air pancingan jangan sampai meluap, air jangan sampai menyiram elemen listrik seperti motor, dll.
2. Jika proses no.1 telah selesai pasang kembali penutup pancingan dan kencangkan.  
\* Tahapan 1 dan 2 berlaku jika produk difungsikan sebagai pompa hisap.
3. Operasikan pompa dengan menghubungkan kabel daya ke sumber arus listrik. Jika pompa tidak dapat menyala seketika, jangan melakukan tindakan yang mengakibatkan kerusakan yang tidak dapat diperbaiki, segeralah hubungi teknisi kami atau orang yang berkompeten dibidangnya.
4. Setelah pompa beroperasi namun tidak mengeluarkan air selama 7 menit, ulangi proses pengoperasian nomor 1 dan 2.  
\* Tahapan 4 berlaku jika produk difungsikan sebagai pompa hisap.
5. Bilamana pompa sudah berfungsi/beroperasi dengan baik pastikan daya dorong dan kapasitas airnya tidak beda jauh dengan data yang tertera pada spesifikasi pompa. (lihat hal. 5 bag. 4)
6. Untuk mendapatkan performa pompa yang optimal disarankan tekanan udara pada small tank harus dalam kondisi 1.5 bar (1.5 kgf/cm<sup>2</sup>)  
- Tekanan udara pada small tank dapat diisi melalui air valve.

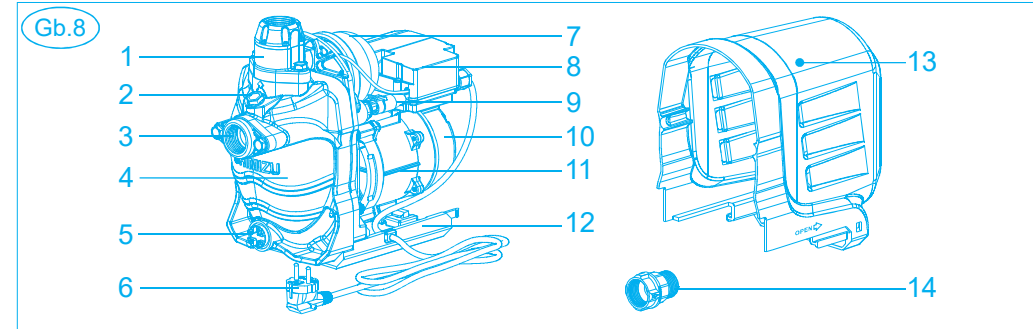
## 7. PERAWATAN POMPA

Pompa ini tidak membutuhkan program perawatan khusus. Sebagai tindakan pencegahan terhadap terjadinya kerusakan, kami menyarankan untuk memeriksa tekanan pompa dan arus listrik yang masuk secara berkala. Turunnya tekanan pompa terkadang merupakan gejala dari berkurangnya air hingga level terendah. Ketika pompa tidak digunakan, kran harus tertutup rapat untuk melindungi dari kebocoran.

## 8. KERUSAKAN DAN CARA MEMPERBAIKI

Kerusakan	Penyebab	Cara Memperbaiki
Pompa beroperasi tapi air tidak mau keluar (saat difungsikan sebagai pompa hisap)	<ul style="list-style-type: none"> <li>- Putaran motor terbalik.</li> <li>- Pompa kurang air pancingan.</li> <li>- Kerusakan impeller.</li> <li>- Permukaan air lebih rendah dari panjang pipa hisap.</li> <li>- Kebocoran pada pipa hisap atau mechanical seal.</li> <li>- Permukaan air lebih rendah dari kemampuan hisap pompa.</li> </ul>	<ul style="list-style-type: none"> <li>- Salah penyambungan kabel, hubungi Authorized Service Station untuk memperbaiki.</li> <li>- Tambahkan air pancingan hingga maksimal.</li> <li>- Ganti dengan impeller baru/bagus.</li> <li>- Sesuaikan panjang pipa hingga masuk kedalam air dan terendam.</li> <li>- Periksa dan perbaiki instalasi pipa dan pompa.</li> <li>- Ganti dengan pompa yang memiliki kemampuan hisap lebih dalam.</li> </ul>

## 2. BENTUK DAN NAMA KOMPONEN POMPA



- |  |                                      |                      |
|--|--------------------------------------|----------------------|
| 1. Flow Switch                             | 5. Penutup Lubang Kuras (Drain Plug) | 10. Selungkup Kipas  |
| 2. Penutup Lubang Pancingan (Priming Plug) | 6. Power Cord                        | 11. Motor ASM        |
| 3. Suction Flange                          | 7. Small Tank                        | 12. Base Plate       |
| 4. Rumah Pompa                             | 8. Terminal Box                      | 13. Penutup Pompa    |
|  | 9. Pressure Transmitter              | 14. Non Return Valve |

Dimensi dan Berat Pompa Inverter		Inlet	25mm (1")
Gb.9		Outlet	25mm (1")
		L1	345mm
		L2	227mm
		L3	106mm
		W1	165mm
		H1	91mm
		H2	285mm
		Berat	8.5 KG

## 3. PETUNJUK INSTALASI

1. Lokasi :
  - Jika pompa digunakan sebagai pompa pendorong (booster) disarankan agar memasang pompa berada dekat dibawah penampungan air.
  - Jika pompa digunakan sebagai pompa hisap & pendorong disarankan agar memasang pompa sedekat mungkin dengan sumur.
  - Jika pompa dipasang di luar ruangan, buatlah pelindung pompa agar tidak terkena air hujan dan panas matahari secara langsung. (Gb.11 hal.5)
  - Letakkan pompa di atas landasan beton dengan ketinggian minimal 10cm dari permukaan tanah agar pompa tidak akan tergenangi oleh air. (Gb.11 hal.5)

## 2. Ruang Minimum :

Pilih tempat dimana pompa dapat dengan mudah diperiksa atau diperbaiki saat terjadi kerusakan, jika memang harus ditempatkan di lokasi yang sempit maka, jarak yang diperlukan seperti ditunjukkan dalam gb.11 hal.5

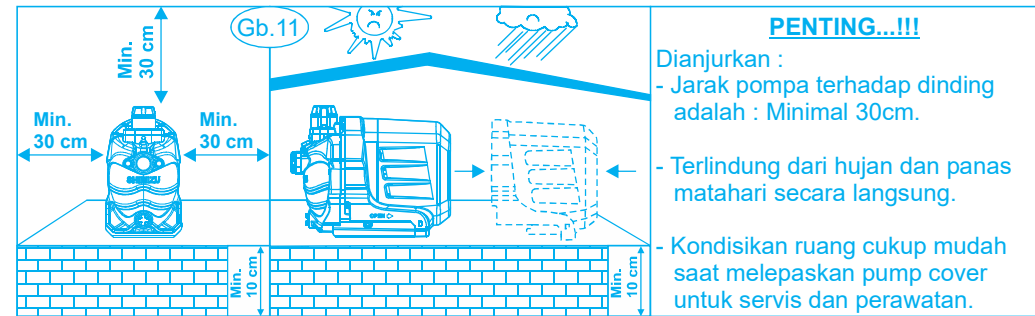
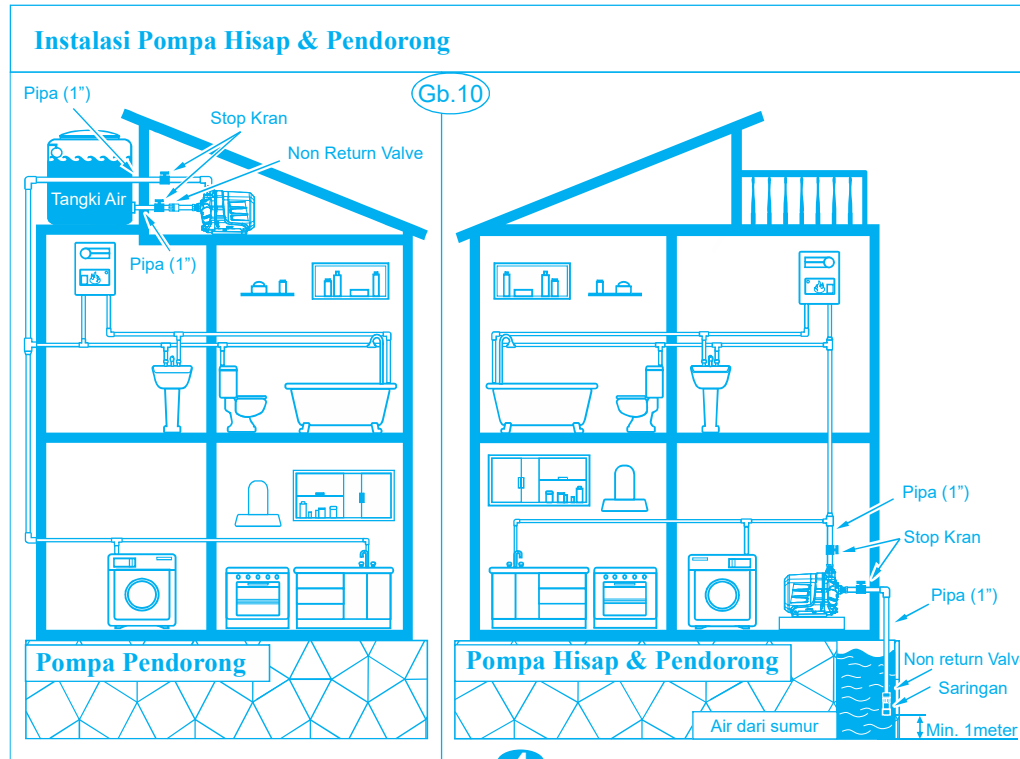
## 3. Instalasi pompa :

- Sebelum digunakan, periksa keseluruhan bagian/komponen pompa jangan sampai ada yang rusak setelah dalam penyimpanan. (misalnya kabel, konektor, dll).
- Jika terjadi kerusakan harus segera diganti atau diperbaiki kerusakannya, harus dilakukan oleh para profesional atau orang yang memiliki kualifikasi dibidang yang sama.
- Pasang stop kran pada pipa suction atau discharge dekat pompa ( $\pm 20\text{cm}$  dari pompa).
- Pastikan tidak ada kebocoran instalasi pipa.

Bilamana pompa harus digunakan untuk menghisap air sumur.

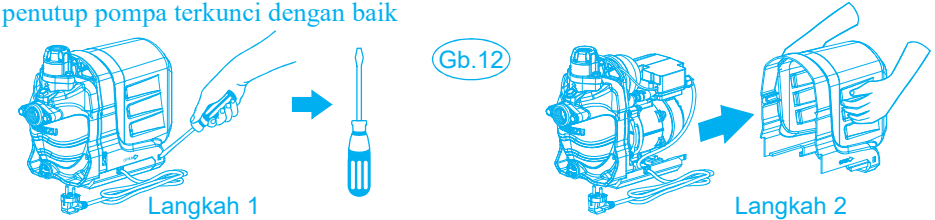
- Instalasi pipa hisap melebihi kedalaman maksimum daya hisap pompa, hal ini untuk mencegah terjadinya overload pada pompa.
- Hindari mempergunakan instalasi pipa hisap atau selang yang terlalu lunak karena dapat mengakibatkan pengempetan/kompresi pada saat pompa dioperasikan.
- ketika memasang instalasi pompa, non-return valve harus dipasang pada bagian ujung pipa hisap untuk mencegah kembalinya aliran air.
- Pasang saringan pompa dibagian bawah non-return valve.
- **Pastikan pipa hisap terisi penuh oleh air untuk mempercepat waktu penghisapan.**

Petunjuk instalasi pompa hisap & pendorong lihat Gb.10 hal.4



## Cara membuka dan memasang penutup pompa

1. Tekan pengunci penutup pompa yang terdapat di kedua sisi pada bagian belakang base plate, gunakan alat bantu obeng dan sejenisnya.
2. Tarik penutup pompa ke belakang hingga penutup pompa terlepas, untuk memasang kembali: pasang penutup pompa dari bagian belakang dan dorong kedepan hingga penutup pompa terkunci dengan baik



## 4. SPESIFIKASI POMPA

### MODEL : SIP-500 BIT

U : 1x220 V~ 50Hz			Debit Air		H. Maks	Flow Switch	Tekanan	IPX4
P1 Min.	P1 Maks.	P2	Q. Min.	Q. Maks.	Meter	OFF	Stabil	
300W	700W	500W	5 l/min	110 l/min	53	3 l/min	2.7kgf/cm <sup>2</sup> : 60 l/min	
n: Maks. 4900min <sup>-1</sup>			Temperatur Air : Maks. 40 °C			Pipa Hisap & Pipa Dorong: 25mm (1")		

## 5. RANGKAIAN ALUR LISTRIK

### Rangkaian Kelistrikan pompa

**Gb.13**

