



LAYANAN KONSUMEN : 0804 - 1 - 889 - 889  
 Email : cso.jkt@bhakti.co.id  
 SMS Center/WA : 0815-112-99999



## KARTU GARANSI SHIMIZU

Bintangnya Pompa Air



**GARANSI RESMI**  
 Terdaftar di DIRJEN ILME A atau  
 DIRJEN PERDAGANGAN DALAM NEGERI  
 Nomor Tanda Pendaftaran:  
 Reg No. : PMKG.43.01.2021

Hari / Jam Kerja : Senin - Jumat Pukul 08.00 - 16.00,  
 Sabtu : Pukul 08.00 - 14.00. Hari Libur Tutup

Jika ada masalah dengan Produk kami, silahkan hubungi Service Station terdekat atau Tlp. Layanan Konsumen

### Ketentuan-ketentuan garansi :

1. Garansi bebas ongkos servis 1 (satu) tahun, garansi suku cadang 1 (satu) tahun, dan telah dikirimkan ke alamat kami selambat-lambatnya 15 (lima belas) hari sejak tanggal pembelian.
2. Selama masa garansi produk ini digaransi penuh terhadap kerusakan yang disebabkan oleh pemakaian normal ataupun karena kesalahan dalam proses produksi.
3. Selama masa garansi tidak dikenakan biaya servis.
4. Produk kami hanya memakai listrik 220 V, diluar pemakaian tersebut harap hubungi Service Station.
5. Konsumen dapat melakukan klaim garansi, dengan menghubungi atau datang ke Service Station/Authorized Service Station terdekat.

### Kami menjamin ketersediaan suku cadang dalam masa garansi dan pasca garansi

#### Garansi tidak berlaku untuk hal-hal :

1. Tidak menunjukkan Kartu Garansi pada saat melakukan reparasi, Kartu Garansi telah hilang atau Kartu Garansi tidak di isi dengan lengkap.
2. Tidak terdapat nomor seri atau nomor seri telah diubah ataupun telah hilang.
3. Kerusakan yang diakibatkan oleh kesalahan/kecerobohan dalam pemakaian karena tidak mengikuti Petunjuk Pemakaian, perubahan voltase atau faktor di luar kekuasaan, seperti : kebakaran, bencana alam, banjir, jatuh, motor terendam/ terkena air, pompa digunakan untuk memompa air asin atau air laut.
4. Produk tersebut telah diperbaiki atau dirubah sedemikian rupa oleh pemilik atau pihak ketiga sehingga mempengaruhi kinerja dari produk tersebut.
5. Produk tersebut mengalami kerusakan fisik (body) yang diakibatkan oleh pengangkutan atau transportasi.
6. Masa berlaku Kartu Garansi ini telah habis sesuai dengan yang tertera pada Kartu Garansi ini.

## SHIMIZU

Bintangnya Pompa Air

UNTUK DISIMPAN

No. : .....

Nama Barang : POMPA AIR LISTRIK OTOMATIS SUMUR DALAM  
 Tipe : PC-268 BIT  
 No. Seri :  
 Nama Pemilik :  
 Alamat Pemilik :  
 Telp. :  
 Tanggal Pembelian : .....

Nama & Stempel Penjual Tanda Tangan Pemilik

## SHIMIZU

Bintangnya Pompa Air

No. : .....

Nama Barang : POMPA AIR LISTRIK OTOMATIS SUMUR DALAM  
 Tipe : PC-268 BIT  
 No. Seri :  
 Nama Pemilik :  
 Alamat Pemilik :  
 Telp. :  
 Tanggal Pembelian : .....

Nama & Stempel Penjual Tanda Tangan Pemilik

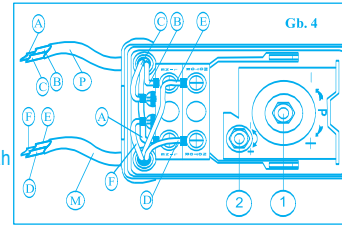
UNTUK DIKIRIM

### 8. CARA SETEL DAN PENYAMBUNGAN PRESSURE SWITCH

1. **Penyetelan Pressure Switch**  
 Pressure Switch dapat diganti atau disetel sesuai dengan keinginan kita.

Cara Setel :

- Putar Differential Nut (Mur No. 1) sampai kencang.
- Setel Range Nut (Mur No. 2) untuk menambah tekanan.
- Putar Differential Nut (Mur No. 1) untuk menurunkan tekanannya.



**Keterangan**  
 P=Kabel Suplai  
 A=Kabel Biru  
 B=Kabel Coklat  
 C=Kabel Kuning-Hijau (Ground)  
 M=Kabel Motor  
 D=Kabel Biru  
 E=Kabel Coklat  
 F=Kabel Kuning-Hijau (Ground)

2. **Penyambungan Pressure Switch**  
 Cara penyambungan kabel lihat Gb. 4

### 9. KERUSAKAN DAN CARA MEMPERBAIKI POMPA

KERUSAKAN	PENYEBAB	CARA MEMPERBAIKI (Tanda * : dapat diperbaiki oleh pemakai)
Motor tidak dapat dioperasikan	Thermal protector	* Jika motor terlalu panas maka tidak akan dapat dioperasikan. Tunggu sampai temperatur turun (20-30 menit)
	Kabel suplai putus/rusak	Ganti dengan kabel suplai baru. Jika kabel suplai rusak penggantiananya hanya boleh dilakukan oleh pabrik pembuat atau Pusat Service Station atau Authorized Service Station yang telah ditunjuk (lihat kartu garansi) atau orang yang memiliki kualifikasi yang sama untuk menghindari bahaya.
	Kerusakan pada Motor	Perbaiki motor atau ganti dengan motor baru.
Motor beroperasi tapi air tidak terpompa atau air yang keluar kecil	Sumber tegangan listrik terlalu rendah	*Tanyakan pada PLN
	Permukaan air sumur lebih rendah dari pada standar kedalaman pompa	*Periksa kedalaman permukaan air
	Kerusakan pada foot valve (klep)	Lepaskan foot valve, kemudian bersihkan lubang atau dudukannya
Motor tidak dapat berhenti.	Udara tersedot kedalam pompa melalui M.Seal atau pipa hisap	Ganti dengan M.Seal baru Dan Sambungkan pipa dengan rapat
	Bagian Jet tersumbat	*Lepas Jet, kemudian bersihkan nozzle dan ventury
Thermal protector berfungsi dengan cepat	Sumber tegangan listrik terlalu rendah atau sebaliknya	*Tanyakan pada PLN
	Terjadi hubungan singkat pada capacitor	Ganti Capacitor
Motor sering beroperasi meski kran tidak dibuka	Kerusakan pada pressure switch	Perbaiki atau ganti pressure switch baru
	Udara didalam pressure tank tidak cukup	*Check tekanan udara dan tambahkan bila kurang
Motor sering beroperasi meski kran tidak dibuka	Bocor pada sambungan pipa atau pompa atau foot valve	*Perbaiki kebocorannya
	Bocor pada mechanical seal	Ganti Mechanical Seal

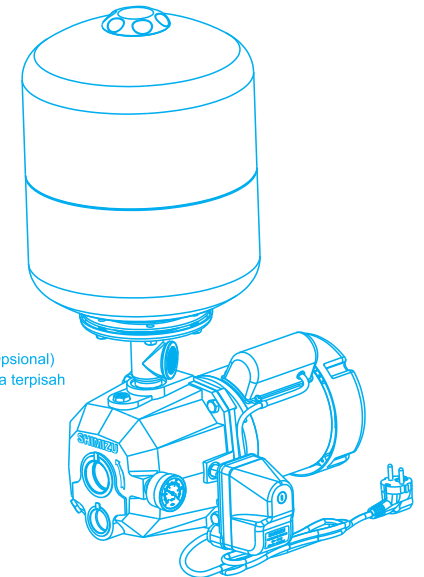
# SHIMIZU

Bintangnya Pompa Air

## PETUNJUK PENGGUNAAN POMPA AIR LISTRIK OTOMATIS SUMUR DALAM

Terimakasih atas kepercayaan anda membeli produk kami.  
 Semoga anda puas dengan memiliki Pompa Air Listrik SHIMIZU

### MODEL : PC-268 BIT



Tangki \*(Opsional)  
 \*Dijual secara terpisah

**BACA SELURUH ISI PETUNJUK PENGGUNAAN INI SEBELUM ANDA MENGOPERASIKAN POMPA UNTUK MENDAPKAN HASIL YANG OPTIMAL**

Tegangan yang diizinkan untuk pompa ini adalah ±10% dari tegangan yang tertulis didalam spesifikasi. Diluar ketentuan ini dapat memperpendek usia pemakaian pompa.

www.shimizu.co.id | Shimizu Indonesia | Shimizu Indonesia | @Shimizu\_Indo | Layanan Konsumen: 0804-1-889-889

e-mail : cso.jkt@bhakti.co.id  
 Layanan Konsumen : 0804-1-889-889  
 WA : 0815-112-99999

Diproduksi oleh : PT. TIRTA INTIMIZU NUSANTARA  
 Jl. Raya Serang Km. 28 Desa Sentul Jaya, Kp. Tobat RT/RW:006/003 Kec. Balaraja, Tangerang-Banten 15610  
 MADE IN INDONESIA

Reg No. : PMKG.43.01.2021

Kami mengucapkan selamat dan terima kasih atas pembelian produk bermutu dari SHIMIZU. Semoga Anda puas setelah memiliki dan memakai produk dari kami.

