



LAYANAN KONSUMEN : 0804 - 1 - 889 - 889
Email : cso.jkt@bhakti.co.id
SMS Center/WA : 0815-112-99999



KARTU GARANSI SHIMIZU
Bintangnya Pompa Air

Hari / Jam Kerja : Senin - Jumat Pukul 08.00 - 16.00,
Sabtu : Pukul 08.00 - 14.00. Hari Libur Tutup
Jika ada masalah dengan Produk kami, silahkan hubungi Service Station terdekat atau Tlp. Layanan Konsumen

Ketentuan-ketentuan garansi :

1. Garansi bebas ongkos servis 1 (satu) tahun, garansi suku cadang 1 (satu) tahun, dan telah dikirimkan ke alamat kami selambat-lambatnya 15 (lima belas) hari sejak tanggal pembelian.
2. Selama masa garansi produk ini digaransi penuh terhadap kerusakan yang disebabkan oleh pemakaian normal ataupun karena kesalahan dalam proses produksi.
3. Selama masa garansi tidak dikenakan biaya servis.
4. Produk kami hanya memakai listrik 220 V, diluar pemakaian tersebut harap hubungi Service Station.
5. Konsumen dapat melakukan klaim garansi, dengan menghubungi atau datang ke Service Station/Authorized Service Station terdekat.

Kami menjamin ketersediaan suku cadang dalam masa garansi dan pasca garansi. Garansi tidak berlaku untuk hal-hal :

1. Tidak menunjukkan Kartu Garansi pada saat melakukan reparasi, Kartu Garansi telah hilang atau Kartu Garansi tidak di isi dengan lengkap.
2. Tidak terdapat nomor seri atau nomor seri telah diubah ataupun telah hilang.
3. Kerusakan yang diakibatkan oleh kesalahan/kecerobohan dalam pemakaian karena tidak mengikuti Petunjuk Pemakaian, perubahan voltase atau faktor di luar kekuasaan, seperti : kebakaran, bencana alam, banjir, jatuh, motor terendam/terkena air, pompa digunakan untuk memompa air asin atau air laut.
4. Produk tersebut telah diperbaiki atau dirubah sedemikian rupa oleh pemilik atau pihak ketiga sehingga mempengaruhi kinerja dari produk tersebut.
5. Produk tersebut mengalami kerusakan fisik (body) yang diakibatkan oleh pengangkutan atau transportasi.
6. Masa berlaku Kartu Garansi ini telah habis sesuai dengan yang tertera pada Kartu Garansi ini.

SHIMIZU
Bintangnya Pompa Air

UNTUK DISIMPAN

No. :

Nama Barang : POMPA AIR LISTRIK OTOMATIS SUMUR DALAM

Tipe : PC-250 BIT

No. Seri :

Nama Pemilik :

Alamat Pemilik :

.....Telp.

Tanggal Pembelian :

Nama & Stempel Penjual

Tanda Tangan Pemilik

SHIMIZU
Bintangnya Pompa Air

No. :

Nama Barang : POMPA AIR LISTRIK OTOMATIS SUMUR DALAM

Tipe : PC-250 BIT

No. Seri :

Nama Pemilik :

Alamat Pemilik :

.....Telp.

Tanggal Pembelian :

Nama & Stempel Penjual

Tanda Tangan Pemilik

Kami mengucapkan selamat dan terima kasih atas pembelian produk bermutu dari SHIMIZU
Semoga Anda puas setelah memiliki dan memakai produk dari kami.

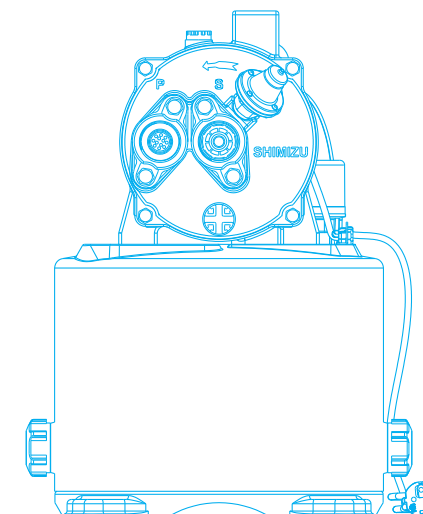
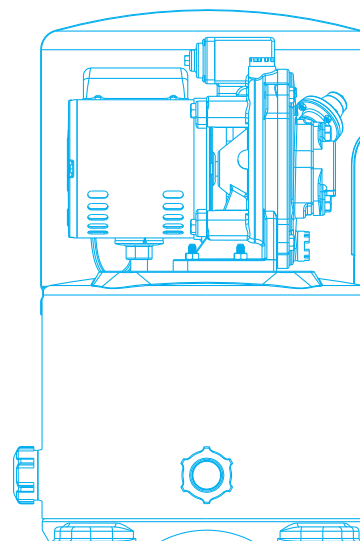
UNTUK DIKIRIM

SHIMIZU
Bintangnya Pompa Air

BUKU PETUNJUK PENGGUNAAN
POMPA AIR LISTRIK OTOMATIS
SUMUR DALAM

Terimakasih atas kepercayaan anda membeli produk kami.
Semoga anda puas dengan memiliki Pompa Air Listrik SHIMIZU

MODEL : PC-250 BIT



BACA SELURUH ISI PETUNJUK PENGGUNAAN INI SEBELUM ANDA
MENGOPERASIKAN POMPA UNTUK MENDAPATKAN HASIL YANG OPTIMAL

Tegangan yang diizinkan untuk pompa ini adalah ±10% dari tegangan yang tertulis
didalam spesifikasi. Diluar ketentuan ini dapat memperpendek usia pemakaian pompa.

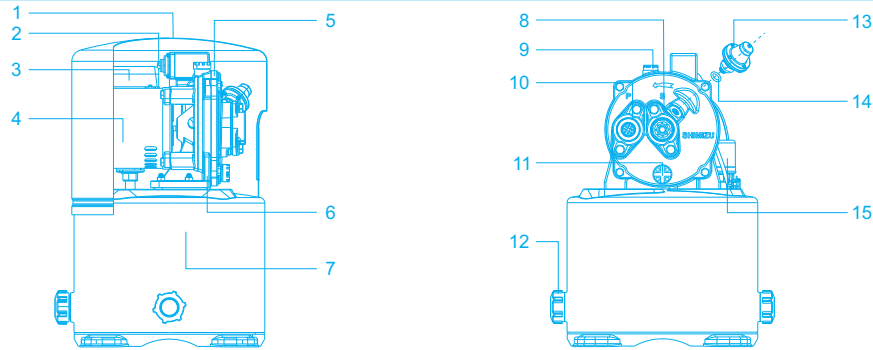
www.shimizu.co.id Shimizu_Indonesia Shimizu Indonesia @Shimizu_Indo Layanan Konsumen: 0804-1-889-889

e-mail : cso.jkt@bhakti.co.id
Layanan Konsumen : 0804-1-889-889
WA : 0815-112-99999

Diproduksi Oleh :
PT. TIRTA INTIMIZU NUSANTARA
Jl. Raya Serang Km. 28 Desa Sentul Jaya, Kp. Tobat
Rt/Rw.006/003 Kec. Balaraja, Tangerang - Banten 15610
MADE IN INDONESIA

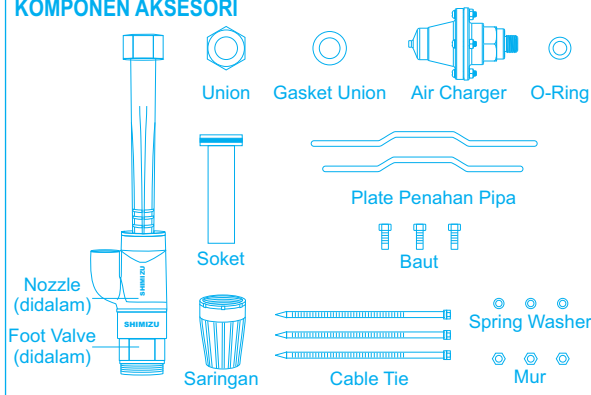
Nomor Tanda Pendaftaran :
23/DJ-ILMEA/MG/VI/2000

1. BENTUK DAN NAMA-NAMA KOMPONEN POMPA



1. Tutup Tangki (Tank Cover)
2. Control Screw
3. Selungkup Kapasitor (Condensor Cover)
4. Motor
5. Tutup Rumah Pompa (Casing Cover)
6. Rumah Pompa (Casing)
7. Tangki (Tank ASM)
8. Flens Pipa Hisap (Suction Flange)
9. Penutup Lubang Pancingan (Hopper Cap)
10. Flens Pipa Tekan (Pressure Flange)
11. Penutup Lubang Kuras (Hopper Cap)
12. Tutup Pipa Kuras (Drain Cap)
13. Air Charger
14. O-Ring
15. Pressure Switch

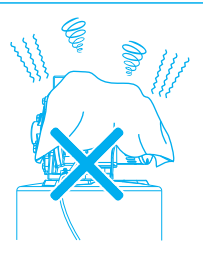
KOMPONEN AKSESORI



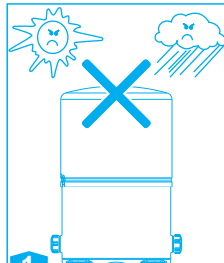
2. HAL-HAL YANG PERLU DIPERHATIKAN SEBELUM MENGOPERASIKAN POMPA



1. Jika kabel sensor suplai rusak, penyambungan/penggantian kabel suplai harus dilakukan oleh pabrik pembuat atau Pusat Service Station atau Authorized Service Station yang telah ditunjuk (lihat kartu garansi) atau orang yang memiliki kualifikasi dibidang yang sama untuk menghindari bahaya.
2. Produk ini dimaksudkan untuk pengkawatan/atau penyambungan tetap (fixed wiring)
3. Pada saat melakukan penyambungan kabel suplai, pemanfaat harus terputus dari sumber listrik.
4. Disarankan, kabel suplai yang digunakan agar dihubungkan ke saklar (pemutus hubungan arus listrik)
5. Penyambungan kabel suplai, harap mengikuti petunjuk CARA PENYAMBUNGAN KABEL (Bagian 6 Dari Petunjuk Penggunaan Pompa Air Listrik ini).



6. Jangan membungkus motor atau pompa dengan kain atau selimut, karena hal ini dapat menyebabkan kebakaran.



7. Hindari pemakaian pompa dibawah sinar matahari langsung atau hujan karena akan menyebabkan usia pemakaian pompa berkurang dan bahaya kejutan listrik.

Pusat Service Station

• **Jakarta:** • Kebon jeruk (021) 5331484 (hunting), 0804 1 889 889 (layanan konsumen), 0815 112 99999 (WA) • Gajah Mada (021) 62992311, 63855410/11, 0882 0011 43849 • **Bogor:** (0251) 8662124/78/41, 0812 9449 8738 • **Karawang:** (0267) 8401693/94, 0821 1493 0746 • **Bandung:** (022) 6125 960/965, 0813 2333 6665 • **Cirebon:** (0231) 8802783/84, 0813 1401 0224 • **Semarang:** (024) 7633 1554, 7643 6897, 0821 3567 5284 • **Yogyakarta:** (0274) 5304415/16, 0857 2727 2843 • **Surabaya:** (031) 9922 0535/1500/0355/0755, 0821 3862 5093 • **Malang:** (0341) 580431, 5023044 • **Bali:** (0361) 427652, 418957, 0851 0300 3010 • **Lombok:** (0370) 6171 906/926, 0877 6543 7999 • **Lampung:** (0721) 268035/36, 0813 7310 7356 • **Palembang:** (0711) 5625 303/321, 0813 6721 7223 • **Jambi:** (0741) 3613 666, 0822 4564 0190 • **Pekanbaru:** (0761) 27725/26/27, 0852 6521 3408 • **Padang:** (0751) 31622, 25048, 0822 4564 0244 • **Medan:** (061) 6643984/85, 0813 6016 368 • **Banjarmasin:** (0511) 3201126/27/28, 0822 4564 0209 • **Pontianak:** (0561) 6655 859/861, 0895 0891 7353 • **Samarinda:** (0541) 7271 385/546/305, 0852 5210 1016 • **Makassar:** (0411) 3651 408/409/260, 0821 9305 0360 • **Manado:** (0431) 7198 564, 0852 4033 5045 • **Batam:** (0778) 4160658, 0822 4894 3821

Authorized Service Station

BANTEN: • Cilegon: Mandiri Jaya SVC 0878 8371 7277 **TANGERANG:** • Tangerang Selatan: Sarana Cipta Utama: 0813 8648 8855, 0813 8005 8585 **BEKASI:** • Tambun Utara: Dodi SVC: 0899 2578 759, 085 777 497 284, 0813 8808 7140 **JAWA BARAT:** • Cikarang: Service 24: (021) 8911 0952, 0813 8282 9191, 0878-8433-4720 • Ujung Berung: Riz SVC: 0813 2010 6176, 0851 0023 1905 • Sumedang: Jaya Teknik Solutions: 0821 2917 6139 • Subang: Asep Elektronik SVC: (0260) 421246, 0813 1214 0835 • Sukmalaya: Artik SVC: (0265) 331578 / 0858 6284 5776 **JAWA TENGAH:** • Banjarnegara: Griya SVC: (0286) 592254, 0822 4200 0767 • Kudus: Aneka Elektronik & Listrik: 0858 6988 1031, 0815 7572 0352 • Surakarta: Service 24: (0271) 645110, 0838 6511 5219 • Purbalingga: Mitra SVC: (0281) 6597351, 0851 0161 1978 • Temanggung: Jasa Utama SVC: 0812 1585 315 • Purwokerto: Mitshubisi Authorized SVC: (0281) 777 1192, (0811) 2629 48 • Cilacap: Toko Edison: (0282) 533 676 • Wonogiri: Rien Elektronik: (0273) 5327017, 0812 2592 838, 0815 4840 4841 • Tegai: Mitra Mapan: (0283) 4532 107, 0815 4200 8808 • Pekalongan: Multi Sindo SVC: (0285) 424 063, 0822 2545 6887, 0852 0149 4782 • Salatiga: Multi Elektronik SVC: (0298) 311712, 0817 950 8561 • Sragen: Kurnia Elektronik: (0271) 893775, 0815 6759 084 • Sleman: Purnama Jaya SVC: (0274) 486123, 489192, 0857 2900 0486 • Bantul: Purnama Jaya SVC Bantul: 081 621 5842 • Wonosari: Purnama Jaya SVC Gunung Kidul: 081 621 5843 • Kutoarjo: Purnama Jaya SVC Kutoarjo: 0821 3749 7356 • Pati: Sampoerna SVC: 0822 4363 3621, 0812 2520 562 • Magelang: Toko Eterna: (0293) 362 241, 0895 2882 4917 • Demak: Permata Surya: 0812 1526 4587 **JAWA TIMUR:** • Kediri: Aneka Elektronik: (0354) 689 336, 0812 342 3575 • Madiun: Duta Cipta Electrindo: (0351) 468700/01, 0811 3448 700, 0813 3571 4209 • Tulungagung: Sinar Abadi: 0813 3534 8242, 0852 3349 1422 • Lumajang: Lumajang Electronic: (0334) 885 378, 0815 5577 1413 • Blitar: Sinar Roehman: 0857 8408 9673 **PULAU SUMATERA:** **BENGKULU:** • Sawah lebar: UD Syafri Engineering: 0821 2249 1282, 0853 6429 3736 • Kota Manna: UD Queen SVC: 0853 8466 2626, 0812 7854 8523 • Curup: Syafri Engineering: 0853 6429 3736 **ACEH:** • Banda Aceh: Machradja Electronics: (0651) 48928, 0812 690 0062 • Bireun **NAD Aceh:** Satellite SVC: (0644) 41147, 085286363147 **PEKANBARU:** • Selat Panjang: Surya Listrik: 0852 6492 7676 **BANGKA:** • Pangkal Pinang: Javier Service: 0821 7568 7628, 0819 2911 9779, 0821 7978 1888 • Sungai Liat: Sinbar Jaya SVC: 0853 8388 6960, 0852 1998 4715 **SUMATERA SELATAN:** • Lahat: Qeqey Tehnik: 0821 8434 8434 • Lubuk Linggau: UD Syafri Engineering: 0852 6806 8035 • Martapura: Puja Electronic SVC: 0812 8611 3684 **SUMATERA UTARA:** • Rantau Prapat: Ilham Jaya Dua: 0821 6744 6410, 081365315152 • Tebing tinggi: Tiara Jaya Elektronik: 0852 7074 4929 • Aek Kanopan: Central Elektronik: 0852 6053 7964, 0852 8890 8127 • Pinang: Alif Jaya SVC: 0822 5476 8759, 0822 7921 2870 • Kisaran Barat: Ilham Jaya Electronic Satu: 0813 8174 9862, 0812 6380 9889 **RIAU:** • Dumai: Leo SVC: 0812 7504 292 • Duri Riau: Aiwa SVC: 0812 7525 4026, 0852 7135 2269 • Indragiri Hilir: Rafly Elektronik: 0812 7616 885 • Bengkalis: CV Global Renova: 0852 7407 7777 **KEPULAUAN RIAU:** • Nagoya Batam: Cahaya Elektronik: (0778) 431904, 0812 7000 353 • Tanjung Pinang: Surya Jaya SVC: (0771) 26223, 0812 7755 5222 **KALIMANTAN:** • Balikpapan: Balikpapan Elektronik: (0542) 748010, 0851 0011 2689 • Pontianak: CV Unison Electronic: (0561) 736388, 0852 4817 0479 **SULAWESI:** • Manado: PT. Bina Karya Sulut Sejati: (0431) 863554 • Palu: Central SVC / Palu Panasonic SVC: (0451) 428005, 0813 4107 0308 • Kendari: Service Karya Elektro: 0852 4155 4078, 0822 9133 3118 • Pare-Pare: Service Radio Palapa: (0421) 22609, 0813 5474 7739 • Palopo: Bintang Elektronik: 0821 9545 0440 • Gorontalo: CV Panabel Indonesia: 0852 5632 0420, 0812 9180 6638 **AMBON:** Agung Teknik: 0812 8536 348 **NTB:** • Bima: Angindai Elektronik: 0853 3895 3313 • Bima: Paruga Electro: 0813 3728 7666 • Sumbawa: Solo Elektronik: 0852 3951 4957 • Taliwang: UD Azqori: 0813 3950 5675

* service center dapat berubah sewaktu-waktu tanpa pemberitahuan untuk mendapatkan informasi lokasi service center terkini, harap mengunjungi laman www.shimizu.co.id

Diproduksi oleh : PT. TIRTA INTIMIZU NUSANTARA

Jl. Raya Serang Km. 28 Desa Sentul Jaya, Kp. Tobat RT/RW: 006/003 Kec. Balaraja, Tangerang-Banten 15610

MADE IN INDONESIA

KARTU GARANSI

SHIMIZU

Bintangnya Pompa Air

23/DJ-ILMEA/MG/VI/2000

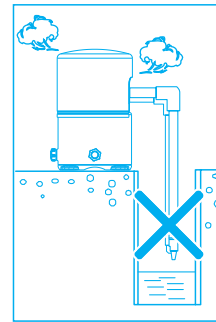
Kepada :
Service Station
Jl. Raya Perjuangan No. 21
Komp. Ruko Sastra Graha No. 11-13
Jakarta 11530



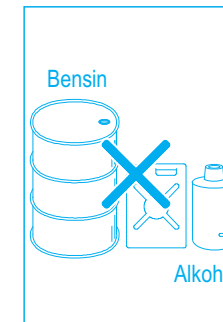
Kami mengucapkan selamat dan terima kasih atas pembelian produk bermutu dari SHIMIZU. Semoga Anda puas setelah memiliki dan memakai produk dari kami.

UNTUK DIKIRIM

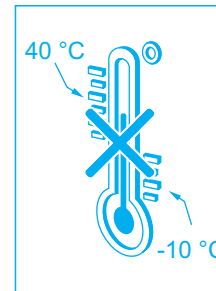
Kerusakan	Penyebab	Cara memperbaiki (Tanda * dapat diperbaiki sendiri)
Motor tidak dapat dioperasikan	Thermal Protector	* Jika motor terlalu panas, motor tidak dapat dioperasikan, tunggu sampai dingin. (20-30 menit)
	Kerusakan pada motor	Perbaiki atau ganti dengan yang baru.
	Sumber tegangan terlalu rendah	Tanyakan pada PLN.
Motor beroperasi namun tidak memompa	Kedalaman air sumur lebih rendah dari pada standar kedalaman hisap pompa	* Periksa kedalaman dari air sumur anda.
	Kerusakan pada Klep (Foot Valve)	Lepaskan penutup foot valve. Kemudian bersihkan katupnya dan pasang kembali pada lubang katup.
	Udara masuk ke pipa hisap	Periksa setiap sambungan pipa, dan perbaiki dengan sempurna
	Udara masuk ke pompa melalui mechanical seal	Ganti dengan mechanical seal yang baru.
	Daya hisap lemah/kurang	*Tambahkan air pancingannya.
	Udara terhisap dari air charger	Periksa penyebab dan perbaiki.
	Bagian Jet tersumbat	Lepaskan, kemudian bersihkan nozzle dan venturynya.
	Motor tidak dapat dimatikan	Kerusakan pada pressure switch
Sumber tegangan terlalu rendah		Periksa selektor tegangan atau tanyakan pada PLN.
Motor seringkali beroperasi walaupun keran air jarang dibuka	Udara pada pressure tank tidak cukup	*Standarkan tekanan udara pada pressure tank.
	Air charger tidak bekerja	Periksa penyebabnya dan perbaiki.
Pompa bekerja walaupun tidak ada air yang digunakan	Terdapat kebocoran pada pipa atau pompa	Cek dan perbaiki pipa, komponen pompa serta kran air.
	Kebocoran air pada mechanical seal	Ganti dengan mechanical seal yang baru.
	Check valve tidak terpasang dengan rapat	pastikan check valve bersih dan terpasang dengan benar.
Thermal protector untuk motor beroperasi dengan cepat	Tegangan sumber terlalu rendah/tinggi	*Cari informasi pada PLN.
	Impeller bersinggungan dengan komponen lain	Perbaiki kerusakannya.
	Kapasitor terhubung atau rangkaiannya terbuka	Perbaiki rangkaian kabel atau ganti kapasitor.
Kapasitasnya terlalu rendah	Instalasi pipa/saluran air tersumbat	Hilangkan benda-benda yang menghambatnya
	Salah dalam mengatur control screw	Atur suction side vacuum sampai 550-600 mmHg.
	Lubang pipa terlalu kecil	Ganti/sesuaikan spesifikasi pipa.
	Sumber tegangan terlalu rendah	*Cari informasi pada PLN.



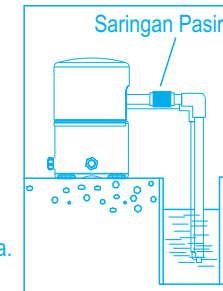
8. Hindari pengoperasian pompa dalam kondisi kering/tanpa air. Pengoperasian dalam kondisi tersebut menyebabkan pompa cepat rusak dan juga merusak motor.



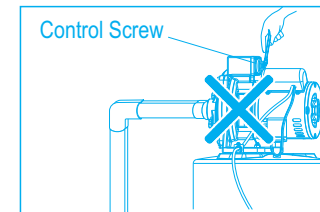
9. Jangan menggunakan pompa untuk jenis cairan lain selain air, seperti bensin, alkohol, bensol, dan solvent, bila digunakan untuk memompa cairan lain yang mudah terbakar bisa menyebabkan terjadinya kebakaran dan juga akan mengurangi usia pemakaian pompa.



10. Hindari pengoperasian pompa dalam kondisi suhu lebih dari 40 °C dan di bawah -10 °C, dan juga pada suhu air lebih dari 40 °C. Pengoperasian dalam kondisi tersebut dapat mengurangi usia pompa.

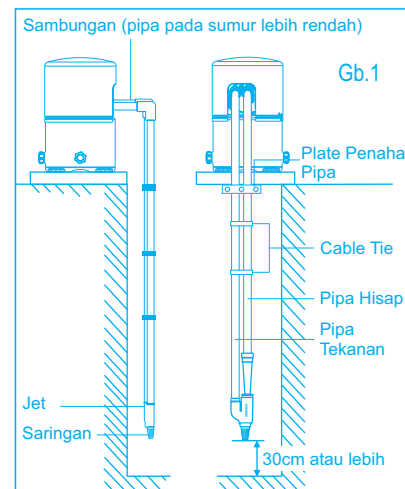


11. Bila pompa dipakai pada sumur yang mudah menghisap kotoran terutama pasir diperlukan adanya saringan pasir. Hal ini untuk mencegah impeller cepat aus, pompa rusak dan tekanan yang rendah serta kapasitas air yang kecil.



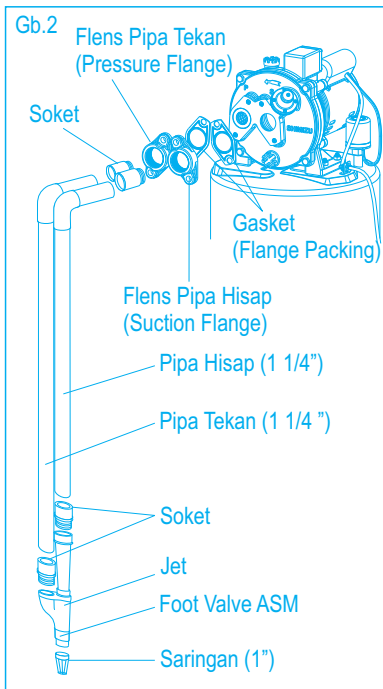
12. Setelah control screw selesai disetel dengan tepat jangan dilakukan penyetelan kembali. Penyetelan kembali control screw yang tidak tepat akan menyebabkan kapasitas air langsung turun dan kekuatan hisapnya melemah.

3. PETUNJUK PEMASANGAN



Yang perlu diperhatikan dalam pemasangan

1. Periksa kedalaman sumur dan pastikan daya hisap pompa sesuai dengan kemampuan pompa yang digunakan, dengan mempertimbangkan penurunan permukaan air.
2. Pasang pompa sedekat mungkin dengan sumur. Jika cabang dari pipa terlalu panjang, maka hambatannya akan tinggi dan pompa dapat tidak berfungsi sebagaimana mestinya. (Suatu percabangan pipa pada 10m sama dengan suction head antara 1 sampai 1.5m).
3. Letakkan pompa pada permukaan yang rata dan kuat, landasan dari beton lebih baik dan tidak miring atau turun.
4. Sambungan pada sisi pipa harus dipasang kencang dan tidak diperbolehkan sampai ada kebocoran air, karena akan menyebabkan air tidak dapat terpompa. (Gb.1)



5. Letakkan pipa hisap sedalam mungkin di air dengan mempertimbangkan waktu musim kemarau, tetapi sekurang-kurangnya 30cm dari dasar sumur. (Gb.1)
6. Pipa harus dijaga kebersihannya dari kotoran/sampah setiap saat dengan memasang saringan, karena kotoran/sampah dapat menyumbat pompa, nozzle jet dan check valve, yang dapat menyebabkan kerusakan pada pompa.

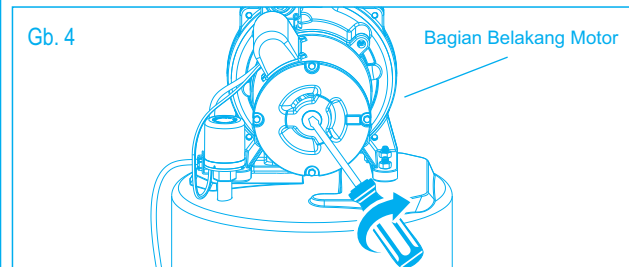
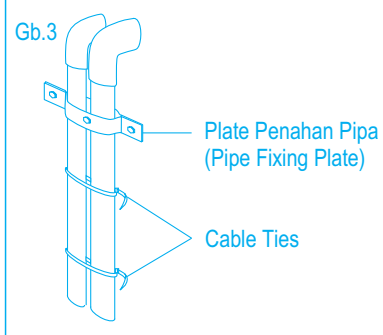
PEMASANGAN PIPA

Pipa untuk sumur dalam yang menggunakan pipa hisap 6m atau lebih

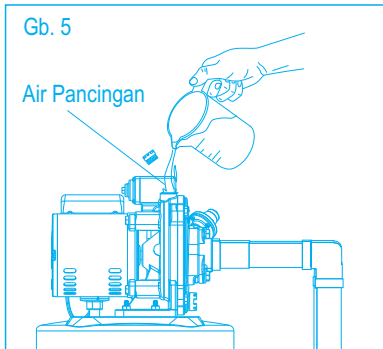
- (1) Pasang suction flange dan pressure flange berikut flange packing di depan casing cover. Sempurnakan pemasangan pipa untuk sumur dalam dengan memasang jet dengan baik (Gb.2)
- (2) Pastikan mengikat erat pipa-pipa dengan plate penahan pipa sehingga berat totalnya tidak memberatkan pompa. Pastikan juga untuk mengikat pipa menggunakan cable ties pada jarak yang sama. (Gb.3)

BILA POMPA DIPAKAI KEMBALI SETELAH TIDAK DIPAKAI DALAM WAKTU LAMA

Ada kemungkinan motor tidak bisa dioperasikan meskipun listrik sudah tersambung dikarenakan melekat dan mengerasnya debu dan kotoran air pada pompa. Dalam menangani kasus ini matikan dahulu sumber listrik, kemudian putar as yang ada dibelakang motor beberapa putaran sampai berputar dengan lancar, gunakan obeng atau benda sejenisnya (Gb.4) setelah itu pompa dapat dioperasikan seperti biasa.

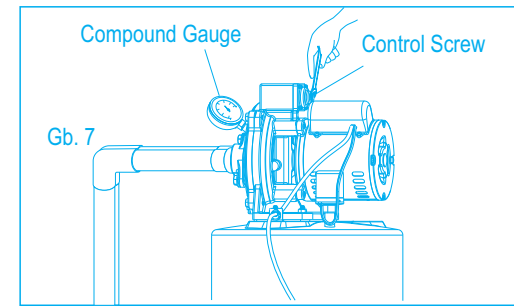
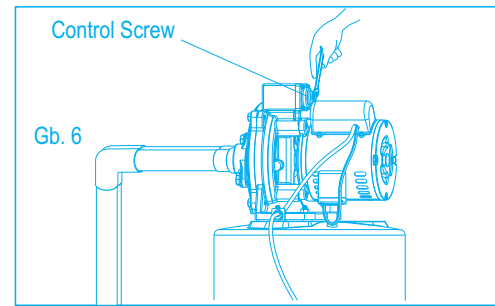


4. CARA PENGOPERASIAN POMPA



Berikut ini beberapa petunjuk mengoperasikan pompa yang mungkin dapat membantu anda dikemudian hari.

1. Kencangkan control screw dan buka penutup lubang pancingan.
2. Tuangkan air pancingan kedalam pompa melalui lubang pancingan pompa sampai badan pompa terisi penuh oleh air, setelah itu pasang penutup lubang pancingan kembali dan kencangkan. (Gb.5)
3. Tutup semua keran air (maksimum), kemudian hidupkan pompa, dan pastikan pompa beroperasi maksimal.

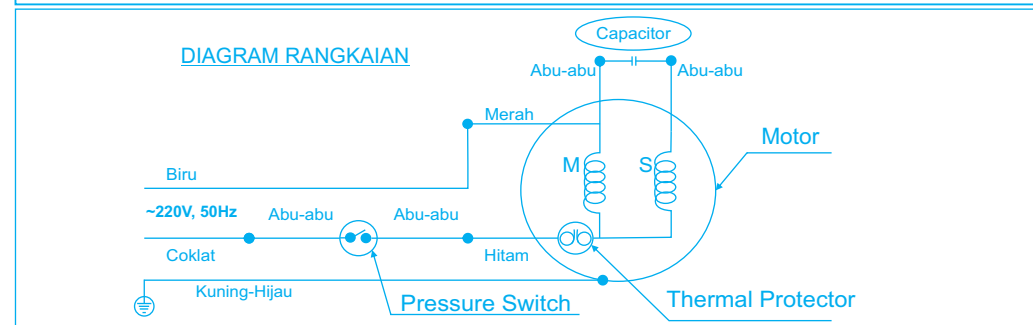


4. Setelah pompa dihidupkan, pompa dapat langsung memompa air. Tunggu kira-kira 5 menit untuk menstabilkan volume airnya. Kemudian putar control screw berlawanan dengan arah jarum jam, sampai timbul suara berisik dan volume air menjadi kecil. Kencangkan control screw, putar searah jarum jam, sampai suara berisiknya berhenti, kemudian putar 1/4 sampai 1/2 putaran. (Gb.6)
- Perhatian : Bila penyetelan dilakukan dengan menggunakan compound gauge, lepaskan air charger, pasang compound gauge, kemudian atur sampai jarum compound gauge menunjukkan angka 550 sampai 600 mmHg. (Gb.7)
 - Jika pengaturan control screw terlalu kencang maka Air Charger tidak dapat beroperasi sebagaimana mestinya.

5. SPESIFIKASI POMPA

Model : PC-250 BIT				
U : 1x 220 V~	50 Hz	n : 2900 min ⁻¹	IPX4	Temperatur Air : Maks. 40 °C
30μF/300 V~	I : 2.6A	H : 24 - 30 - 36 - 42 m		Pipa Hisap : 32mm (1 1/4")
Pressure Switch	On : 1.4 kgf/cm ²	Q : 25 - 18 - 13 - 9 l/min		Pipa Tekan : 32mm (1 1/4")
	Off : 2.2 kgf/cm ²	H. Maks : 60 meter		Pipa Dorong : 25mm (1")

6. CARA PENYAMBUNGAN KABEL



7. KERUSAKAN DAN CARA MEMPERBAIKI

Kerusakan	Penyebab	Cara memperbaiki (Tanda * dapat diperbaiki sendiri)
Motor tidak dapat dioperasikan	Kabel suplai putus/rusak	Ganti dengan kabel suplai baru. Jika kabel suplai rusak, pengantiannya harus dilakukan oleh pabrik pembuat atau Pusat Service Station atau Authorized Service station yang telah ditunjuk (lihat kartu garansi) atau orang yang memiliki kualifikasi dibidang yang sama untuk menghindari bahaya.