



LAYANAN KONSUMEN : 0804 - 1 - 889 - 889  
Email : [cso.jkt@bhakti.co.id](mailto:cso.jkt@bhakti.co.id)  
SMS Center/WA : 0815-112-99999



## KARTU GARANSI SHIMIZU

Bintangnya Pompa Air



**GARANSI RESMI**  
Terdaftar di DIRJEN ILMEA atau  
DIRJEN PERDAGANGAN DALAM NEGERI  
Nomor Tanda Pendaftaran:  
DIRJEN PDN NO. : P.34.TIN13.00401.0611

**Hari / Jam Kerja : Senin - Jumat Pukul 08.00 - 16.00,  
Sabtu : Pukul 08.00 - 14.00. Hari Libur Tutup**

Jika ada masalah dengan Produk kami, silahkan hubungi Service Station terdekat atau Tlp. Layanan Konsumen

### Ketentuan-ketentuan garansi :

1. Garansi bebas ongkos servis 1 (satu) tahun, garansi suku cadang 1 (satu) tahun, dan telah dikirimkan ke alamat kami selambat-lambatnya 15 (lima belas) hari sejak tanggal pembelian.
2. Selama masa garansi produk ini digaransi penuh terhadap kerusakan yang disebabkan oleh pemakaian normal ataupun karena kesalahan dalam proses produksi.
3. Selama masa garansi tidak dikenakan biaya servis.
4. Produk kami hanya memakai listrik 220 V, diluar pemakaian tersebut harap hubungi Service Station.
5. Konsumen dapat melakukan klaim garansi, dengan menghubungi atau datang ke Service Station/Authorized Service Station terdekat.

### Kami menjamin ketersediaan suku cadang dalam masa garansi dan pasca garansi Garansi tidak berlaku untuk hal-hal :

1. Tidak menunjukkan Kartu Garansi pada saat melakukan reparasi, Kartu Garansi telah hilang atau Kartu Garansi tidak di isi dengan lengkap.
2. Tidak terdapat nomor seri atau nomor seri telah diubah ataupun telah hilang.
3. Kerusakan yang diakibatkan oleh kesalahan/kecerobohan dalam pemakaian karena tidak mengikuti Petunjuk Pemakaian, perubahan voltase atau faktor di luar kekuasaan, seperti : kebakaran, bencana alam, banjir, jatuh, motor terendam/ terkena air, pompa digunakan untuk memompa air asin atau air laut.
4. Produk tersebut telah diperbaiki atau dirubah sedemikian rupa oleh pemilik atau pihak ketiga sehingga mempengaruhi kinerja dari produk tersebut.
5. Produk tersebut mengalami kerusakan fisik (body) yang diakibatkan oleh pengangkutan atau transportasi.
6. Masa berlaku Kartu Garansi ini telah habis sesuai dengan yang tertera pada Kartu Garansi ini.

## SHIMIZU

Bintangnya Pompa Air

UNTUK DISIMPAN

No. : .....

Nama Barang : POMPA AIR LISTRIK SEMI JET  
Tipe : JET-108 BIT  
No. Seri :  
Nama Pemilik :  
Alamat Pemilik :  
Telp. :  
Tanggal Pembelian :

Nama & Stempel Penjual Tanda Tangan Pemilik

## SHIMIZU

Bintangnya Pompa Air

No. : .....

Nama Barang : POMPA AIR LISTRIK SEMI JET  
Tipe : JET-108 BIT  
No. Seri :  
Nama Pemilik :  
Alamat Pemilik :  
Telp. :  
Tanggal Pembelian :

Nama & Stempel Penjual Tanda Tangan Pemilik

## 8. KERUSAKAN DAN CARA MEMPERBAIKI

KERUSAKAN	PENYEBAB	CARA MEMPERBAIKI (Tanda * : dapat diperbaiki oleh pemakai)
Motor tidak dapat dioperasikan	Thermal protector  Kabel suplai putus/rusak  Kerusakan pada Motor	* Jika motor terlalu panas maka tidak akan dapat dioperasikan. Tunggu sampai temperatur turun (20~30 menit) Ganti dengan kabel suplai baru. Jika kabel suplai rusak penggantiananya hanya boleh dilakukan oleh pabrik pembuat atau Pusat Service Station atau Authorized Service Station yang telah ditunjuk (lihat kartu garansi) atau orang yang memiliki kualifikasi yang sama untuk menghindari bahaya.  Perbaiki motor atau ganti dengan motor baru.
Motor beroperasi tapi air tidak terpompa atau air yang keluar kecil	Sumber tegangan listrik terlalu rendah  Permukaan air sumur lebih rendah dari pada standar kedalaman pompa  Udara tersedot kedalam pompa melalui M.Seal atau pipa hisap  Pipa atau jalan air tersumbat	*Tanyakan pada PLN  *Periksa kedalaman permukaan air  Ganti dengan M.Seal baru Dan Sambungkan pipa dengan rapat  Hilangkan benda-benda yang menghambatnya
Thermal protector berfungsi dengan cepat	Lubang pipa terlalu kecil  Sumber tegangan terlalu kecil  Sumber tegangan listrik terlalu rendah atau sebaliknya  Impeller lengket dengan komponen lainnya.  Terjadi hubungan singkat pada capacitor	Ganti menurut spesifikasi pipa.  *Periksa selektor tegangan, cari informasi pada PLN.  *Tanyakan pada PLN  Perbaiki kerusakannya  Ganti Capacitor
Air tidak langsung keluar setelah pompa dinyalakan	Udara tersedot kedalam pipa hisap  Kurang air pancangan	Perbaiki kebocoran pipa hisap  Ulangi tahap pancangan

## 9. SPESIFIKASI POMPA

JET - 108 BIT			
U : 1x220 V~	50 Hz	H : 21 - 5 m	Q : 7 - 50 l/min
8µF /450 V~	I : 1.6A	H. Maks : 30 m	
n : 2900 min <sup>-1</sup>	IPX4	Pipa Hisap & Pipa Dorong : 25mm (1")	

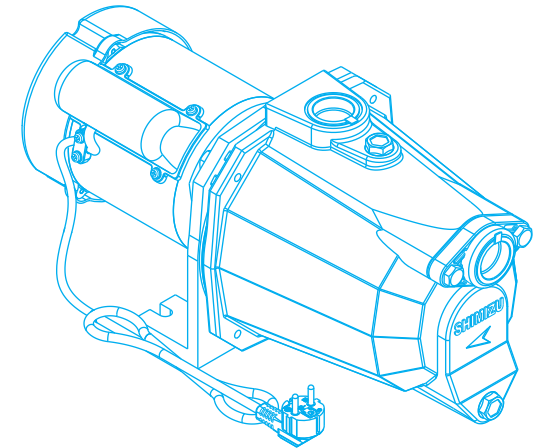
# SHIMIZU

Bintangnya Pompa Air

PETUNJUK PENGGUNAAN  
POMPA AIR LISTRIK SEMI JET

Terimakasih atas kepercayaan anda membeli produk kami .  
Semoga anda puas dengan memiliki Pompa Air Listrik SHIMIZU

## MODEL : JET-108 BIT



BACA SELURUH ISI PETUNJUK PENGGUNAAN INI SEBELUM  
ANDA MENGOPERASIKAN POMPA UNTUK MENDAPATKAN  
HASIL YANG OPTIMAL

Tegangan yang diizinkan untuk pompa ini adalah ±10% dari tegangan yang tertulis didalam spesifikasi. Diluar ketentuan ini dapat memperpendek usia pemakaian pompa.

[www.shimizu.co.id](http://www.shimizu.co.id) Shimizu\_Indonesia Shimizu Indonesia @Shimizu\_Indo Layanan Konsumen: 0804-1-889-889

e-mail : [cso.jkt@bhakti.co.id](mailto:cso.jkt@bhakti.co.id)  
Layanan Konsumen : 0804-1-889-889  
WA : 0815-112-99999

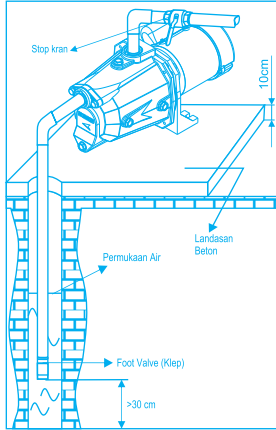
Diproduksi oleh : PT. TIRTA INTIMIZU NUSANTARA  
Jl. Raya Serang Km. 28 Desa Sentul Jaya, Kp. Tobat RT/RW:006/003 Kec. Balaraja, Tangerang-Banten 15610  
MADE IN INDONESIA

DIRJEN PDN NO. : P.34.TIN13.00401.0611

Kami mengucapkan selamat dan terima kasih atas pembelian produk bermutu dari SHIMIZU  
Semoga Anda puas setelah memiliki dan memakai produk dari kami.

UNTUK DIKIRIM

## 1. HAL-HAL YANG PERLU DIPERHATIKAN SEBELUM MENGERASIKAN POMPA



- Jika kabel senur suplai rusak, Penyambungan/Penggantian kabel suplai - harus dilakukan oleh pabrik pembuat atau Pusat Service Station atau Authorized Service Station yang telah ditunjuk (lihat kartu garansi) atau orang yang memiliki kualifikasi dibidang yang sama untuk menghindari bahaya.
- Produk ini dimaksudkan untuk pengkawatan/atau penyambungan tetap (fixed wiring).
- Pada saat akan melakukan penyambungan kabel suplai, pemanfaatan harus terputus dari sumber listrik.
- Disarankan, kabel suplai yang digunakan agar dihubungkan ke saklar (pemutus hubungan arus listrik).
- Penyambungan kabel suplai, harap mengikuti petunjuk CARA PENYAMBUNGAN KABEL. (Bagian 7 dari petunjuk penggunaan pompa air listrik ini)

- Perhatikan kemampuan daya listrik yang terpasang.
- Pastikan pompa beroperasi normal.
- Periksa kedalaman permukaan air sumur, sesuaikan dengan daya hisap pompa.
- Pasang saringan pasir pada pipa hisap, bila pompa yang dipasang pada sumur yang banyak mengandung pasir/kotoran.
- Pasang foot valve (klep) dan atau saringan air (strainer) pada ujung pipa hisap air.
- Pastikan sambungan pipa tidak ada yang bocor.
- Letakkan pompa diatas landasan beton dengan ketinggian minimal 10cm dari permukaan tanah, agar pompa tidak akan tergenangi oleh air.

## 2. HAL-HAL YANG HARUS DIHINDARI DIDALAM MENGGUNAKAN POMPA

**1**

1. Jangan Menggunakan pompa untuk memompa cairan selain air, seperti: bensin, oli, dan lain sebagainya.

**2**

2. Hindari pengoperasian pompa dengan tidak menghisap air dalam waktu yang lama.

**3**

3. Hindari pengoperasian pompa pada suhu di atas 40°C atau di bawah -10 °C dan juga pada suhu air lebih dari 40 °C.

**4**

4. Hindari pemasangan pompa pada kondisi dibawah sinar matahari ataupun hujan secara langsung.

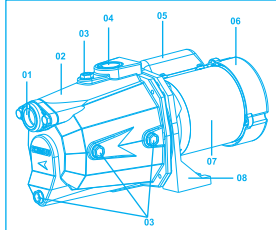
**5**

5. Jangan menyelimuti atau membungkus pompa dengan kain atau bahan yang bisa terbakar.

**6**

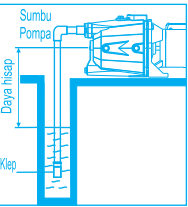
6. Jangan banyak tikuang pada pipa untuk mencegah kebocoran atau mengurangi hambatan aliran air.

## 3. BENTUK DAN NAMA-NAMA KOMPONEN POMPA



- |                                   |                         |
|-----------------------------------|-------------------------|
| 01. Flens Hisap                   | 05. Selungkup kapasitor |
| 02. Rumah Pompa                   | 06. Selungkup Kipas     |
| 03. Penutup Lubang (Plastic Plug) | 07. Motor               |
| 04. Lubang Keluaran Air           | 08. End Bracket A       |

## 4. YANG HARUS DIPERHATIKAN SEBELUM PEMASANGAN POMPA



Pasang pompa sedekat mungkin dengan sumur. Tapi jika harus dipasang jauh dari sumur maka jarak maksimumnya dibatasi sesuai daya hisapnya (suction lift). Lihat tabel di samping.

Daya hisap (m)	Panjang (horizontal) maks. pipa hisap (m)
8	9
7,5	13,5
7	18
6,5	22,5

Periksa kedalaman sumur dan pastikan daya hisap pompa sesuai dengan kemampuannya, juga pertimbangkan air sumur pada saat musim kemarau.

## 5. PETUNJUK PEMASANGAN POMPA

- Pondasi untuk dudukan pompa sebaiknya terbuat dari semen atau beton dengan ketinggian ±10 cm untuk menghindari pompa miring setelah dipakai beberapa tahun kemudian, dan pompa tidak terendam air.
- Pilih tempat dimana pompa dapat dengan mudah diperbaiki.
- Jika memang harus ditempatkan di tempat yang sempit, maka jarak yang diperlukan seperti ditunjukkan dalam gambar (Gb.1).
- Pasang stop kran pada lubang keluaran air (discharge) untuk mempermudah pengecekan atau perbaikan.

## 6. CARA PENGOPERASIAN POMPA

- Tuangkan air pancingan kedalam pompa sampai rumah pompa terisi penuh oleh air, setelah sebelumnya membuka tutup lubang pancingan (Plug), tutup kembali plug. (Gb.2)
- Tutup ball valve, hidupkan pompa dan pastikan pompa beroperasi dengan baik.
- Jika air tidak keluar mungkin disebabkan oleh kurangnya air pancingan, jadi ulangi proses pancingan.

## PERAWATAN.....

BILA POMPA KEMBALI DIGUNAKAN SETELAH TIDAK DIPAKAI DALAM WAKTU YANG LAMA

Ada kemungkinan motor tidak bisa dioperasikan meskipun listrik sudah tersambung dikarenakan melekat dan mengerasnya debu dan kotoran air didalam pompa.

## LANGKAH-LANGKAH YANG HARUS DILAKUKAN

- Matikan sumber arus listrik, kemudian putar as motor (shaft) pada bagian belakang menggunakan obeng atau alat sejenisnya. (Gb.3)
- Selanjutnya pompa dapat dioperasikan seperti biasa

**(Gb.1)**

**PENTING.....!!!**

Jarak Pompa terhadap dinding yang dianjurkan adalah : Minimum 30cm

**(Gb.2)**

**(Gb.3)**

## 7. CARA PENYAMBUNGAN KABEL

Diagram Rangkaian Kabel Pompa Air Listrik Non Otomatis

**KETERANGAN**

MR : Merah  
AB : Abu-Abu  
M : Main Coil  
S : Sub Coil

BR : Biru  
CK : Coklat  
HT : Hitam  
KN-HU : Kuning-Hijau

## Pusat Service Station

- **Jakarta**: • Kebon jeruk (021) 5331484 (hunting), 0804 1 889 889 (layanan konsumen), 0815 112 99999 (WA) • Gajah Mada (021) 62992311, 63855410/11, 0882 0011 43849 • **Bogor**: (0251) 8662124/7841, 0812 9409 8738 • **Karawang**: (0267) 8401693/94, 0821 1493 0746 • **Bandung**: (022) 6125 960/965, 0813 2333 6665 • **Cirebon**: (0231) 8802783/84, 0813 1401 0224 • **Semarang**: (024) 7633 1554, 7643 6897, 0821 3567 5284 • **Yogyakarta**: (0274) 5304415/16, 0857 2727 2843 • **Surabaya**: (031) 9922 0535/1500/0355/0755, 0821 3862 5093 • **Malang**: (0341) 580431, 5023044 • **Bali**: (0361) 427652, 418957, 0851 0300 3010 • **Lombok**: (0370) 6171 906/926, 0877 6543 7999 • **Lampung**: (0721) 268035/36, 0813 7310 7356 • **Palembang**: (0711) 5625 303/321, 0813 6721 7223 • **Jambi**: (0741) 3613 666, 0822 4564 0190 • **Pekanbaru**: (0761) 27275/26/27, 0852 6521 3408 • **Padang**: (0751) 31622, 25048, 0822 4564 0244 • **Medan**: (061) 6643984/85, 0813 6016 368 • **Banjarmasin**: (0511) 3201126/27/28, 0822 4564 0209 • **Pontianak**: (0561) 6655 859/861, 0895 0891 7353 • **Samarinda**: (0541) 7271 385/546/305, 0852 5210 1016 • **Makassar**: (0411) 3651 408/409/260, 0821 9305 0360 • **Manado**: (0431) 7198 564, 0852 4033 5045 • **Batam**: (0778) 4160658, 0822 4894 3821

## Authorized Service Station

- BANTEN**: • **Cilegon**: Mandiri Jaya SVC 0878 8371 7277 **TANGERANG**: • **Tangerang Selatan**: Sarana Cipta Utama: 0813 8648 8855, 0813 8005 8585 **BEKASI**: • **Tambun Utara**: Dodi SVC: 0899 2578 759, 085 777 497 284, 0813 8808 7140 **JAWA BARAT**: • **Cikarang**: Service 24: (021) 8911 0952, 0813 8282 9191, 0878-3833-4720 • **Ujung Berung**: Riz SVC: 0813 2010 6176, 0851 0023 1905 • **Sumedang**: Jaya Teknik Solutions: 0821 2917 6139 • **Subang**: Asep Elektronik SVC: (0260) 421246, 0813 1214 0835 • **Tasikmalaya**: Artik SVC: (0265) 331578 / 0858 6284 5776 **JAWA TENGAH**: • **Banjarnegara**: Griya SVC: (0286) 592254, 0822 4200 0767 • **Kudus**: Aneka Elektronik & Listrik: 0858 6988 1031, 0815 7572 0352 • **Surakarta**: Service 24: (0271) 645110, 0838 6511 5219 • **Purbalingga**: Mitra SVC: (0281) 6597351, 0851 0161 1978 • **Temanggung**: Jasa Utama SVC: 0812 1585 315 • **Purwokerto**: Mitshubisi Authorized SVC: (0281) 777 1192 • 0811 2629 48 • **Cilacap**: Toko Edison: (0282) 533 676 • **Wonorejo**: Rien Elektronik: (0273) 5327017, 0812 2592 838, 0815 4840 4841 • **Tegal**: Mitra Mapan: (0283) 4532 107, 0815 4200 8808 • **Pekalongan**: Multi Sindo SVC: (0285) 424 063, 0822 2545 6887, 0852 0149 4782 • **Salatiga**: Multi Elektronik SVC: (0298) 311712, 0817 950 8561 • **Sragen**: Kurnia Elektronik: (0271) 893775, 0815 6759 084 • **Sleman**: Purnama Jaya SVC: (0274) 486123, 489192, 0857 2900 0486 • **Bantul**: Purnama Jaya SVC Bantul: 081 621 5842 • **Wonosari**: Purnama Jaya SVC Gunung Kidul: 081 621 5843 • **Kutoarjo**: Purnama Jaya SVC Kutoarjo: 0821 3749 7356 • **Pati**: Sampoenma SVC: 0822 4363 3621, 0812 2520 582 • **Magelang**: Toko Eterna: (0293) 362 241, 0895 2882 4917 • **Demak**: Permata Surya: 0812 1526 4587 **JAWA TIMUR**: • **Kediri**: Aneka Elektronik: (0354) 689 336, 0812 342 3575 • **Madium**: Duta Cipta Electric: (0351) 468700/01, 0811 3448 700, 0813 3571 4209 • **Tulungagung**: Sinar Abadi: 0813 3534 8242, 0852 3349 1422 • **Lumajang**: Lumajang Electronic: (0334) 885 378, 0815 5577 1413 • **Blitar**: Sinar Rochman: 0857 8408 9673 **PULAU SUMATERA**: **BENGKULU**: • **Sawah lebar**: UD Syafril Engineering: 0821 2249 1282, 0853 6429 3736 **ACEH**: • **Banda Aceh**: Machradja Electronics: (0651) 48928, 0812 690 0062 • **Biereun NAD Aceh**: Satelite SVC: (0644) 41147, 085286363147 **PEKANBARU**: • **Selat Panjang**: Surya Listrik: 0852 6492 7676 **BANGKA**: • **Pangkal Pinang**: Javier Service: 0821 7568 7628, 0819 2911 9779, 0821 7978 1888 • **Sungai Liat**: Sinar Jaya SVC: 0853 8388 6960, 0852 1998 4715 **SUMATERA SELATAN**: • **Lahat**: Qeeqy Tehnik: 0821 8434 8434 • **Lubuk Linggau**: UD Syafril Engineering: 0852 6806 8035 • **Martapura**: Pujia Electronic SVC: 0812 8611 3684 **SUMATERA UTARA**: • **Rantau Prapat**: Ilham Jaya Dua: 0821 6744 6410, 081365315152 • **Tebing tinggi**: Tiara Jaya Elektronik: 0852 7074 4929 • **Aek Kanopang**: Central Elektronik: 0852 6053 7964, 0852 8890 8127 • **Pinang**: Alif Jaya SVC: 0822 5476 8759, 0822 7921 2870 • **Kisaran Barat**: Ilham Jaya Electronic Satu: 0813 8174 9862, 0812 6380 9889 **RIAU**: • **Duma**: Leo SVC: 0812 7504 292 • **Duri Riau**: Aiwa SVC: 0812 7525 4026, 0852 7135 2269 • **Indragiri Hilir**: Rafly Elektronik: 0812 7616 885 • **Bengkalis**: CV Global Renova: 0852 7407 7777 **KEPULAUAN RIAU**: • **Nagayo Batam**: Cahaya Elektronik: (0778) 431904, 0812 7000 353 • **Tanjung Pinang**: Surya Jaya SVC: (0771) 26223, 0812 7755 5222 **KALIMANTAN**: • **Balikpapan**: Balikpapan Elektronik: (0542) 748010, 0851 0011 2689 • **Pontianak**: CV Unison Elektronik: (0561) 736388, 0852 4817 0479 **SULAWESI**: • **Manado**: PT. Bina Karya Sulut Sejati: (0431) 863554 • **Palu**: Central SVC / Palu Panasonic SVC: (0451) 428005, 0813 4107 0308 • **Kendari**: Service Karya Elektro: 0852 4155 4078, 0822 9133 3118 • **Pare-Pare**: Service Radio Palapa: (0421) 22609, 0813 5474 7739 • **Palopo**: Bintang Elektronik: 0821 9545 0440 • **Gorontalo**: CV Panabel Indonesia: 0852 5632 0420, 0812 9180 6638 **AMBON**: Agung Teknik: 0812 8536 348 **NTB**: • **Bima**: Angindai Elektronik: 0853 3895 3313 • **Bima**: Paruga Electro: 0813 3728 7666 • **Sumbawa**: Solo Elektronik: 0852 3951 4957 • **Taliwang**: UD Azqori: 0813 3950 5675

\* service center dapat berubah sewaktu-waktu tanpa pemberitahuan untuk mendapatkan informasi lokasi service center terkini, harap mengunjungi laman [www.shimizu.co.id](http://www.shimizu.co.id)

Diproduksi oleh : PT. TIRTA INTIMIZU NUSANTARA  
Jl. Raya Serang Km. 28 Desa Sentul Jaya, Kp. Tobat RT/RW: 006/003 Kec. Balaraja, Tangerang-Banten 15610  
MADE IN INDONESIA

**KARTU GARANSI**  
**SHIMIZU**  
Bintangnya Pompa Air

DIRJEN PDN NO. : P.34.TIN13.00401.0611

Kepada :  
**Service Station**  
**Jl. Raya Perjuangan No. 21**  
**Komp. Ruko Sastra Graha No. 11-13**  
**Jakarta 11530**



Kami mengucapkan selamat dan terima kasih atas pembelian produk bermutu dari SHIMIZU. Semoga Anda puas setelah memiliki dan memakai produk dari kami.