



LAYANAN KONSUMEN : 0804 - 1 - 889 - 889
Email : cso.jkt@bhakti.co.id
SMS Center/WA : 0815-112-99999



GARANSI RESMI
Terdaftar di DIRJEN ILMEA atau
DIRJEN PERDAGANGAN DALAM NEGERI
Nomor Tanda Pendaftaran:
Reg. No. : PMKG.334.06.2023

KARTU GARANSI SHIMIZU
Bintangnya Pompa Air

Hari / Jam Kerja : Senin - Jumat Pukul 08.00 - 16.00,
Sabtu : Pukul 08.00 - 14.00. Hari Libur Tutup

Jika ada masalah dengan Produk kami, silahkan hubungi Service Station terdekat atau Tlp. Layanan Konsumen

Ketentuan-ketentuan garansi:

1. Garansi bebas ongkos *service1* (satu) tahun, garansi *sparepart 1* (satu) tahun, dan telah dikirimkan ke alamat kami selambat-lambatnya 15 (lima belas) hari sejak tanggal pembelian. Khusus motor bergaransi 1 (satu) tahun. sesuai dengan ketentuan yang berlaku dibawah ini.
2. Selama masa garansi produk ini digaransi penuh terhadap segala kerusakan yang disebabkan oleh pemakaian dalam kondisi normal ataupun karena kesalahan dalam proses produksi.
3. Selama masa garansi tidak dikenakan biaya *service*.

Kami menjamin ketersediaan suku cadang dalam masa garansi dan pasca garansi.
Garansi tidak berlaku untuk hal-hal :

1. Tidak menunjukkan Kartu Garansi pada saat melakukan reparasi, Kartu Garansi telah hilang atau Kartu Garansi tidak diisi dengan lengkap.
2. Tidak terdapat nomor seri atau nomor seri telah diubah ataupun telah hilang.
3. Kerusakan yang diakibatkan oleh kesalahan/kecerobohan dalam pemakaian karena tidak mengikuti Buku Petunjuk Penggunaan.
4. Kerusakan yang diakibatkan oleh perubahan voltase atau faktor-faktor diluar kekuasaan, misalnya: kebakaran, bencana alam, banjir, jatuh, motor terendam/terkena air dan digunakan untuk memompa air asin atau air laut.
5. Produk tersebut telah diperbaiki atau dirubah sedemikian rupa oleh pemilik atau pihak ketiga sehingga mempengaruhi kinerja dari produk tersebut.
6. Produk tersebut mengalami kerusakan fisik (*body*) yang diakibatkan oleh pengangkutan atau transportasi.
7. Masa berlaku Kartu Garansi ini telah habis sesuai dengan yang tertera pada Kartu Garansi ini.

SHIMIZU
Bintangnya Pompa Air

UNTUK DISIMPAN

No. :

Nama Barang : **POMPA RENDAM**
Tipe : **SPES-308K BIT**
No. Seri :
Nama Pemilik :
Alamat Pemilik :
.....Telp.
Tanggal Pembelian :

Nama & Stempel Penjual

Tanda Tangan Pemilik

Kami mengucapkan selamat dan terima kasih atas pembelian produk bermutu dari **SHIMIZU**
Semoga Anda puas setelah memiliki dan memakai produk dari kami.

SHIMIZU
Bintangnya Pompa Air

No. :

Nama Barang : **POMPA RENDAM**
Tipe : **SPES-308K BIT**
No. Seri :
Nama Pemilik :
Alamat Pemilik :
.....Telp.
Tanggal Pembelian :

Nama & Stempel Penjual

Tanda Tangan Pemilik

UNTUK DIKIRIM

SHIMIZU
Bintangnya Pompa Air

**PETUNJUK PENGGUNAAN
POMPA RENDAM
SUBMERSIBLE PUMP**

Terimakasih atas kepercayaan anda membeli produk kami.
Semoga anda puas dengan memiliki Pompa Submersible SHIMIZU

MODEL : SPES-308K BIT



BACA SELURUH ISI PETUNJUK PENGGUNAAN INI
SEBELUM ANDA MENGOPERASIKAN POMPA
UNTUK MENDAPATKAN HASIL YANG OPTIMAL

Tegangan yang diizinkan untuk pompa ini adalah $\pm 5\%$ dari tegangan yang tertulis didalam spesifikasi. Diluar ketentuan ini dapat memperpendek usia pemakaian pompa.

www.shimizu.co.id Shimizu_Indonesia Shimizu Indonesia @Shimizu_Indo Layanan Konsumen: 0804-1-889-889

e-mail : cso.jkt@bhakti.co.id
Layanan Konsumen : 0804-1-889-889
WA : 0815-112-99999

Diproduksi Oleh:
PT. TIRTA INTIMIZU NUSANTARA
Jl. Raya Serang Km. 28 Desa Sentul Jaya, Kp. Tobat
RT/RW: 006/003 Kec. Balaraja, Tangerang-Banten 15610
MADE IN INDONESIA

Reg. No.: PMKG.334.06.2023

I. PERINGATAN ...!!!



1. Jika kabel senur suplai rusak, penyambungan / penggantian kabel harus dilakukan oleh pabrik pembuat atau Pusat Service Station atau Authorized Service Station yang telah ditunjuk (lihat kartu garansi) atau orang yang memiliki kualifikasi dibidang yang sama untuk menghindari bahaya tersengat aliran arus listrik.
2. Produk ini dimaksudkan untuk pengkawatan/atau penyambungan tetap (fixed wiring).
3. Pada saat akan melakukan penyambungan kabel, pemanfaat harus terputus dari sumber listrik.
4. Dilarang mengoperasikan pompa dalam kondisi tanpa air dalam waktu lama.
5. Disarankan, kabel suplai yang digunakan agar dihubungkan ke saklar (pemutus hubungan arus listrik).
6. Penyambungan kabel suplai, harap mengikuti petunjuk RANGKAIAN KABEL MOTOR DAN PENYAMBUNGAN (Hal. 2-3, Bag.VI dari buku petunjuk penggunaan pompa air ini).
7. Sebelum digunakan, pastikan bahwa kabel kuning-hijau (Ground) tersambung dengan benar dan grounding tertanam dengan baik di dalam bumi. Standar kabel Ground adalah NYAF 1x1.0mm², disediakan oleh konsumen.

II. URAIAN SINGKAT TENTANG POMPA SUBMERSIBLE

Pompa Model: SPES-308K BIT adalah jenis pompa rendam sumur dalam untuk sumur diameter 3 inch dan baik juga digunakan untuk sumur yang berdiameter lebih besar.

Unit terdiri dari Pompa dan Motor fase-tunggal atau (satu fase). Motor berisi minyak yang bekerja secara efektif melumasi dan mendinginkan motor. Sealing yang bagus menjamin keamanan motor dari masalah kebocoran.

Hati-hati dalam penggunaan, kebocoran minyak pelumas pada pompa dapat terjadi akibat sealing atau membran yang rusak. Polusi cairan dapat terjadi karena kebocoran minyak pelumas.

Pompa dilengkapi kabel panjang khusus untuk pompa rendam dengan kualitas terjamin, mempermudah pemasangan. Desain pompa multi impeller, pompa jenis ini memiliki karakteristik kemampuan dorong yang tinggi, cocok digunakan untuk pengairan lahan pertanian, penyemprotan dan penyiraman perkebunan, juga baik untuk menyuplai air ke tangki, pasokan air untuk industri dan perusahaan, dll.

III. ANJURAN UNTUK PENGGUNAAN

Operasional pompa dapat berkelanjutan dengan baik dalam kondisi dan ketentuan sebagai berikut :

1. Kinerja pompa harus sesuai dengan nominal yang ditunjukkan pada Name Plate.
2. Maksimum pengoperasian motor sebanyak 20 kali perjam.
3. Maksimum terendam di kedalaman air 70m.
4. Minimum terendam di kedalaman air 5m.
5. Maksimum temperatur air 40 °C.
6. Nilai pH 6.5~8.5

IV. HAL-HAL YANG HARUS DIPERHATIKAN

1. Pahami semua bagian pompa dan fungsinya.
2. Sebelum digunakan, periksa keseluruhan bagian/komponen pompa jangan sampai ada yang rusak (misalnya kabel, konektor, dll) setelah dalam penyimpanan atau saat perpindahan/transportasi.
"Jika terjadi kerusakan segera diganti atau diperbaiki kerusakannya, harus dilakukan oleh para profesional atau orang yang memiliki kualifikasi dibidang yang sama".
3. Sebelum digunakan periksa resistansi, dalam kondisi dingin isolasi harus sesuai dengan standar yang relevan, resistansi isolasi harus melebihi 1MΩ ketika motor mendekati beroperasi.
4. Kabel listrik terpasang adalah terbuat dari bahan yang dipilih khusus untuk pompa rendam, jika harus menyambungannya maka gunakanlah kabel dari jenis yang sama.

	Service Station
Jakarta 1	Jl. Raya Perjuangan 21, Komp Ruko Sastra Graha No 11 - 13 Kebon Jeruk, Jakarta Barat (021) 5331 484 / 0804 1 889 889, 0815 112 99999 / 0815 1961 8174
Jakarta 2	Jl. Gajah Mada No. 219 J, Jakarta Barat, (021) 629 2311 / 6385 5410 / 6385 5411, 0882 0011 43849
Serang	Jl. Raya Serang - Pandeglang KM. 3 No 6a -7a, RT 03 RW 01 Tembung, Kec. Cipocok Jaya, 081519877223
Bogor	Jl. Raya Bogor Km. 52 No. 6 - 7, RT 001 RW 009, Kel. Ciluar, Kec. Kota Bogor Utara, Bogor, Jawa Barat (0251) 866 2124 / 866 2178, 0812 9449 8738
Karawang Bandung	Jl. Surotokunto No.38A - B, Rawa Adiarasa Timur, Kec. Karawang Timur, (0267) 840 1693 / 94, 0821 1493 0746 Jl. Garuda No.107B / 109A, Kel. Dungus Cariang, Kec. Andir, Bandung, (022) 6125 960 / 965, 0813 2333 6665
Cirebon	Jl. Brigdjen Darsono, Ruko C dan D, RT 01 RW 03, Kel. Kedaung, Kec. Kedaung, Kab. Cirebon, Jawa Barat (0231) 8802 783/84, 0813 1401 0224
Yogyakarta	Ruko Yos Sudarso Square, Jl. Arteri Yos Sudarso Blok A34 - A35, Kel. Tawang Mas, (0274) 530 4415, 0815 1987 7224
Surabaya	Jl. Parang Barong No. 4, Kel. Kemayoran, Kec. Krembangan, Surabaya, Jawa Timur (031) 9922 0535 / 1500 / 0355 / 0755, 0821 3862 5093
Malang	Jl. Raya Bandulan No. 150, RT 002 RW 001, Kel. Bandulan, Kec. Sukun, Malang, (0341) 580 431 / 502 3044
Bali	Jl. Suradipa No. 104, Peguyangan, Kaja, Denpasar Utara, Bali, (0361) 427 652 / 9076 895, 0851 0300 3010
Batam	Perumahan Mediterania Ruko Mega Junction blok A No. 01, RT 005 RW 008, Kel. Balai Permai, Kec. Batam Kota, Batam, (0778) 4160 658, 0815 1945 2286
Padang	Jl. Diponegoro No. 17H - I, Kel. Belakang Tangsi, Kec. Padang Barat, (0751) 31622 / 25048, 0815 1960 9069
Palembang	Jl. Perintis Kemerdekaan No. 1251C - D, RT 016 RW 005, Kel. Kuto Batu, Kec. Ilir timur III, Palembang, Sumatera (0711) 5625 303 / 321, 0813 6211 7223
Medan	Komplek Grand Cemara Asri, Jl. Cemara No.BZ - BAB, Desa Sampali, Kec. Percut Sei Tuan, Deli Serdang, Sumatera (061) 664 3984 / 85, 0813 6016 3689
Jambi	Jl. Kapten Sujono RT10 (Sebrang kolam Renang Tepian Raja), Kel. Paal Lima, Kec. Kota Baru, Jambi (0741) 3613 666, 0815 1960 9068
Lampung	Jl. Cut Nyak Dien No. 63E - F, Kel. Durian Payung, Kec. TJ. Karang Pusat, (0721) 268035 / 36, 0813 7310 7356
Pontianak	Jl. Perdaiaan No. 889, Kota Baru Ujung, Kec. Pontianak Kota, Kab. Kubu Raya, Kalimantan (0561) 6655 859 / 861, 0895 0891 7353 / 0815 1972 7019
Banjarmasin	Komp. Persada Mas Persada Raya Ruko 7 - 8, Jl. A. Yani Km. 8.4, RT 10 RW 03, Manarap Lama, Kec. Kertak Hanyar, Kab. Banjar, Kalimantan, (0511) 320 1126 / 27 / 28, 0815 1960 9071
Samarinda	Ruko Plaza Juanda Blok A16 / 17, Jl. Ir. H. Juanda Raya RT 007, Kel. Air Hitam, Kec. Samarinda Ulu, Samarinda, Kalimantan, (0541) 7271 385 / 546, 0815 1960 9072
Balikpapan	Jl. Merak Perum BDS 2 No. 9 Blok AB, RT 36 Kel. Sungai Nangka, Kec. Balikpapan Selatan, 0815 1994 6354
Lombok	Jl. Selaparang, Gang Katsini No. 9, Sweta, Kec. Cakranegara, Mataram, Lombok, NTB (0370) 6171 906 / 0823 4229 9648, 0877 6543 7999
Pekanbaru	Jl. Rajawali No. 25C - D, RT 003 RW 007, Kel. Kampung Melayu, Kec. Sukajadi, Pekanbaru, Riau (0761) 277 25 / 26 / 27, 0852 6521 3408
Makasar	Ruko Bulusaung Square Blok C No. 17, Jl. G. Bulusaung, Kec. Bontoala, Kel. Gadong, Sulawesi Selatan, Makasar (0411) 365 1408 / 09, 0821 9305 0360
Manado	Ruko Grand Victoria Kawanua GVK A1 - 15, Jl. Ring Road, Kel. Paniki Bawah, Kec. Mapanget, Manado, Sulawesi, 0821 1999 2150
Bangka	Ruko Graha Asri, Jl. Soekarno Hatta Blok A, Kampung Dul, Kec. Pangkalan Baru, Kab. Bangka Tengah, Kepulauan Bangka Belitung, 0815 1972 7020
Palu	Jl. Kunduri, RT 04 RW 02, Kel. Donggal Kodi, Kec. Ulujadi, Kota Madya, Palu, 0815 1972 7021
Bengkulu	Jl. Hibrida Raya No. 18, RT 23 RW 08, Kel. Sidumulyo, Kec. Gading Cemapa, Bengkulu, 0815 1972 7022

Authorized Service Station
- **BANTEN** - Cilegon: Mandiri Jaya Service Cilegon 0878 8371 7277 - **Tangerang Selatan**: Sarana Cipta Utama 0813 8648 8855, 0813 8005 8585 - Ciledug: Toko Arristha (Bpk. Pitra) (021) 5847588 / 0851 0065 3672 - **JAWA BARAT** - **Subang**: Asep Elektronik Service 0813 1214 0835 - **Sumedang**: Jaya Teknik Solutions 0821 2917 6139 - **Tasikmalaya**: Artik Service (0265) 331 578, 0858 6289 5776 - **Tarung**: Dedi Satrio Elektronik 0899 253759, 0813 808 7140 - **JAWA TENGAH** - **BanjarNEGARA**: Griya Service Center (0286) 592 254, 0822 4200 0767 - **Kudus**: Aneka Elektronik & Listrik 0858 6988 1031, 0815 7572 0352 - **SURABAYA**: Service 24 (0271) 7471 074, 0838 6511 5219 - **Purbalingga**: Mitra Service (0281) 659 7351, 0851 0161 1978 - **Temanggung**: Jasa Utama Service 0812 1585 315 - **Purwokerto**: Mitsuhubi Authorized Service 0811 2629 48 - **Cilacap**: Toko Edison (0282) 533676 - **Wonogiri**: Rien Elektronik (0273) 532 7017, 081 2259 2838, 0815 4840 4841 - **Pekalongan**: Multi Sindo Service (0825) 424 063, 0822 2545 6887, 0852 0149 4782 - **Salatiga**: Multi Elektronik Service (0298) 311 712, 0817 950 8561 - **Sragen**: Kurnia Elektronik (0271) 893 775, 0815 6759 084 - **Gorontalo Condong Catur**: Purnama Jaya Service Sleman (0274) 486 123 / 489 192 / 0857 2900 0486 - **Badegan Tengah Bantul**: Purnama Jaya Service Bantul 081 621 5842 - **Wonosari**: Purnama Jaya Service Gunung Kidul 081 621 5843 - **Purworejo**: Purnama Jaya Service Kutoarjo 0821 3749 7356 - **Patih**: Sampoerna Service 0812 2520 562, 0819 0418 1471 - **Magelang**: Toko Eterna (0293) 362 241, 0895 2882 4917, 0895 3208 76628 - **Demak**: Permata Surya 0812 1526 4587 - **JAWA TIMUR** - **Madiun**: Duta Cipta Elektroind (0351) 468 700 / 01, 081 3448 700 - **Tulungagung**: UD Sinar Abadi 0813 3534 8242, 0852 3349 1422 - **Lumajang**: Lumajang Electronic Service 0815 5577 1413, 0812 5998 0302 - **Bitar**: Sinar Rochman 0857 3060 6284 - **Probolinggo**: Jimmy Service (0335) 435 383, 0812 3022 0219, 0816 595 388 - **Bengkulu** - **Sawah Lepar**: UD Syafril Engineering 0821 2249 1282 - **Kota Manna**: UD Queen Service 0853 8466 2626, 0812 7854 8523 - **Curup**: Syafril Engineering 0853 6429 3736 - **ACEH** - **Banda Aceh**: Machradja Electronics (0651) 489 28, 0812 900 0062 - **Biereun NAD Aceh**: Satellite Service (0644) 41147, 0852 8636 3147 - **BANGKA** - **Tanjung Pandan**: Api Alam (0719) 21362, 0878 9640 0688 - **SUMATRA SELATAN** - **Lahat**: Qeqey Tekhnik 0821 8434 8434, 0821 6500 4060 - **Lubuk Linggau**: UD. Syafril Engineering 0852 6806 8035 - **Martapura**: Puja Elecronic Service 0812 8611 3684 - **SUMATRA UTARA** - **Rantau Prapat**: Ilham Jaya Dua 0822 7921 2870, 0822 7722 3576 - **Tebing Tinggi**: Tiara Jaya Elektronik 0852 7074 4929 - **Aek Kanopang**: Central Elektronik 0852 6053 7964, 0852 8890 8127 - **Pinang**: Alif Jaya Service 0822 7921 2870 / 0853 6220 5460 - **Kisarang Barat**: Ilham Jaya Electronic Satu 0813 8174 9862, 0812 6380 9889 - **RIAU** - **Selat Panjang**: Surya Listrik 0813 7832 6315 - **Karimun**: Cahaya 0812 7747 788 - **Dumail**: Leo Service 0812 7504 292 - **Puri Riau**: Awa Service Center 081 2 7525 4026, 0832 7135 2269 - **Indragiri Hilir**: Rafly Elektronik 0812 761 6 885 - **Bengkalis**: CV Global Renova 0852 7407 7777 - **KALIMANTAN** - **Balikpapan**: Balikpapan Elektronik (0542) 748 010, 0851 0011 2689 - **SULAWESI** - **Pare Pare**: Toko Service Radio Palapa (0421) 226 09, 0813 5474 7739 - **Palopo**: Bintang Elektronik 0821 9545 0440 - **Palu**: Central Service / Palu Panasonic Service (0451) 428 005, 0813 4107 0308 - **Kendari**: Service Karya Elektro 0852 4155 4078, 0822 9133 3118 - **Manado**: PT. Bina Karya Sulut Sejati (0431) 863 554 - **Gorontalo**: CV Panabel Indonesia 0852 5632 0420, 0812 9180 6638 - **NTB** - **Sape**: Angindai Elektronik 0853 3895 3313 - **Bima**: Paruga Electro 0813 3728 7666 - **Sumbawa Besar**: Solo Elektronik 2 0852 39514957 - **Taliwang**: UD Azqori 0813 3950 5675

Diproduksi oleh : PT. TIRTA INTIMIZU NUSANTARA
Jl. Raya Serang Km. 28 Desa Sentul Jaya, Kp. Tobat RT/RW: 006/003 Kec. Balaraja, Tangerang-Banten 15610
MADE IN INDONESIA
Untuk alamat lengkap service station SHIMIZU, silahkan scan QR Code berikut



Rev. 03

KARTU GARANSI
SHIMIZU
Bintangnya Pompa Air



Kepada :
Service Station
Jl. Raya Perjuangan No. 21
Komp. Ruko Sastra Graha No. 11-13
Jakarta 11530

Reg. No. : PMKG.334.06.2023

Kami mengucapkan selamat dan terima kasih atas pembelian produk bermutu dari SHIMIZU
Semoga Anda puas setelah memiliki dan memakai produk dari kami.

XI. SPESIFIKASI POMPA

MODEL : SPES-308K BIT		H : 31 - 25 - 9 meter
Power : 1 x 220V ~ 50Hz		Q : 10 - 40 - 65 ℓ/min
Capacitor : 16μF 450VAC		IP68
n : 2900 min ⁻¹		H. Maks : 32 meter
Arus Pengenal	A : 2.6	Ukuran Pipa : 25mm (1")
	kW : 0.25	Temperatur Air : Maks. 40 °C
	HP : 0.33	Overload Protector : 3A

XII. PENYEBAB KERUSAKAN DAN CARA MEMPERBAIKI

KERUSAKAN	PENYEBAB	CARA MEMPERBAIKI
1. Motor tidak dapat dioperasikan	<ul style="list-style-type: none"> - Tegangan terlalu rendah. - Kabel terlalu panjang/terlalu kecil. - Impeller tersumbat. - Kabel putus. - Kapasitor rusak. - Overload Protector sering bekerja. - Salah penyambungan kabel. - Gulungan stator putus atau terbakar. 	<ul style="list-style-type: none"> - Naikkan tegangan/hubungi PLN. - Ganti dengan kabel yang ukuran lebih besar atau pendekkan kabel. - Bersihkan kotoran yang menyumbat impeller. - Ganti dengan kabel baru. - Ganti kapasitor. - Lihat masalah no. 4. - Pengkabelan sesuaikan terhadap diagram kabel. - Ganti dengan stator baru.
2. Pompa beroperasi tapi air tidak mau keluar	<ul style="list-style-type: none"> - Kebocoran pada instalasi pipa. - Impeller Aus. - Saringan air tersumbat. - Putaran motor lambat. - Putaran motor terbalik. - Instalasi pipa rusak. 	<ul style="list-style-type: none"> - Perbaiki instalasi pipa. - Mengganti impeller. - Bersihkan kotoran. - Lihat masalah no. 3. - Periksa dan atur kabel. - Perbaiki instalasi pipa.
3. Putaran motor lambat	<ul style="list-style-type: none"> - Salah pemasangan kabel. 	<ul style="list-style-type: none"> - Pengkabelan sesuaikan terhadap diagram kabel.
4. Pompa tiba-tiba mati	<ul style="list-style-type: none"> - Terjadi hubungan singkat/korsleting. - Motor bocor/kemasukan air. - Gulungan stator putus atau terbakar. - Kabel putus. - Voltase terlalu rendah. - Impeller tersumbat. 	<ul style="list-style-type: none"> - Perbaiki pengkabelan. - Ganti rumah motor yang kedap udara atau tidak bocor. - Ganti dengan stator baru. - Ganti dengan kabel baru. - Naikkan tegangan/hubungi PLN. - Membersihkan/menghilangkan kotoran.

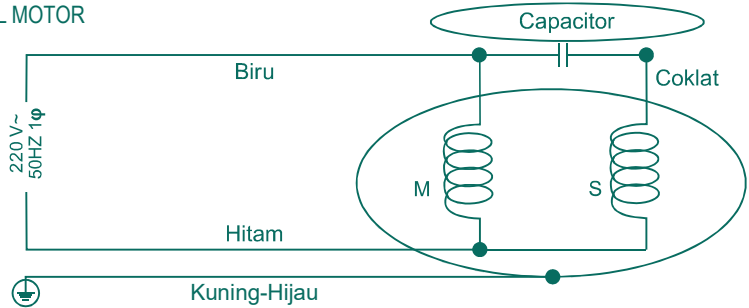
5. Buatlah panel kontrol dan sistem kelistrikannya sesuai dengan standar PLN.
6. Sebelum pompa dicelupkan kedalam sumur, lakukan uji coba untuk memeriksa bahwa arah putaran pompa sesuai dengan ketentuan, putaran as motor yang benar berlawanan arah dengan putaran jarum jam.
7. Gunakan pengait/seling baja (hoisting rope) untuk menahan beban pompa. Perhitungannya harus dapat menahan beban pompa dengan baik.
8. Jika ingin melakukan perbaikan pompa dan harus menyentuhnya, pertama lepaskan/matikan arus listrik untuk menghindari kecelakaan tersengat listrik.
9. Jika pompa jauh dari sumber listrik, dan kebutuhan panjang kabel ingin diperpanjang maka ukuran/diameter kabel harus diperbesar. (lihat Hal. 3, STANDAR KABEL POMPA RENDAM).
10. Jangan melepas saringan pompa (strainer) untuk mencegah benda asing masuk kedalam pompa yang dapat menyebabkan putaran impeller terhalang ketika pompa dioperasikan.
11. Jika pompa dipergunakan untuk kolam renang harus dilengkapi dengan pemutus arus berlebih (Sekering) atau arus listrik harus disuplai melalui Gawai Proteksi Arus Sisa (GPAS) dengan arus operasi sisa pengenal tidak melebihi 30 mA dan sebaiknya dibuatkan tempat terpisah guna menghindari kecelakaan sengatan arus listrik, dan jangan menghidupkan pompa ketika ada orang dalam kolam.

V. HAL-HAL YANG HARUS DIHINDARKAN

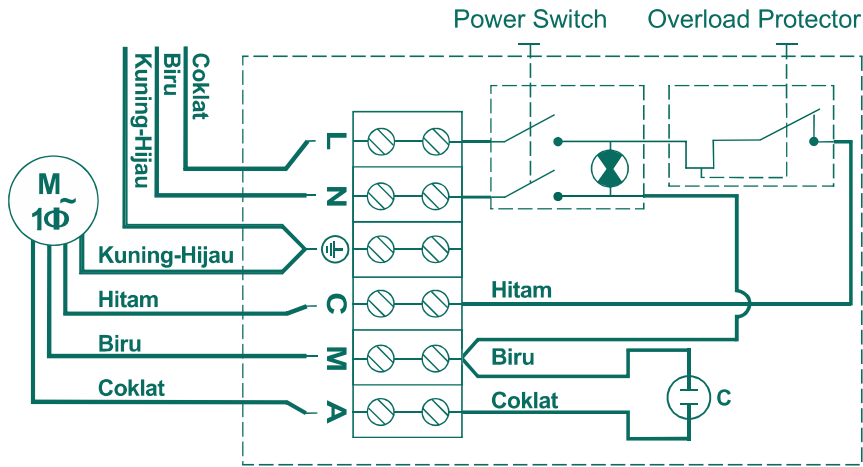
1. Kondisi motor dari pabrik sudah diisi dengan minyak mesin, hindari mengisi motor dengan minyak atau cairan lain.
2. Hindarkan kabel dari temperatur tinggi, minyak dan sudut yang tajam, kabel harus lurus tidak berliku-liku, tidak membelit pipa dan tidak bersimpul.
3. Jika terjadi kerusakan dan ingin memperbaiki pompa, pengait/seling baja (hoisting rope) dapat digunakan sebagai penarik untuk menaikkan pompa. Hindari menarik kabel guna mencegah kabel dari kerusakan.
4. Jangan mengangkat pompa dari air dalam kondisi pompa dihidupkan karena dapat menyebabkan kecelakaan sengatan listrik.
5. Sementara pompa dioperasikan, hindari meletakkan plug kabel atau soket dalam air agar tidak terjadi kecelakaan tersengat listrik.
6. Pompa tidak boleh terendam lebih dari 70 meter, dan sekurang-kurangnya pompa berada 1 meter dari dasar sumur.
7. Dalam hal menangani masalah, setelah saklar daya terputus, disarankan agar pengguna menghindari menyentuh langsung atau memindahkan pompa dari air, tunggu sampai suhu motor dingin.
8. Hindari menggunakan pompa untuk memompa lumpur, cairan yang bersifat mudah terbakar, mudah meledak, dan yang berbahaya lainnya.
9. Hindarkan pengoperasian pompa bukan oleh ahlinya.

VI. RANGKAIAN KABEL MOTOR DAN PENYAMBUNGAN

RANGKAIAN KABEL MOTOR



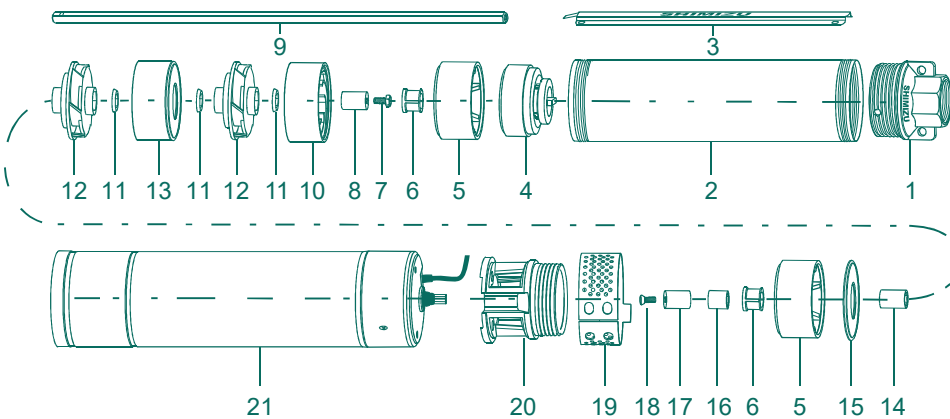
RANGKAIAN PENYAMBUNGAN KABEL KE CONTROL BOX



Rekomendasi Jenis dan Ukuran Kabel disesuaikan dengan Daya dan Panjang Kabel

MODEL	AMPERE	STANDAR KABEL POMPA RENDAM : NYY HY ISI 3 ATAU 4						
		PANJANG KABEL						
		0m~15m	16m~30m	31m~45m	46m~60m	61m~75m	76m~90m	91m~100m
SPES-308K BIT	2.6 A	Ø 0.50mm ²	Ø 0.63mm ²	Ø 0.63mm ²	Ø 0.75mm ²	Ø 0.75mm ²	Ø 1.00mm ²	Ø 1.00mm ²

VII. BAGIAN-BAGIAN POMPA



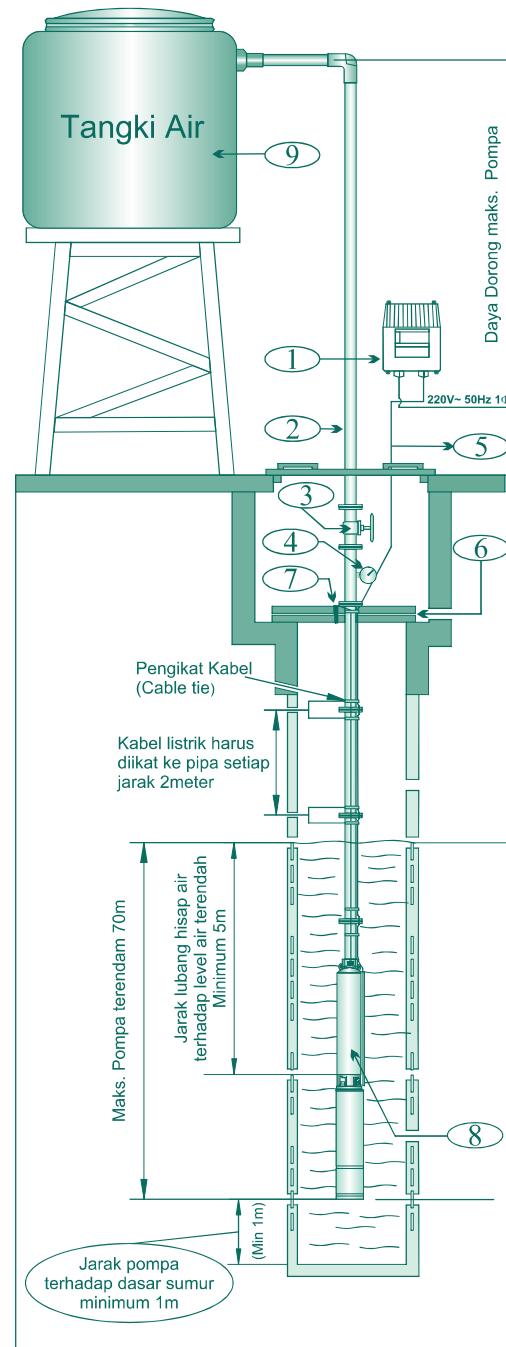
KETERANGAN :

1. OUTSIDE JOINT LINKING PIECE
2. SLEEVE
3. CABLE LINKING PIECE
4. VALVE SEAT
5. BEARING BLOCK
6. RUBBER BEARING
7. HEXAGON HEAD BOLT
8. UPPER AXLE SLEEVE
9. PUMP SHAFT
10. DIFFUSER

11. WASHER
12. IMPELLER
13. DIFFUSER ASY
14. BOTTOM AXLE SLEEVE
15. DIFFUSER COVER
16. PLASTIC AXLE SLEEVE
17. COUPLING
18. CROSS RECESSED SMALL HEAD SCREW
19. MESH ENCLOSER
20. INLET
21. MOTOR ASM

3

VIII. INSTALASI POMPA



KETERANGAN

1. Panel Listrik/Control Box
2. Pipa Keluaran Air
3. Stop Kran
4. Pressure Gauge
5. Kabel Listrik (Power)
6. Klem Penahan Pompa
7. Pengait/Seling Baja (Hoisting Rope)
8. Unit Pompa
9. Tangki Air

IX. PENGOPERASIAN POMPA

Setelah pompa terpasang, sambungkan dengan sumber arus, selanjutnya operasikan pompa.

- Jika pompa tidak dapat menyala seketika, jangan melakukan tindakan yang mengakibatkan kerusakan yang tidak dapat diperbaiki, segeralah hubungi teknisi kami.
- Saat setelah pompa beroperasi pastikan daya dorong dan kapasitas airnya tidak beda jauh dengan data yang tertera pada name plate. (lihat Hal. 5, Bag. XI SPESIFIKASI POMPA)

X. PERAWATAN

Pompa ini tidak membutuhkan program perawatan khusus. Sebagai tindakan pencegahan terhadap terjadi kerusakan, kami menyarankan untuk memeriksa tekanan pompa dan arus listrik yang masuk secara berkala. Turunnya tekanan pompa terkadang merupakan gejala dari berkurangnya air hingga level terendah.

Pemeriksaan Berkala :

1. Periksa resistansi isolasi harus melebihi 1MΩ ketika motor mendekati beroperasi.
2. Periksa level permukaan air secara rutin untuk memastikan bahwa pompa selalu terendam.

4