



LAYANAN KONSUMEN : 0804 - 1 - 889 - 889  
Email : [cso.jkt@bhakti.co.id](mailto:cso.jkt@bhakti.co.id)  
SMS Center/WA : 0815-112-99999



**GARANSI RESMI**  
Terdaftar di DIRJEN ILMEA atau  
DIRJEN PERDAGANGAN DALAM NEGERI  
Nomor Tanda Pendaftaran:  
Reg. No. : PMKG.709.12.2021

**KARTU GARANSI  
SHIMIZU**  
Bintangnya Pompa Air

Hari / Jam Kerja : Senin - Jumat Pukul 08.00 - 16.00,  
Sabtu : Pukul 08.00 - 14.00. Hari Libur Tutup

Jika ada masalah dengan Produk kami, silahkan hubungi Service Station  
terdekat atau Tlp. Layanan Konsumen

**Ketentuan-ketentuan garansi :**

1. Garansi bebas ongkos servis 1 (satu) tahun, garansi suku cadang 1 (satu) tahun, dan telah dikirimkan ke alamat kami selambat-lambatnya 15 (lima belas) hari sejak tanggal pembelian.
2. Selama masa garansi produk ini digaransi penuh terhadap kerusakan yang disebabkan oleh pemakaian normal ataupun karena kesalahan dalam proses produksi.
3. Selama masa garansi tidak dikenakan biaya servis.
4. Produk kami hanya memakai listrik 220 V, diluar pemakaian tersebut harap hubungi Service Station.
5. Konsumen dapat melakukan klaim garansi, dengan menghubungi atau datang ke Service Station/Authorized Service Station terdekat.

**Kami menjamin ketersediaan suku cadang dalam masa garansi dan pasca garansi.  
Garansi tidak berlaku untuk hal-hal :**

1. Tidak menunjukkan Kartu Garansi pada saat melakukan reparasi, Kartu Garansi telah hilang atau Kartu Garansi tidak di isi dengan lengkap.
2. Tidak terdapat nomor seri atau nomor seri telah diubah ataupun telah hilang.
3. Kerusakan yang diakibatkan oleh kesalahan/kecerobohan dalam pemakaian karena tidak mengikuti Petunjuk Pemakaian, perubahan voltase atau faktor di luar kekuasaan, seperti : kebakaran, bencana alam, banjir, jatuh, motor terendam/ terkena air, pompa digunakan untuk memompa air asin atau air laut.
4. Produk tersebut telah diperbaiki atau dirubah sedemikian rupa oleh pemilik atau pihak ketiga sehingga mempengaruhi kinerja dari produk tersebut.
5. Produk tersebut mengalami kerusakan fisik (body) yang diakibatkan oleh pengangkutan atau transportasi.
6. Masa berlaku Kartu Garansi ini telah habis sesuai dengan yang tertera pada Kartu Garansi ini.

**SHIMIZU**  
Bintangnya Pompa Air

UNTUK DISIMPAN

No. : .....

Nama Barang : POMPA AIR LISTRIK OTOMATIS INVERTER BOOSTER

Tipe : SIP-500 BIT

No. Seri : .....

Nama Pemilik : .....

Alamat Pemilik : .....

.....Telp. ....

Tanggal Pembelian : .....

Nama & Stempel Penjual

Tanda Tangan Pemilik

**SHIMIZU**  
Bintangnya Pompa Air

No. : .....

Nama Barang : POMPA AIR LISTRIK OTOMATIS INVERTER BOOSTER

Tipe : SIP-500 BIT

No. Seri : .....

Nama Pemilik : .....

Alamat Pemilik : .....

.....Telp. ....

Tanggal Pembelian : .....

Nama & Stempel Penjual

Tanda Tangan Pemilik

Kami mengucapkan selamat dan terima kasih atas pembelian produk bermutu dari SHIMIZU  
Semoga Anda puas setelah memiliki dan memakai produk dari kami.

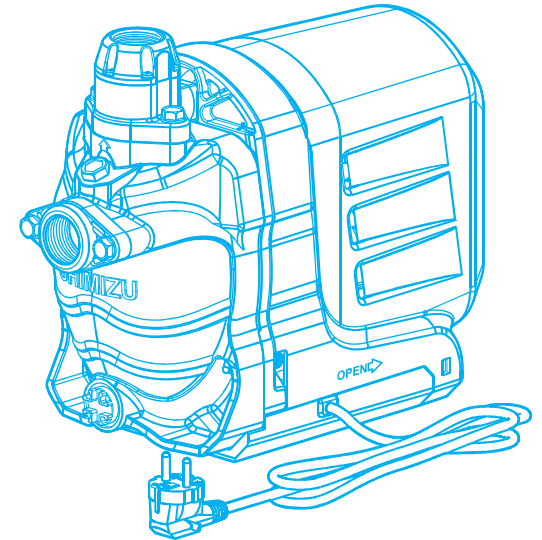
UNTUK DIKIRIM

**SHIMIZU**  
Bintangnya Pompa Air

Terimakasih atas kepercayaan anda membeli produk kami.  
Semoga anda puas dengan memiliki Pompa Air Listrik SHIMIZU

**PETUNJUK PENGGUNAAN  
POMPA AIR LISTRIK OTOMATIS INVERTER BOOSTER**

S



BACA SELURUH ISI PETUNJUK PENGGUNAAN INI SEBELUM ANDA  
MENGOPERASIKAN POMPA UNTUK MENDAPATKAN HASIL YANG OPTIMAL

Tegangan yang diizinkan untuk pompa ini adalah ±10% dari tegangan yang tertulis  
didalam spesifikasi. Diluar ketentuan ini dapat memperpendek usia pemakaian pompa.

[www.shimizu.co.id](http://www.shimizu.co.id) : Shimizu\_Indonesia : Shimizu Indonesia : @Shimizu\_Indo Layanan Konsumen: 0804-1-889-889

e-mail : [cso.jkt@bhakti.co.id](mailto:cso.jkt@bhakti.co.id)  
Layanan Konsumen : 0804-1-889-889  
WA : 0815-112-99999

# DAFTAR ISI

1. HAL-HAL YANG PERLU DIPERHATIKAN.....	1 - 2
2. BENTUK DAN NAMA KOMPONEN POMPA .....	3
3. PETUNJUK INSTALASI .....	3 - 5
4. SPESIFIKASI POMPA .....	5
5. RANGKAIAN ALUR LISTRIK .....	5
6. PENGOPERASIAN POMPA .....	6
7. PERAWATAN POMPA .....	6
8. KERUSAKAN DAN CARA MEMPERBAIKI .....	6 - 8

Hal.

	Service Station
<b>Jakarta 1</b>	Jl. Raya Perjuangan 21, Komp Ruko Sastra Graha No 11 - 13 Kebon Jeruk, Jakarta Barat (021) 5331 484 / 0804 1 889 889, 0815 112 99999 / 0815 1961 8174
<b>Jakarta 2</b>	Jl. Gajah Mada No. 219 J, Jakarta Barat, (021) 629 2311 / 6385 5410 / 6385 5411, 0882 0011 43849
<b>Serang</b>	Jl. Raya Serang - Pandeglang KM. 3 No 6a -7a, RT 03 RW 01 Tembong, Kec. Cipocok Jaya, 081519877223
<b>Bogor</b>	Jl. Raya Bogor Km. 52 No. 6 - 7, RT 001 RW 009, Kel. Ciluar, Kec. Kota Bogor Utara, Bogor, Jawa Barat (0251) 866 2124 / 866 2178, 0812 9449 8738
<b>Karawang</b>	Jl. Surotokunto No.38A - B, Rawa Adiarsa Timur, Kec. Karawang Timur, (0267) 840 1693 / 94, 0821 1493 0746
<b>Bandung</b>	Jl. Garuda No.107B / 109A, Kel. Dungus Carlang, Kec. Andir, Bandung, (022) 6125 960 / 965, 0813 2333 6665
<b>Cirebon</b>	Jl. Brigdjen Darsono, Ruko C dan D, RT 01 RW 03, Kel. Kedaung, Kec. Kedaung, Kab. Cirebon, Jawa Barat (0231) 8802 783/84, 0813 1401 0224
<b>Semarang</b>	Ruko Yos Sudarso Square, Jl. Arteri Yos Sudarso Blok A34 - A35, Kel. Tawang Mas, Semarang (024) 7633 1554 / 7643 6897, 0821 3567 5284
<b>Yogyakarta</b>	Jl. Tino Sidin No.389 B, Kadipiro / Ngestiharjo, Kasihan, Bantul, Yogyakarta, (0274) 530 4415, 0815 1987 7224
<b>Surabaya</b>	Jl. Parang Barong No. 4, Kel. Kemayoran, Kec. Krembangan, Surabaya, Jawa Timur (031) 9922 0535 / 1500 / 0355 / 0755, 0821 3862 5093
<b>Malang</b>	Jl. Raya Bandulan No. 150, RT 002 RW 001, Kel. Bandulan, Kec. Sukun, Malang, (0341) 580 431 / 502 3044
<b>Bali</b>	Jl Suradipa No. 104, Peguyangan, Kaja, Denpasar Utara, Bali, (0361) 427 652 / 9076 895, 0851 0300 3010
<b>Batam</b>	Perumahan Mediterania Ruko Mega Junction blok A No. 01, RT 005 RW 008, Kel. Balai Permai, Kec. Batam Kota, Batam, (0778) 4160 658, 0815 1945 2286
<b>Padang</b>	Jl Diponegoro No. 17H - I, Kel. Belakang Tangsi, Kec. Padang Barat, (0751) 31622 / 25048, 0815 1960 9069
<b>Palembang</b>	Jl. Perintis Kemerdekaan No. 1251C - D, RT 016 RW 005, Kel. Kuto Batu, Kec. Ilir timur III, Palembang, Sumatera (0711) 5625 303 / 321, 0813 6721 7223
<b>Medan</b>	Komplek Grand Cemara Asri, Jl. Cemara No.8Z - 8AB, Desa Sampali, Kec. Percut Sei Tuan, Deli Serdang, Sumatera (0741) 664 3984 / 85, 0813 6016 3689
<b>Jambi</b>	Jl. Kapten Sujono RT10 (Sebrang kolam Renang Tepian Raja), Kel. Paal Lima, Kec. Kota Baru, Jambi (0741) 3613 666, 0815 1960 9068
<b>Lampung</b>	Jl. Cut Nyak Dien No. 63E - F, Kel. Durian Payung, Kec. TJ. Karang Pusat, (0721) 268035 / 36, 0813 7310 7356
<b>Pontianak</b>	Jl. Perdamaian No. 889, Kota Baru Ujung, Kec. Pontianak Kota, Kab. Kubu Raya, Kalimantan (0561) 6655 859 / 861, 0895 0891 7353 / 0815 1972 7019
<b>Banjarmasin</b>	Kornj. Persada Mas Persada Raya Ruko 7 - 8, Jl. A. Yani Km. 8.4, RT 10 RW 03, Manarap Lama, Kec. Kertak Hanyar, Kab. Banjar, Kalimantan, (0511) 320 1126 / 27 / 28, 0815 1960 9071
<b>Samarinda</b>	Ruko Plaza Juanda Blok A16 / 17, Jl. Ir. H. Juanda Raya RT 007, Kel. Air Hitam, Kec. Samarinda Ulu, Samarinda, Kalimantan, (0541) 7271 385 / 546, 0815 1960 9072
<b>Balikpapan</b>	Jl. Merak Perum BDS 2 No. 9 Blok AB, RT 36 Kel. Sungai Nangka, Kec. Balikpapan Selatan, 0815 1994 6354
<b>Lombok</b>	Jl. Selaparang, Gang Katasini No. 9, Sweta, Kec. Cakranegara, Mataram, Lombok, NTB (0370) 6171 906 / 0823 4229 9648, 0877 6543 7999
<b>Pekanbaru</b>	Jl. Rajawali No. 25C - D, RT 003 RW 007, Kel. Kampung Melayu, Kec. Sukajadi, Pekanbaru, Riau (0761) 277 25 / 26 / 27, 0852 6521 3408
<b>Makasar</b>	Ruko Bulusaraung Square Blok C No. 17, Jl. G Bulusaraung, Kec. Bontoala, Kel. Gadong, Sulawesi Selatan, Makasar (0411) 365 1408 / 09, 0821 9305 0360
<b>Manado</b>	Ruko Grand Victoria Kawannua GVK A1 - 15, Jl. Ring Road, Kel. Paniki Bawah, Kec. Mapanget, Manado, Sulawesi, 0821 1999 2150
<b>Bangka</b>	Ruko Graha Asri, Jl. Soekarno Hatta Blok A, Kampung Dul, Kec. Pangkalan Baru, Kab. Bangka Tengah, Kepulauan Bangka Belitung, 0815 1972 7020
<b>Palu</b>	Jl. Kunduri, RT 04 RW 02, Kel. Donggal Kodi, Kec. Ulujadi, Kota Madya, Palu, 0815 1972 7021
<b>Bengkulu</b>	Jl. Hibrida Raya No. 18, RT 23 RW 08, Kel. Sidumulyo, Kec. Gading Cempaka, Bengkulu, 0815 1972 7022

**Authorized Service Station**  
**• BANTEN • Cilegon:** Mandiri Jaya Service Cilegon 0878 8371 7277 • **Tangerang Selatan:** Sarana Cipta Utama 0813 8648 8855, 0813 8005 8585 • Ciledug: Toko Arristha (Bpk. Pitra) (021) 5847588 / 0851 0065 3672 • **JAWA BARAT • Subang:** Asep Elektronik Service 0813 1214 0835 • **Sumedang:** Jaya Teknik Solutions 0821 2917 6139 • **Tasikmalaya:** Artik Service (0265) 331 578, 0858 2284 5776 • **Tarumanagara:** Dodi Service Electronic 0899 2578 759, 0813 8508 7140 • **JAWA TENGAH • Banjarnegara:** Sriyati Service Center (0286) 592 254, 0822 4200 0767 • **Kudus:** Aneka Elektronik & Listrik 0858 6988 1031, 0815 7572 0352 • **Surakarta:** Service 24 (0271) 7471 074, 0838 6511 5219 • **Purbalingga:** Mitra Service (0281) 659 7351, 0851 0161 1978 • **Temanggung:** Jasa Utama Service 0812 1585 315 • **Purwokerto:** Mitsubisi Authorized Service 0811 2629 48 • **Cilacap:** Toko Edison (0282) 533676 • **Wonogiri:** Rien Elektronik (0273) 532 7017, 081 2259 2838, 0815 4840 4841 • **Pekalongan:** Multi Sindo Service (0285) 424 063, 0822 2545 6887, 0852 0149 4782 • **Salatiga:** Multi Elektronik Service (0298) 311 712, 0817 950 8561 • **Sragen:** Kurnia Elektronik (0271) 893 775, 0815 6759 084 • **Gorontalo Condong Catur:** Purnama Jaya Service Sleman (0274) 486 123 / 489 192 / 0857 2900 0486 • **Badegan Tengah Bantul:** Purnama Jaya Service Bantul 081 621 5842 • **Wonosari:** Purnama Jaya Service Gunung Kidul 081 621 5843 • **Purworejo:** Purnama Jaya Service Kutoarjo 0821 3749 7356 • **Pati:** Sampoerna Service 0812 2520 562, 0819 0418 1471 • **Magelang:** Toko Eterna (0293) 362 241, 0895 2882 4917, 0895 3208 76628 • **Demak:** Permata Surya 0812 1526 4587 • **JAWA TIMUR • Madiun:** Duta Cipta Electrindo (0351) 468 700 / 01, 0811 3448 700 • **Tulungagung:** UD Sinar Abadi 0813 3534 8242, 0852 3349 1422 • **Lumajang:** Lumajang Electronic Service 0815 5577 1413, 0812 5998 0302 • **Blitar:** Sinar Rochman 0857 3060 6284 • **Probolinggo:** Jimmy Service (0335) 435 383, 0812 3022 0219, 0816 595 388 • **Bengkulu • Sawah Lebar:** UD Syafri Engineering 0821 2249 1282 • **Kota Manna:** UD Queen Service 0853 8466 2626, 0812 7854 8523 • **Curup:** Syafri Engineering 0853 6429 3736 • **ACEH • Banda Aceh:** Machradja Electronics (0651) 489 28, 0812 690 0062 • **Biereun NAD Aceh:** Satellite Service (0644) 41147, 0852 8636 3147 • **BANGKA • Tanjung Pandan:** Api Alam (0719) 21362, 0878 9640 0688 • **SUMATRA SELATAN • Lahat:** Qeqey Tekhnik 0821 8434 8434, 0821 6500 4060 • **Lubuk Linggau:** UD. Syafri Engineering 0852 6806 8035 • **Martapura:** Puja Electronic Service 0812 8611 3684 • **SUMATRA UTARA • Rantau Prapat:** Ilham Jaya Dua 0822 7921 2870, 0822 7722 3576 • **Tebing Tinggi:** Tiara Jaya Electronik 0852 7074 4929 • **Aek Kanopang:** Central Elektronik 0852 6053 7964, 0852 8890 8127 • **Pinang:** Alif Jaya Service 0822 7921 2870 / 0853 6220 5460 • **Kisaran Barat:** Ilham Jaya Electronic Satu 0813 8174 9862, 0812 6380 9889 • **RIAU • Selat Panjang:** Surya Listrik 0813 7832 6315 • **Karimun:** Cahaya 0812 7747 788 • **Dumai:** Leo Service 0812 7504 292 • **Duri Riau:** Awa Service Center 0812 7525 4026, 0852 7135 2269 • **Indragiri Hilir:** Rafly Elektronik 0812 7616 3885 • **Bengkalis:** CV Global Renova 0852 7407 7777 • **KALIMANTAN • Balikpapan:** Balikpapan Elektronik (0542) 748 010, 0851 0011 2689 • **SULAWESI • Pare Pare:** Toko Service Radio Palapa (0421) 226 09, 0813 5474 7739 • **Palopo:** Bintang Elektronik 0821 9545 0440 • **Palu:** Central Service / Palu Panasonic Service (0451) 428 005, 0813 4107 0308 • **Kendari:** Service Karya Elektro 0852 4155 4078, 0822 9133 3118 • **Manado:** PT. Bina Karya Sulut Sejati (0431) 863 554 • **Gorontalo:** CV Panabel Indonesia 0852 5632 0420, 0812 9180 6638 • **NTB • Sape:** Angindai Elektronik 0853 3895 3313 • **Bima:** Paruga Elektro 0813 3728 7666 • **Sumbawa Besar:** Solo Elektronik 2 0852 39514957 • **Taliwang:** UD Azqori 0813 3950 5675

Diproduksi oleh : **PT. TIRTA INTIMIZU NUSANTARA**  
 Jl. Raya Serang Km. 28 Desa Sentul Jaya, Kp. Tobat RT/RW: 006/003 Kec. Balaraja, Tangerang-Banten 15610  
**MADE IN INDONESIA**

Untuk alamat lengkap service station SHIMIZU, silahkan scan QR Code berikut



Rev. 02

Kepada :  
 Service Station  
 Jl. Raya Perjuangan No. 21  
 Komp. Ruko Sastra Graha No. 11-13  
 Jakarta 11530

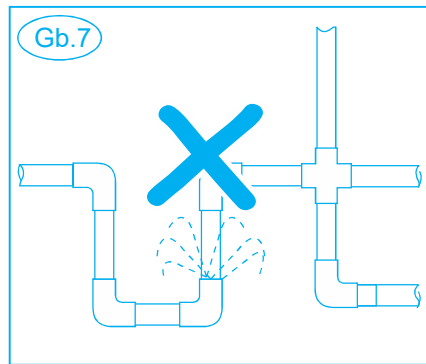
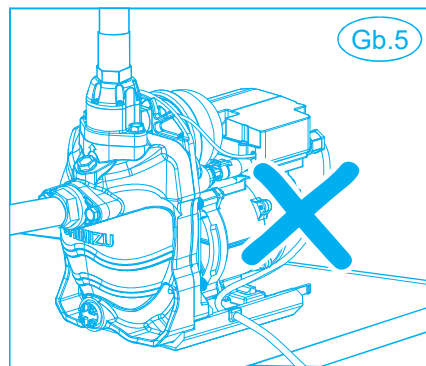
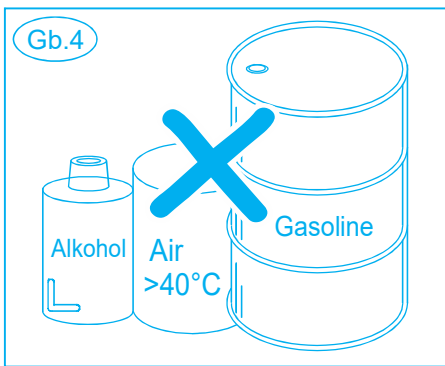
Reg. No.: PMKG.709.12.2021

**KARTU GARANSI**  
**SHIMIZU**  
 Bintangnya Pompa Air



Kami mengucapkan selamat dan terima kasih atas pembelian produk bermutu dari SHIMIZU  
 Semoga Anda puas setelah memiliki dan memakai produk dari kami.





Kerusakan	Penyebab	Cara Memperbaiki
Daya dorong pompa lemah	<ul style="list-style-type: none"> <li>- Instalasi pipa terlalu panjang, atau banyak tikungan, diameter pipa tidak sesuai dengan spesifikasi produk.</li> <li>- Terdapat benda asing menyumbat pipa.</li> <li>- Sumber tegangan terlalu rendah atau sebaliknya.</li> </ul>	<ul style="list-style-type: none"> <li>- Sesuaikan panjang instalasi pipa dengan kemampuan pompa, kurangi jumlah tikungan, pilih diameter pipa yang sesuai spesifikasi.</li> <li>- Pastikan instalasi pipa atau ruang pompa tidak tersumbat.</li> <li>- Tanyakan kepada pemasok daya (PLN).</li> </ul>
Motor terbakar	<ul style="list-style-type: none"> <li>- Salah sambung atau gulungan coil rusak.</li> <li>- Impeller macet, tersumbat kotoran.</li> </ul>	<ul style="list-style-type: none"> <li>- Perbaiki, ganti gulungan coil.</li> <li>- Bersihkan material yang menyangkut pada impeller pompa, sehingga putaran impeller tidak ada hambatan.</li> </ul>
Motor beroperasi namun tidak memompa	<ul style="list-style-type: none"> <li>- Kebocoran pada klep atau kebocoran pada inlet.</li> <li>- Mechanical seal rusak.</li> </ul>	<ul style="list-style-type: none"> <li>- Bersihkan atau ganti klep/check valve, periksa instalasi pipa dan perbaiki kebocoran.</li> <li>- Ganti dengan Mechanical seal baru.</li> </ul>
Ketika keran dibuka tidak keluar air dan Motor beroperasi 6 menit kemudian pompa mati	<ul style="list-style-type: none"> <li>- Air dalam tampungan habis.</li> <li>- Permukaan air sumur berada di bawah kemampuan hisap pompa.</li> </ul>	<ul style="list-style-type: none"> <li>- Reset Pompa dengan cara lepaskan steker dan pasang kembali. (harus menunggu minimal 30 detik untuk memulai kembali pengoperasian).</li> <li>- Ganti pompa yang memiliki spesifikasi/ kemampuan hisap sesuai permukaan air sumur.</li> </ul>
Kebocoran pada body pompa	<ul style="list-style-type: none"> <li>- Tekanan air dari tangki penampungan terlalu tinggi.</li> </ul>	<ul style="list-style-type: none"> <li>- Atur letak kondisi ideal pompa (ketinggian permukaan air tidak melebihi 2 meter dari center pompa).</li> </ul>
Motor/pompa berhenti/ tidak bisa dioperasikan	<ul style="list-style-type: none"> <li>- Motor rusak.</li> <li>- Flow Switch tidak terkoneksi langsung pada PCB</li> <li>- Sensor tekanan rusak.</li> </ul>	<ul style="list-style-type: none"> <li>- Hubungi Authorized Service Station untuk memperbaiki.</li> <li>- Periksa dan hubungkan kembali Flow switch pada PCB</li> <li>- Ganti sensor atau perbaiki kerusakannya.</li> </ul>

- Disarankan, kabel suplai yang digunakan agar dihubungkan ke saklar (pemutus hubungan arus listrik).
  - Pompa ini dapat digunakan pada kisaran voltase diatas 175Volt dibawah 250Volt.
  - Dianjurkan untuk menggunakan pompa ini dilokasi dengan kapasitas listrik lebih dari 6 ampere.
  - Pada saat temperatur PCB diatas 105 °C, pompa akan berhenti beroperasi dan akan normal beroperasi kembali setelah 5 menit.
- Penyambungan kabel suplai, harap mengikuti petunjuk penyambungan kabel (Gb.13 hal.5) dari petunjuk penggunaan pompa air listrik otomatis ini.
- Ketika pompa dioperasikan jika pressure transmitternya bermasalah atau tidak terkoneksi langsung dengan PCB, maka motor/pompa akan berhenti setelah 2 menit.
- Jika sumber daya dimatikan, PCB yang di dalam terminal box (kontrol elektrik) akan mati setelah 1 menit.
- Jika ada sinyal ON lampu LED merah menyala dan lampu LED hijau berkedip satu kali kemudian pompa beroperasi, itu adalah tanda kondisi pompa normal. Jika lampu LED hijau berkedip terus menerus dan pompa tidak mau beroperasi, itu adalah kondisi abnormal, maka hubungi service center (Authorized Service Station) untuk penyelesaian masalah ini.

## 6. PENGOPERASIAN POMPA

Setelah pemasangan untuk pertama kali pengoperasian,

1. Buka penutup pancingan, tuangkan air pancingan hingga rumah pompa dipenuhi air.  
Perhatian : saat mengisi air pancingan jangan sampai meluap, air jangan sampai menyiram elemen listrik seperti motor, dll.
2. Jika proses no.1 telah selesai pasang kembali penutup pancingan dan kencangkan.  
\* Tahapan 1 dan 2 berlaku jika produk difungsikan sebagai pompa hisap.
3. Operasikan pompa dengan menghubungkan kabel daya ke sumber arus listrik. Jika pompa tidak dapat menyala seketika, jangan melakukan tindakan yang mengakibatkan kerusakan yang tidak dapat diperbaiki, segeralah hubungi teknisi kami atau orang yang berkompeten dibidangnya.
4. Setelah pompa beroperasi namun tidak mengeluarkan air selama 7 menit, ulangi proses pengoperasian nomor 1 dan 2.  
\* Tahapan 4 berlaku jika produk difungsikan sebagai pompa hisap.
5. Bilamana pompa sudah berfungsi/beroperasi dengan baik pastikan daya dorong dan kapasitas airnya tidak beda jauh dengan data yang tertera pada spesifikasi pompa. (lihat hal. 5 bag. 4)
6. Untuk mendapatkan performa pompa yang optimal disarankan tekanan udara pada small tank harus dalam kondisi 1.5 bar (1.5 kgf/cm<sup>2</sup>)  
- Tekanan udara pada small tank dapat diisi melalui air valve.

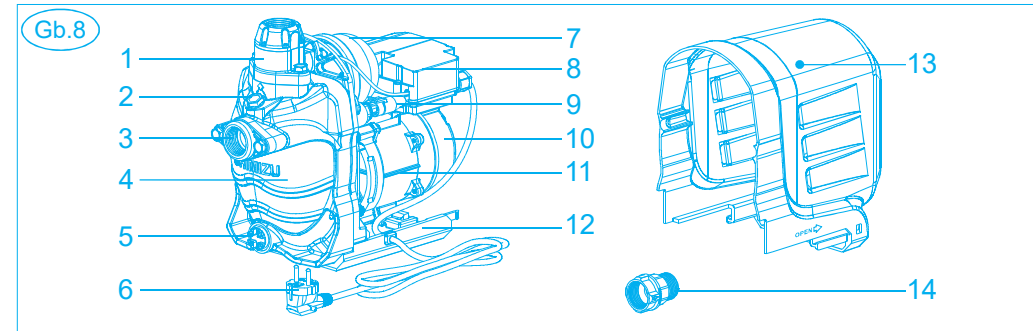
## 7. PERAWATAN POMPA

Pompa ini tidak membutuhkan program perawatan khusus. Sebagai tindakan pencegahan terhadap terjadinya kerusakan, kami menyarankan untuk memeriksa tekanan pompa dan arus listrik yang masuk secara berkala. Turunnya tekanan pompa terkadang merupakan gejala dari berkurangnya air hingga level terendah. Ketika pompa tidak digunakan, kran harus tertutup rapat untuk melindungi dari kebocoran.

## 8. KERUSAKAN DAN CARA MEMPERBAIKI

Kerusakan	Penyebab	Cara Memperbaiki
Pompa beroperasi tapi air tidak mau keluar (saat difungsikan sebagai pompa hisap)	<ul style="list-style-type: none"> <li>- Putaran motor terbalik.</li> <li>- Pompa kurang air pancingan.</li> <li>- Kerusakan impeller.</li> <li>- Permukaan air lebih rendah dari panjang pipa hisap.</li> <li>- Kebocoran pada pipa hisap atau mechanical seal.</li> <li>- Permukaan air lebih rendah dari kemampuan hisap pompa.</li> </ul>	<ul style="list-style-type: none"> <li>- Salah penyambungan kabel, hubungi Authorized Service Station untuk memperbaiki.</li> <li>- Tambahkan air pancingan hingga maksimal.</li> <li>- Ganti dengan impeller baru/bagus.</li> <li>- Sesuaikan panjang pipa hingga masuk kedalam air dan terendam.</li> <li>- Periksa dan perbaiki instalasi pipa dan pompa.</li> <li>- Ganti dengan pompa yang memiliki kemampuan hisap lebih dalam.</li> </ul>

## 2. BENTUK DAN NAMA KOMPONEN POMPA



- |  |                                      |                      |
|--|--------------------------------------|----------------------|
| 1. Flow Switch                             | 5. Penutup Lubang Kuras (Drain Plug) | 10. Selungkup Kipas  |
| 2. Penutup Lubang Pancingan (Priming Plug) | 6. Power Cord                        | 11. Motor ASM        |
| 3. Suction Flange                          | 7. Small Tank                        | 12. Base Plate       |
| 4. Rumah Pompa                             | 8. Terminal Box                      | 13. Penutup Pompa    |
|  | 9. Pressure Transmitter              | 14. Non Return Valve |

Dimensi dan Berat Pompa Inverter		Inlet	25mm (1")
	Outlet	25mm (1")	
	L1	345mm	
	L2	227mm	
	L3	106mm	
	W1	165mm	
	H1	91mm	
	H2	285mm	
	Berat	8.5 KG	

## 3. PETUNJUK INSTALASI

1. Lokasi :
  - Jika pompa digunakan sebagai pompa pendorong (booster) disarankan agar memasang pompa berada dekat dibawah penampungan air.
  - Jika pompa digunakan sebagai pompa hisap & pendorong disarankan agar memasang pompa sedekat mungkin dengan sumur.
  - Jika pompa dipasang di luar ruangan, buatlah pelindung pompa agar tidak terkena air hujan dan panas matahari secara langsung. (Gb.11 hal.5)
  - Letakkan pompa di atas landasan beton dengan ketinggian minimal 10cm dari permukaan tanah agar pompa tidak akan tergenangi oleh air. (Gb.11 hal.5)

## 2. Ruang Minimum :

Pilih tempat dimana pompa dapat dengan mudah diperiksa atau diperbaiki saat terjadi kerusakan, jika memang harus ditempatkan di lokasi yang sempit maka, jarak yang diperlukan seperti ditunjukkan dalam gb.11 hal.5

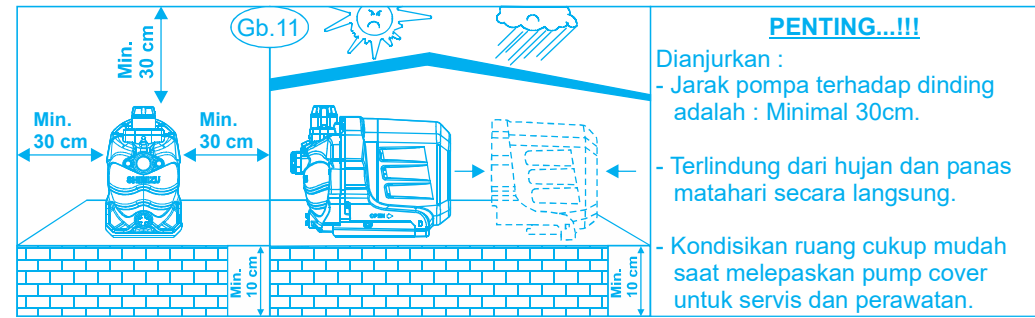
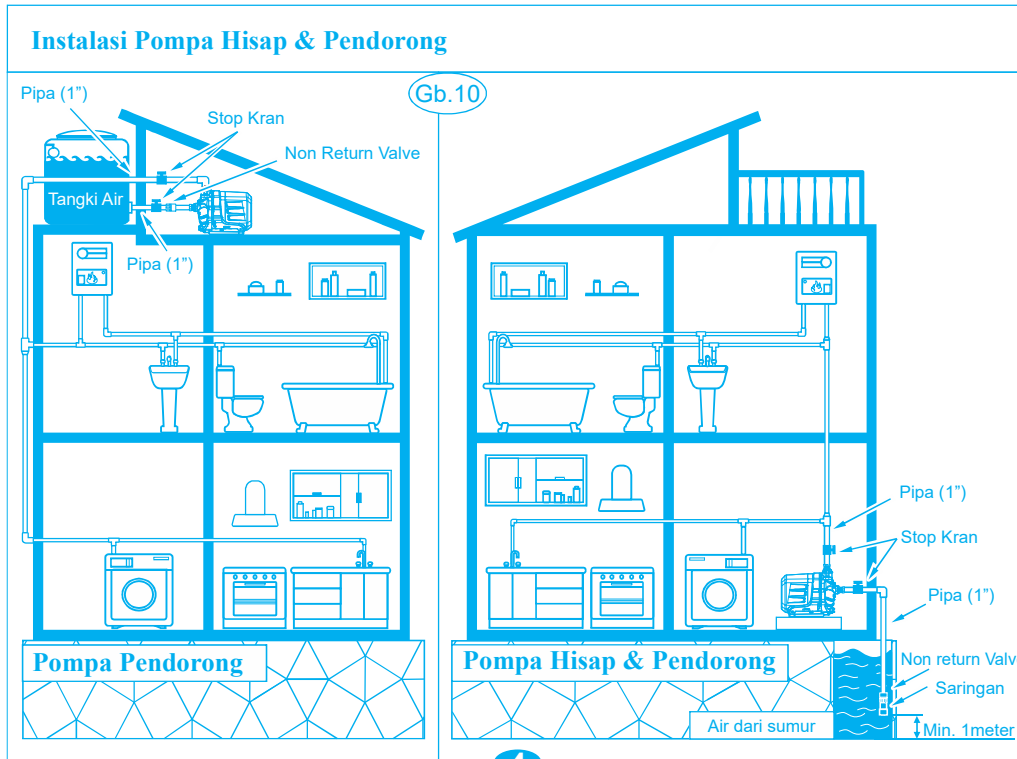
## 3. Instalasi pompa :

- Sebelum digunakan, periksa keseluruhan bagian/komponen pompa jangan sampai ada yang rusak setelah dalam penyimpanan. (misalnya kabel, konektor, dll).
- Jika terjadi kerusakan harus segera diganti atau diperbaiki kerusakannya, harus dilakukan oleh para profesional atau orang yang memiliki kualifikasi dibidang yang sama.
- Pasang stop kran pada pipa suction atau discharge dekat pompa ( $\pm 20\text{cm}$  dari pompa).
- Pastikan tidak ada kebocoran instalasi pipa.

Bilamana pompa harus digunakan untuk menghisap air sumur.

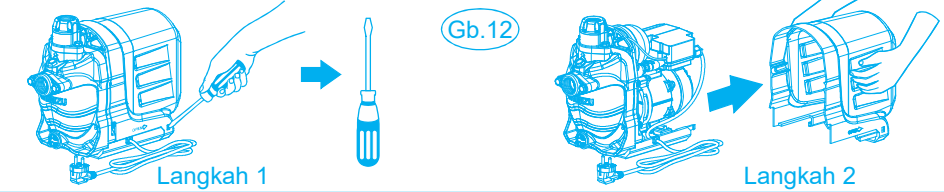
- Instalasi pipa hisap melebihi kedalaman maksimum daya hisap pompa, hal ini untuk mencegah terjadinya overload pada pompa.
- Hindari mempergunakan instalasi pipa hisap atau selang yang terlalu lunak karena dapat mengakibatkan pengempetan/kompresi pada saat pompa dioperasikan.
- ketika memasang instalasi pompa, non-return valve harus dipasang pada bagian ujung pipa hisap untuk mencegah kembalinya aliran air.
- Pasang saringan pompa dibagian bawah non-return valve.
- **Pastikan pipa hisap terisi penuh oleh air untuk mempercepat waktu penghisapan.**

Petunjuk instalasi pompa hisap & pendorong lihat Gb.10 hal.4



### Cara membuka dan memasang penutup pompa

1. Tekan pengunci penutup pompa yang terdapat di kedua sisi pada bagian belakang base plate, gunakan alat bantu obeng dan sejenisnya.
2. Tarik penutup pompa ke belakang hingga penutup pompa terlepas, untuk memasang kembali: pasang penutup pompa dari bagian belakang dan dorong kedepan hingga penutup pompa terkunci dengan baik



## 4. SPESIFIKASI POMPA

MODEL : SIP-500 BIT									
U : 1x220 V~ 50Hz			Debit Air		H. Maks	Flow Switch	Tekanan	IPX4	
P1 Min.	P1 Maks.	P2	Q. Min.	Q. Maks.	Meter	OFF	Stabil		
300W	700W	500W	5 /min	110 /min	53	3 /min	2.7kg/cm <sup>2</sup> : 60	/min	
n: Maks. 4900min <sup>-1</sup>			Temperatur Air : Maks. 40 °C			Pipa Hisap & Pipa Dorong: 25mm (1")			

## 5. RANGKAIAN ALUR LISTRIK

