



LAYANAN KONSUMEN : 0804 - 1 - 889 - 889
 Email : cso.jkt@bhakti.co.id
 SMS Center/WA : 0815-112-99999



GARANSI RESMI
 Terdaftar di DIRJEN ILMEA atau
 DIRJEN PERDAGANGAN DALAM NEGERI
 Nomor Tanda Pendaftaran:
 Reg. No. : PMKG.334.06.2023

KARTU GARANSI SHIMIZU
 Bintangnya Pompa Air

Hari / Jam Kerja : Senin - Jumat Pukul 08.00 - 16.00,
 Sabtu : Pukul 08.00 - 14.00. Hari Libur Tutup

Jika ada masalah dengan Produk kami, silahkan hubungi Service Center terdekat atau Tlp. Layanan Konsumen

Ketentuan-ketentuan garansi:

1. Garansi bebas ongkos *service1* (satu) tahun, garansi *sparepart 1* (satu) tahun, dan telah dikirimkan ke alamat kami selambat-lambatnya 15 (lima belas) hari sejak tanggal pembelian. Khusus motor bergaransi 1 (satu) tahun. sesuai dengan ketentuan yang berlaku dibawah ini.
2. Selama masa garansi produk ini digaransi penuh terhadap segala kerusakan yang disebabkan oleh pemakaian dalam kondisi normal ataupun karena kesalahan dalam proses produksi.
3. Selama masa garansi tidak dikenakan biaya *service*.

Kami menjamin ketersediaan suku cadang dalam masa garansi dan pasca garansi. Garansi tidak berlaku untuk hal-hal :

1. Tidak menunjukkan Kartu Garansi pada saat melakukan reparasi, Kartu Garansi telah hilang atau Kartu Garansi tidak diisi dengan lengkap.
2. Tidak terdapat nomor seri atau nomor seri telah diubah ataupun telah hilang.
3. Kerusakan yang diakibatkan oleh kesalahan/kecerobohan dalam pemakaian karena tidak mengikuti Buku Petunjuk Penggunaan.
4. Kerusakan yang diakibatkan oleh perubahan voltase atau faktor-faktor diluar kekuasaan, misalnya: kebakaran, bencana alam, banjir, jatuh, motor terendam/terkena air dan digunakan untuk memompa air asin atau air laut.
5. Produk tersebut telah diperbaiki atau dirubah sedemikian rupa oleh pemilik atau pihak ketiga sehingga mempengaruhi kinerja dari produk tersebut.
6. Produk tersebut mengalami kerusakan fisik (*body*) yang diakibatkan oleh pengangkutan atau transportasi.
7. Masa berlaku Kartu Garansi ini telah habis sesuai dengan yang tertera pada Kartu Garansi ini.

SHIMIZU
 Bintangnya Pompa Air

UNTUK DISIMPAN

No. :

Nama Barang : **POMPA RENDAM**
 Tipe : **SPES-308K BIT**
 No. Seri :
 Nama Pemilik :
 Alamat Pemilik :
 Telp.
 Tanggal Pembelian :

Nama & Stempel Penjual Tanda Tangan Pemilik

SHIMIZU
 Bintangnya Pompa Air

No. :

Nama Barang : **POMPA RENDAM**
 Tipe : **SPES-308K BIT**
 No. Seri :
 Nama Pemilik :
 Alamat Pemilik :
 Telp.
 Tanggal Pembelian :

Nama & Stempel Penjual Tanda Tangan Pemilik

Kami mengucapkan selamat dan terima kasih atas pembelian produk bermutu dari SHIMIZU. Semoga Anda puas setelah memiliki dan memakai produk dari kami.

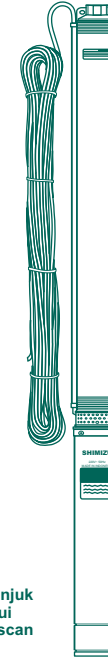
UNTUK DIKIRIM

SHIMIZU
 Bintangnya Pompa Air

**PETUNJUK PENGGUNAAN
 POMPA RENDAM
 SUBMERSIBLE PUMP**

Terimakasih atas kepercayaan anda membeli produk kami.
 Semoga anda puas dengan memiliki Pompa Submersible SHIMIZU

MODEL : SPES-308K BIT



Alternatif Buku Petunjuk dapat diakses melalui situs web, silahkan scan QR Code berikut

BACA SELURUH ISI PETUNJUK PENGGUNAAN INI SEBELUM ANDA MENGOPERASIKAN POMPA UNTUK MENDAPATKAN HASIL YANG OPTIMAL

Tegangan yang diizinkan untuk pompa ini adalah ±5% dari tegangan yang tertulis didalam spesifikasi. Diluar ketentuan ini dapat memperpendek usia pemakaian pompa.

www.shimizu.co.id Shimizu_Indonesia Shimizu Indonesia @Shimizu_Indo Layanan Konsumen: 0804-1-889-889

e-mail : cso.jkt@bhakti.co.id
 Layanan Konsumen : 0804-1-889-889
 WA : 0815-112-99999

Diproduksi Oleh:
 PT. TIRTA INTIMIZU NUSANTARA
 Jl. Raya Serang Km. 28 Desa Sentul Jaya, Kp. Tobat
 RT/RW: 006/003 Kec. Balaraja, Tangerang-Banten 15610
MADE IN INDONESIA

Reg. No.: PMKG.334.06.2023

I. PERINGATAN ...!!!



1. Jika kabel senur suplai rusak, penyambungan / penggantian kabel harus dilakukan oleh pabrik pembuat atau Service Center atau Mitra Service Center yang telah ditunjuk (lihat kartu garansi) atau orang yang memiliki kualifikasi dibidang yang sama untuk menghindari bahaya tersengat aliran arus listrik.
2. Produk ini dimaksudkan untuk pengkawatan/atau penyambungan tetap (fixed wiring).
3. Pada saat akan melakukan penyambungan kabel, pemanfaat harus terputus dari sumber listrik.
4. Dilarang mengoperasikan pompa dalam kondisi tanpa air dalam waktu lama.
5. Disarankan, kabel suplai yang digunakan agar dihubungkan ke saklar (pemutus hubungan arus listrik).
6. Penyambungan kabel suplai, harap mengikuti petunjuk RANGKAIAN KABEL MOTOR DAN PENYAMBUNGAN (Hal. 2-3, Bag.VI dari buku petunjuk penggunaan pompa air ini).
7. Sebelum digunakan, pastikan bahwa kabel kuning-hijau (Ground) tersambung dengan benar dan grounding tertanam dengan baik di dalam bumi.

II. URAIAN SINGKAT TENTANG POMPA SUBMERSIBLE

Pompa Model: SPES-308K BIT adalah jenis pompa rendam sumur dalam untuk sumur diameter 3 inch dan baik juga digunakan untuk sumur yang berdiameter lebih besar.

Unit terdiri dari Pompa dan Motor fase-tunggal atau (satu fase). Motor berisi minyak yang bekerja secara efektif melumasi dan mendinginkan motor. Sealing yang bagus menjamin keamanan motor dari masalah kebocoran.

Hati-hati dalam penggunaan, kebocoran minyak pelumas pada pompa dapat terjadi akibat sealing atau membran yang rusak. Polusi cairan dapat terjadi karena kebocoran minyak pelumas.

Pompa dilengkapi kabel panjang khusus untuk pompa rendam dengan kualitas terjamin, mempermudah pemasangan. Desain pompa multi impeller, pompa jenis ini memiliki karakteristik kemampuan dorong yang tinggi, cocok digunakan untuk pengairan lahan pertanian, penyemprotan dan penyiraman perkebunan, juga baik untuk menyuplai air ke tangki, pasokan air untuk industri dan perusahaan, dll.

III. ANJURAN UNTUK PENGGUNAAN

Operasional pompa dapat berkelanjutan dengan baik dalam kondisi dan ketentuan sebagai berikut :

1. Kinerja pompa harus sesuai dengan nominal yang ditunjukkan pada Name Plate.
2. Maksimum pengoperasian motor sebanyak 20 kali perjam.
3. Maksimum terendam di kedalaman air 25m.
4. Minimum terendam di kedalaman air 5m.
5. Maksimum temperatur air 40 °C.
6. Nilai pH 6.5~8.5

IV. HAL-HAL YANG HARUS DIPERHATIKAN

1. Pahami semua bagian pompa dan fungsinya.
2. Sebelum digunakan, periksa keseluruhan bagian/komponen pompa jangan sampai ada yang rusak (misalnya kabel, konektor, dll) setelah dalam penyimpanan atau saat perpindahan/transportasi.
"Jika terjadi kerusakan segera diganti atau diperbaiki kerusakannya, harus dilakukan oleh para profesional atau orang yang memiliki kualifikasi dibidang yang sama".
3. Sebelum digunakan periksa resistansi, dalam kondisi dingin isolasi harus sesuai dengan standar yang relevan, resistansi isolasi harus melebihi 1MΩ ketika motor mendekati beroperasi.
4. Kabel listrik terpasang adalah terbuat dari bahan yang dipilih khusus untuk pompa rendam, jika harus menyambung maka gunakanlah kabel dari jenis yang sama.
5. Buatlah panel kontrol dan sistem kelistrikan sesuai dengan standar PLN.
6. Sebelum pompa dicelupkan kedalam sumur, lakukan uji coba untuk memeriksa bahwa arah putaran pompa sesuai dengan ketentuan,



Service Center

Jakarta 1	Jl. Bojong Raya No. 27, RT 13 RW 04, Kel. Rawa Buaya, Kec. Cengkareng, Jakarta Barat, 0804 1 889 889
Jakarta 2	Jl. Pangeran Jayakarta No. 133 D, Mangga Dua Selatan, Sawah Besar, Jakarta Pusat, 0815 1932 0120, 0882 0011 43849
Serang	Jl. Raya Serang - Pandeleng KM. 3 No 6a -7a, RT 03 RW 01 Tembong, Kec. Cipocok Jaya, 081519877223
Bogor	Jl. Raya Bogor Km. 52 No. 6 -7, RT 001 RW 009, Kel. Ciluar, Kec. Kota Bogor Utara, Bogor, Jawa Barat (021) 866 2124 / 866 2178, 0812 9499 8733
Karawang	Jl. Surotokunto No.38A - B, Rawa Aditarsa Timur, Kec. Karawang Timur, (0267) 840 1693 / 94, 0821 1493 0746
Bandung	Jl. Garuda No.107B / 109A, Kel. Dungus Cariang, Kec. Andir, Bandung, (022) 6125 960 / 965, 0813 2333 6665
Cirebon	Jl. Brigdjen Darsono, Ruko C dan D, RT 01 RW 03, Kel. Kedaung, Kec. Kedaung, Kab. Cirebon, Jawa Barat (0231) 8802 783/84, 0813 1401 0224
Semarang	Ruko Yos Sudarso Square, Jl. Arteri Yos Sudarso Blok A34 - A35, Kel. Tawang Mas, Semarang (024) 7633 1554 / 7643 6897, 0821 3567 5284
Solo	Jl. Diponegoro No. 103 Kertonatan Rt 05 Rw 02 Kel. Kertonata, Kec. Kartasura, Kab. Sukoharjo, Jawa Tengah 0815 8830 391
Tegal	Town Square Ruko No. 12 A, RT 07 RW 02, Jl. Cemara Jl. Gajah Mada, Mintragen, Kec. Tegal Tim, Kota Tegal, Jawa Tengah 0815 1941 5711
Yogyakarta	Jl. Tino Sidin No.389 B, Kadipiro / Ngestiharjo, Kasihan, Bantul, Yogyakarta, (0274) 530 4415, 0815 1987 7224
Surabaya	Jl. Parang Barong No. 4, Kel. Kemayoran, Kec. Krembangan, Surabaya, Jawa Timur (031) 9922 0335 / 1500 / 0335 / 0755, 0821 3862 5093
Malang	Jl. Raya Bandulan No. 150, RT 002 RW 001, Kel. Bandulan, Kec. Sukun, Malang, (0341) 580 431 / 502 3044
Kediri	Jl. Urip Sumoharjo No. 318 B, Ngronggo, Kec. Kota, Kab. Kediri, Jawa Timur, 0815 1941 5712
Bali	Jl.Suradipa No. 104, Peguyangan, Kaja, Denpasar Utara, Bali, (0361) 427 652 / 418 957, 0851 0300 3010
Batam	Perumahan Mediterania Ruko Mega Junction blok A No. 01, RT 005 RW 008, Kel. Baloi Permai, Kec. Batam Kota Batam, Kepulauan Riau, (0778) 4160 658, 0815 1945 2286
Bukittinggi	Jl. Raya Pagan Kamis no 73, Gadut, Jorong 03, Kecamatan Tilatang Kamang, Kabupaten Agam, Bukittinggi, Sumatera Barat, 0815-1943-7500
Padang	Jl. Diponegoro No. 17H -I, Kel. Belakang Tangsi, Kec. Padang Barat, (0751) 31622 / 25048, 0815 1960 9069
Palembang	Jl. Perintis Kemerdekaan No. 1251C - D, RT 016 RW 005, Kel. Kuto Batu, Kec. Ilir timur III, Palembang, Sumatera (0711) 5625 303 / 321, 0813 6721 7223
Medan	Komplek Grand Cemara Asri, Jl. Cemara No.8Z - 8AB, Desa Sampali, Kec. Percut Sei Tuan, Deli Serdang, Sumatera (061) 664 3984 / 85, 0813 6016 3689
Jambi	Jl. Kapten Sujono RT10 (Seberang kolam Renang Tepian Raja), Kel. Paal Lima, Kec. Kota Baru, Jambi (0741) 3613 666, 0815 1960 9068
Lampung	Jl. Cut Nyak Dien No. 83 E-F, Kel. Durian Payung, Kec. Tj. Karang Pusat, (0721) 2680 35 / 36, 0813 7310 7356
Pontianak	Jl. Perdaiaan No. 889, Kota Baru Ujung, Kec. Pontianak Kota, Kab. Kubu Raya, Kalimantan Barat (0561) 6655 859 / 861, 0895 0891 7353 / 0815 1972 7019
Banjarmasin	Komp. Persada Mas Persada Raya Ruko 7-8, Jl. A. Yani Km. 8.4, RT 010 RW 003, Manarap Lama, Kec. Kertak Hanjar, Kab. Banjar, Kalimantan Selatan, (0511) 320 1126 / 27 / 28, 0815 1960 9071
Samarinda	Jl. Raya Bandulan No. 150, RT 002 RW 001, Kel. Bandulan, Kec. Sukun, Malang, (0341) 580 431 / 502 3044
Bali	Jl. Urip Sumoharjo No. 318 B, Ngronggo, Kec. Kota, Kab. Kediri, Jawa Timur, 0815 1941 5712
Balikpapan	Jl. Merak Perum B05 2 No. 9 Blok AB, RT 36 Kec. Balikpapan Selatan, Kel. Sungai Nangka, 0815 1994 6354
Lombok	Jl. Selaparang, Gang Katinasi No. 9, Sweta, Kec. Cakranegara, Mataram, Lombok, NTB (0370) 6171 906 / 0823 4229 9648, 0877 6543 7999
Pekanbaru	Jl. Rajawali No. 25C - D, RT 003 RW 007, (Sederetan Polsek Sukajadi sebelum Simpang Ababil), Kel. Kamp. Melayu, Kec. Sukajadi, Pekanbaru, Riau, (0761) 277 25 / 26 / 27, 0852 6521 3400
Makassar	Ruko Plaza Juanda Blok A16 / 17, Jl. Ir. H. Juanda Raya RT 007, Kel. Air Hitam, Kec. Samarinda Ulu, Samarinda, Kalimantan, (0541) 7271 385 / 546, 0815 1960 9072
Manado	Jl. Merak Perum B05 2 No. 9 Blok AB, RT 36 Kec. Balikpapan Selatan, Kel. Sungai Nangka, 0815 1994 6354
Bangka	Ruko Grand Victoria Kawanua GVK A1-15, Jl. Ring Road, Kel. Paniki Bawah, Kec. Mapanget, Manado, 0821 1999 2150
Bangka	Ruko Graha Asri, Jl. Soekarno Hatta Blok A, Kampung Dul, Kec. Pangkalan Baru, Kab. Bangka Tengah, Kepulauan Bangka Belitung, 0815 1927 7020
Palu	Jl. Kunduri, RT 04 RW 02, Kel. Donggal Kodi, Kec. Ulujadi, Kota Madya, Palu, 0815 1972 7021
Bengkulu	Jl. Hibrida Raya No. 18, RT 23 RW 08, Kel. Sidumulyo, Kec. Gading Cempaka, Bengkulu, 0815 1972 7022

Mitra Service Center

• **BANTEN:** • **Cilegon:** Mandiri Jaya SVC 0878 8371 7277 **TANGERANG:** • **Tangerang Selatan:** Sarana Cipta Utama: 0813 8648 8855, 0813 8005 8855 • **Ciledug:** Toko Arristha: (021) 5847588, 0851 0065 3672, 0812 1317 4741 **JAWA BARAT:** • **Tambun Utara:** Dodi SVC: 0899 2578 759, 0813 8808 7140 • **Sumedang:** Jaya Teknik Solutions: 0821 2917 6139 • **Subang:** Asep Elektronik SVC: 0813 1214 0835 • **Tasikmalaya:** Artik SVC: (0265) 331578 / 0858 6284 5776 **JAWA TENGAH:** • **Banjarnegara:** Griya SVC: (0286) 592254, 0822 4200 0767 • **Kudus:** Aneka Elektronik & Listrik: 0858 6988 1031, 0815 7572 0352 • **Surakarta:** Service 24: (0271) 645110, 0838 6511 5219 • **Purbalingga:** Mitra SVC: (0281) 6597351, 0851 0161 1978 • **Temanggung:** Jasa Utama SVC: 0812 1585 315 • **Banyumas:** Mitshubishi Authorized SVC: 0811 2629 48 • **Cilacap:** Toko Edison: (0282) 533 676, 0857 4773 0658 • **Wonogiri:** Rien Elektronik: 0815 4840 4841, 0857 2872 2675 • **Pekalongan:** Multi Sindo SVC: (0285) 424 063, 0822 2545 6887, 0852 0149 4782, 0822 2545 6887 • **Salatiga:** Multi Elektronik SVC: (0298) 311712,0817 950 8561 • **Sragen:** Kurma Elektronik: (0271) 893775, 0815 6759 084 • **Purworejo:** Purnama Jaya SVC Sleman: 0821 3749 7356 • **Bantul:** Purnama Jaya SVC Bantul: 081 621 5842 • **Wonosari:** Purnama Jaya SVC Gunung Kidul: 081 621 5843 • **Kutoarjo:** Purnama Jaya SVC Kutoarjo: 0821 3749 7356 • **Pati:** Sampurna SVC: 0812 2520 562, 0819 0418 1471 • **Magelang:** Toko Eterna: (0293) 362 241, 0895 3208 76628 • **Demak:** Permata Surya: 012 1526 4587 **JAWA TIMUR:** • **Madiun:** Dutta Cipta Electrdino: (0351) 468700/01, 0811 3448 700 • **Tulungagung:** Sinar Abadi: 0813 3534 8242, 0852 3349 1422 • **Lumajang:** Lumajang Electronic: 0815 5577 1413, 0812 5998 0302 • **Blitar:** Sinar Rodman: 0857 3060 6284 • **Probolinggo:** Jimmy Service: (0335) 435 383, 0812 3022 0219, 0816 595 388 **PULAU SUMATERA: BENGKULU:** • **Sawah Lela:** UD Syafri Engineering: 0821 2249 1282 • **Kota Manna:** UD Queen SVC: 0853 8466 2626, 0812 7854 5823 • **Curup:** Syafri Engineering: 0853 6429 3736 **ACEH:** • **Banda Aceh:** Machradja Electronics: (0651) 48928, 0812 690 0062 • **Bireuen NAD Aceh:** Satelite SVC: (0644) 41147, 0852 8636 3147, 0853 6153 3123 **PEKANBARU:** • **Selat Panjang:** Surya Listrik: 0813 7832 6315, 0823 1212 1314 • **Karimun:** Cahaya: 0812 7747 788 • **Tanjung Pandan:** Api Alam: 0719 - 21362, 0878 9640 0688 **SUMATERA SELATAN:** • **Lahat:** Ogey Teknik: 0821 8434 8434, 0821 6500 4060 • **Lubuk Linggau:** UD Syafri Engineering: 0852 6806 8035 • **Martapura:** Puja Electronic SVC: 0812 8611 3684 **SUMATERA UTARA:** • **Rantau Prapat:** Ilham Jaya Dua: 0822 7921 2870, 0822 7722 3576 • **Tebing tinggi:** Tiara Jaya Electronic: 0852 7074 4929 • **Pinang:** Alif Jaya SVC: 0822 7921 2870, 0853 6220 5460 • **Kisaran Timur:** Ilham Jaya Electronic Satu: 0813 8174 9862, 0812 6380 9889 **RIAU:** • **Dumai:** Leo SVC: 0812 7504 292 • **Duri Riau:** Aiwa SVC: 0812 7525 4026, 0852 7135 2269 • **Indragiri Hilir:** Rafly Elektronik: 0812 7616 885 • **Bengkalis:** CV Global Renova: 0852 7407 7777 **KEPULAUAN KALIMANTAN:** • **Ketapang:** ADK Service: 0852 4857 5756 **SULAWESI:** • **Manado:** PT. Bina Karya Sulut Sejati: (0431) 863554 • **Palu:** Central SVC / Palu Panasonik SVC: (0451) 428005, 0813 4107 0308 • **Kendari:** Service Karya Elektro: 0852 4155 4078, 0822 9133 3118 • **Bau-Bau:** Jatim Cellular: 0811 406 899 • **Pare-Pare:** Matrix Elektronika: 0852 5587 8812 • **Pinrang:** Riska Elektronik: 0823 4503 2143 • **Palopo:** Bintang Elektronik: 0821 9545 0440 • **Gorontalo:** CV Panabel Indonesia: 0852 5632 4020, 0812 9180 6638 • **Luwu Timor:** CV Triple Line Technic: 0811 1885 250 / 0852 4400 0234 • **Bone:** Mega Kreasi Mandiri: 0852 1721 2430 • **Bulukumba:** Asyraf Sparepart SVC: 0811 4450 888 • **Sinjai:** Arbiah Star: 0822 2555 3333 • **Toraja Utara:** Saloso SVC: 0852 4243 3091 • **Polewali Mandar:** Ushuf Elektronik: 0823 9476 5990 • **Buol:** Galaxi Teknik: 0822 9957 4601 • **Toli-Toli:** Prolink Teknik: 0823 0214 4058 • **Banggai:** Klasik Elektro: 0853 9595 3802 • **Tojo Una-Una:** Java Service Elektronik: 0811 453 534 **NTB:** • **Bima:** Angindai Elektronik: 0853 3895 3313 • **Bima:** Paruga Electro: 0813 3728 7666 • **Sumbawa:** Solo Elektronik: 0852 3951 4957 • **Sumbawa:** Taruna: 0812 3969 2335

Diproduksi oleh : PT. TIRTA INTIMIZU NUSANTARA

Jl. Raya Serang Km. 28 Desa Sentul Jaya, Kp. Tobat RT/RW: 006/003 Kec. Balaraja, Tangerang-Banten 15610
MADE IN INDONESIA

Untuk alamat lengkap service center SHIMIZU, silahkan scan QR Code berikut

Kepada :
Service Center
Jl. Bojong Raya No. 27, RT 13 RW 04,
Kel. Rawa Buaya, Kec. Cengkareng
Jakarta 11740

Reg. No. : PMKG.334.06.2023

Kami mengucapkan selamat dan terima kasih atas pembelian produk bermutu dari SHIMIZU
Semoga Anda puas setelah memiliki dan memakai produk dari kami.



Rev 05

KARTU GARANSI
SHIMIZU
Bintangnya Pompa Air



XI. SPESIFIKASI POMPA

MODEL : SPES-308K BIT		H : 32 - 28 - 11 meter
Power	: 1 x 220V ~ 50Hz	Q : 10 - 40 - 65 ℓ/min
Capacitor	: 18μF 450VAC	IP68
n	: 2900 min ⁻¹	H. Maks : 33 meter
Arus Pengenal	A : 2.3	Ukuran Pipa : 25mm (1")
	KW : 0.25	Temperatur Air : Maks. 40 °C
	HP : 0.33	Overload Protector : 3A

XII. PENYEBAB KERUSAKAN DAN CARA MEMPERBAIKI

KERUSAKAN	PENYEBAB	CARA MEMPERBAIKI
1. Motor tidak dapat dioperasikan	<ul style="list-style-type: none"> - Tegangan terlalu rendah. - Kabel terlalu panjang/terlalu kecil. - Impeller tersumbat. - Kabel putus. - Kapasitor rusak. - Overload Protector sering bekerja. - Salah penyambungan kabel. - Gulungan stator putus atau terbakar. 	<ul style="list-style-type: none"> - Naikkan tegangan/hubungi PLN. - Ganti dengan kabel yang ukuran lebih besar atau pendekkan kabel. - Bersihkan kotoran yang menyumbat impeller. - Ganti dengan kabel baru. - Ganti kapasitor. - Lihat masalah no. 4. - Pengkabelan sesuaikan terhadap diagram kabel. - Ganti dengan stator baru.
2. Pompa beroperasi tapi air tidak mau keluar	<ul style="list-style-type: none"> - Kebocoran pada instalasi pipa. - Impeller Aus. - Saringan air tersumbat. - Putaran motor lambat. - Putaran motor terbalik. - Instalasi pipa rusak. 	<ul style="list-style-type: none"> - Perbaiki instalasi pipa. - Mengganti impeller. - Bersihkan kotoran. - Lihat masalah no. 3. - Periksa dan atur kabel. - Perbaiki instalasi pipa.
3. Putaran motor lambat	<ul style="list-style-type: none"> - Salah pemasangan kabel. 	<ul style="list-style-type: none"> - Pengkabelan sesuaikan terhadap diagram kabel.
4. Pompa tiba-tiba mati	<ul style="list-style-type: none"> - Terjadi hubungan singkat/korsleting. - Motor bocor/kemasukan air. - Gulungan stator putus atau terbakar. - Kabel putus. - Voltase terlalu rendah. - Impeller tersumbat. 	<ul style="list-style-type: none"> - Perbaiki pengkabelan. - Ganti rumah motor yang kedap udara atau tidak bocor. - Ganti dengan stator baru. - Ganti dengan kabel baru. - Naikkan tegangan/hubungi PLN. - Membersihkan/menghilangkan kotoran.

putaran as motor yang benar berlawanan arah dengan putaran jarum jam.

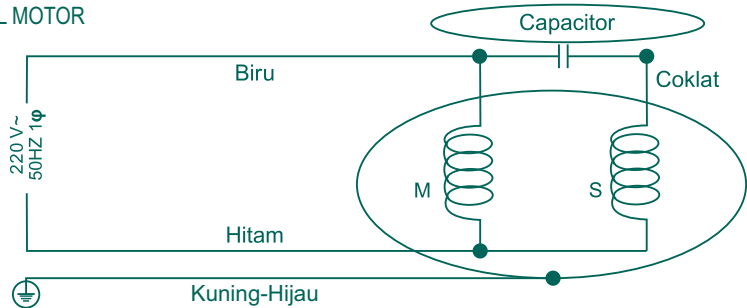
- Gunakan pengait/seling baja (hoisting rope) untuk menahan beban pompa. Perhitungkan ukurannya harus dapat menahan beban pompa dengan baik.
- Jika ingin melakukan perbaikan pompa dan harus menyentuhnya, pertama lepaskan/matikan arus listrik untuk menghindari kecelakaan tersengat listrik.
- Jika pompa jauh dari sumber listrik, dan kebutuhan panjang kabel ingin diperpanjang maka ukuran/diameter kabel harus diperbesar. (lihat Hal. 3, STANDAR KABEL POMPA RENDAM).
- Jangan melepas saringan pompa (strainer) untuk mencegah benda asing masuk kedalam pompa yang dapat menyebabkan putaran impeller terhalang ketika pompa dioperasikan.
- Jika pompa dipergunakan untuk kolam renang:
 - Pastikan tempat operasional pompa berada di area yang aman dari jangkauan pengunjung dan anak-anak untuk menghindari kemungkinan terjadinya bahaya yang dapat ditimbulkan.
 - Harus dilengkapi dengan pemutus arus berlebih (Sekering) atau arus listrik harus disuplai melalui Gawai Proteksi Arus Sisa (GPAS) dengan arus operasi sisa pengenal tidak melebihi 30 mA dan sebaiknya dibuatkan tempat terpisah guna menghindari kecelakaan sengatan arus listrik, dan jangan menghidupkan pompa ketika ada orang dalam kolam.

V. HAL-HAL YANG HARUS DIHINDARKAN

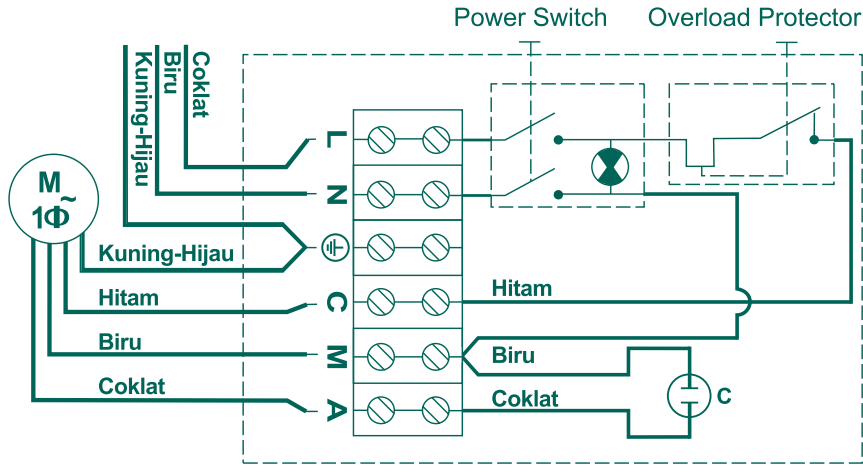
- Kondisi motor dari pabrik sudah diisi dengan minyak mesin, hindari mengisi motor dengan minyak atau cairan lain.
- Hindarkan kabel dari temperatur tinggi, minyak dan sudut yang tajam, kabel harus lurus tidak berliku-liku, tidak membelit pipa dan tidak bersimpul.
- Jika terjadi kerusakan dan ingin memperbaiki pompa, pengait/seling baja (hoisting rope) dapat digunakan sebagai penarik untuk menaikkan pompa. Hindari menarik kabel guna mencegah kabel dari kerusakan.
- Jangan mengangkat pompa dari air dalam kondisi pompa dihidupkan karena dapat menyebabkan kecelakaan sengatan listrik.
- Sementara pompa dioperasikan, hindari meletakkan plug kabel atau soket dalam air agar tidak terjadi kecelakaan tersengat listrik.
- Pompa tidak boleh terendam lebih dari 25 meter, dan sekurang-kurangnya pompa berada 1 meter dari dasar sumur.
- Dalam hal menangani masalah, setelah saklar daya terputus, disarankan agar pengguna menghindari menyentuh langsung atau memindahkan pompa dari air, tunggu sampai suhu motor dingin.
- Hindari menggunakan pompa untuk memompa lumpur, cairan yang bersifat mudah terbakar, mudah meledak, dan yang berbahaya lainnya.
- Hindarkan pengoperasian pompa oleh orang yang memiliki keterbatasan fisik, indera, atau mental, maupun yang kurang pengalaman atau bukan oleh ahlinya, kecuali berada di bawah pengawasan orang yang memiliki kualifikasi dibidangnya.

VI. RANGKAIAN KABEL MOTOR DAN PENYAMBUNGAN

RANGKAIAN KABEL MOTOR



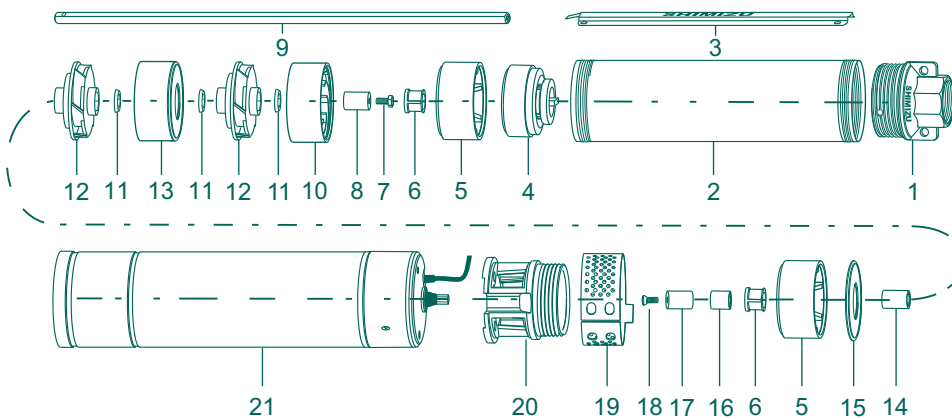
RANGKAIAN PENYAMBUNGAN KABEL KE CONTROL BOX



Rekomendasi kabel senar suplai untuk penyambungan yang disediakan oleh pelanggan dengan Jenis dan Ukuran Kabel disesuaikan terhadap Daya dan Panjang Kabel

MODEL	AMPERE	STANDAR KABEL POMPA RENDAM: H05RN-F, FLEXIBLE RUBBER CABLE INTI 4						
		PANJANG KABEL						
		0m~15m	16m~30m	31m~45m	46m~60m	61m~75m	76m~90m	91m~100m
SPES-308K BIT	2.3 A	Ø 0.50mm ²	Ø 0.75mm ²	Ø 0.75mm ²	Ø 0.75mm ²	Ø 0.75mm ²	Ø 1.00mm ²	Ø 1.00mm ²

VII. BAGIAN-BAGIAN POMPA



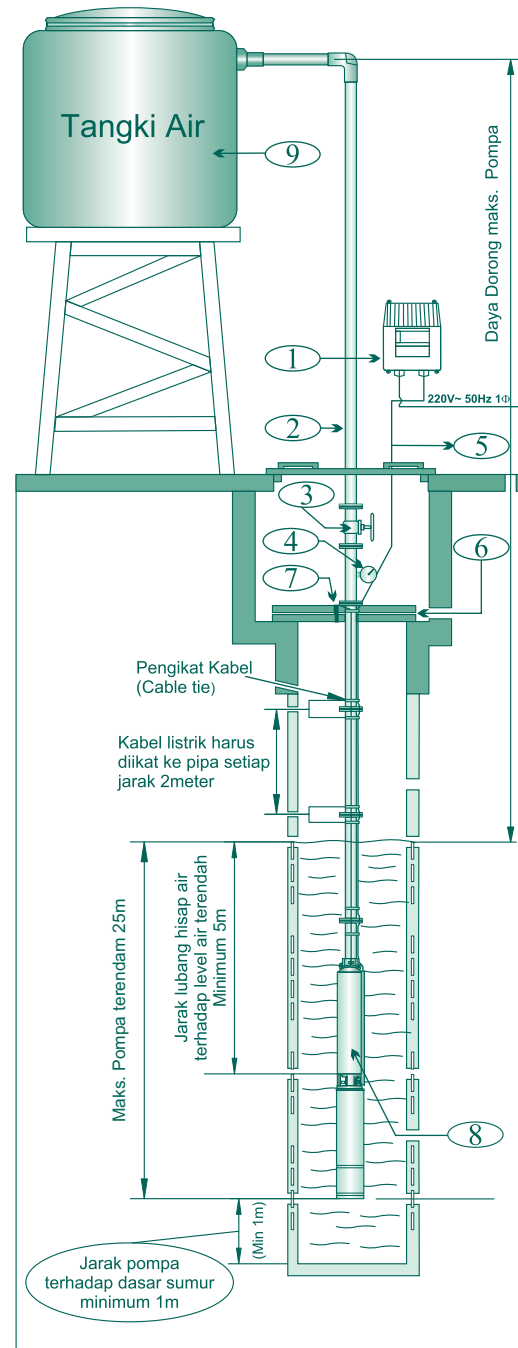
KETERANGAN :

1. OUTSIDE JOINT LINKING PIECE
2. SLEEVE
3. CABLE LINKING PIECE
4. VALVE SEAT
5. BEARING BLOCK
6. RUBBER BEARING
7. HEXAGON HEAD BOLT
8. UPPER AXLE SLEEVE
9. PUMP SHAFT
10. DIFFUSER

11. WASHER
12. IMPELLER
13. DIFFUSER ASY
14. BOTTOM AXLE SLEEVE
15. DIFFUSER COVER
16. PLASTIC AXLE SLEEVE
17. COUPLING
18. CROSS RECESSED SMALL HEAD SCREW
19. MESH ENCLOSER
20. INLET
21. MOTOR ASM

3

VIII. INSTALASI POMPA



KETERANGAN

1. Panel Listrik/Control Box
2. Pipa Keluaran Air
3. Stop Kran
4. Pressure Gauge
5. Kabel Listrik (Power)
6. Klem Penahan Pompa
7. Pengait/Seling Baja (Hoisting Rope)
8. Unit Pompa
9. Tangki Air

IX. PENGOPERASIAN POMPA

Setelah pompa terpasang, sambungkan dengan sumber arus, selanjutnya operasikan pompa.

- Jika pompa tidak dapat menyala seketika, jangan melakukan tindakan yang mengakibatkan kerusakan yang tidak dapat diperbaiki, segeralah hubungi teknisi kami.
- Saat setelah pompa beroperasi pastikan daya dorong dan kapasitas airnya tidak beda jauh dengan data yang tertera pada name plate. (lihat Hal. 5, Bag. XI SPESIFIKASI POMPA)

X. PERAWATAN

Pompa ini tidak membutuhkan program perawatan khusus. Sebagai tindakan pencegahan terhadap terjadi kerusakan, kami menyarankan untuk memeriksa tekanan pompa dan arus listrik untuk masuk secara berkala. Turunnya tekanan pompa terkadang merupakan gejala dari berkurangnya air hingga level terendah.

Pemeriksaan Berkala :

1. Periksa resistansi isolasi harus melebihi 1MΩ ketika motor mendekati beroperasi.
2. Periksa level permukaan air secara rutin untuk memastikan bahwa pompa selalu terendam.

4