



LAYANAN KONSUMEN : 0804 - 1 - 889 - 889
Email : cso.jkt@bhakti.co.id
SMS Center/WA : 0815-112-99999



KARTU GARANSI SHIMIZU

Bintangnya Pompa Air



GARANSI RESMI
Terdaftar di DIRJEN ILMEA atau
DIRJEN PERDAGANGAN DALAM NEGERI
Nomor Tanda Pendaftaran:
DIRJEN PDN NO. : P.34.TIN9.01901.1117

Hari / Jam Kerja : Senin - Jumat Pukul 08.00 - 16.00,
Sabtu : Pukul 08.00 - 14.00. Hari Libur Tutup
Jika ada masalah dengan Produk kami, silahkan hubungi Service Center
terdekat atau Tlp. Layanan Konsumen

Ketentuan-ketentuan garansi :

1. Garansi bebas ongkos servis 1 (satu) tahun, garansi suku cadang 1 (satu) tahun, dan telah dikirimkan ke alamat kami selambat-lambatnya 15 (lima belas) hari sejak tanggal pembelian.
2. Selama masa garansi produk ini digaransi penuh terhadap kerusakan yang disebabkan oleh pemakaian normal ataupun karena kesalahan dalam proses produksi.
3. Selama masa garansi tidak dikenakan biaya servis.
4. Produk kami hanya memakai listrik 220 V, diluar pemakaian tersebut harap hubungi Service Center.
5. Konsumen dapat melakukan klaim garansi, dengan menghubungi atau datang ke Service Center/Mitra Service Center terdekat.

Kami menjamin ketersediaan suku cadang dalam masa garansi dan pasca garansi. Garansi tidak berlaku untuk hal-hal :

1. Tidak menunjukkan Kartu Garansi pada saat melakukan reparasi, Kartu Garansi telah hilang atau Kartu Garansi tidak di isi dengan lengkap.
2. Tidak terdapat nomor seri atau nomor seri telah diubah ataupun telah hilang.
3. Kerusakan yang diakibatkan oleh kesalahan/kecerobohan dalam pemakaian karena tidak mengikuti Petunjuk Pemakaian, perubahan voltase atau faktor di luar kekuasaan, seperti : kebakaran, bencana alam, banjir, jatuh, motor terendam/ terkena air, pompa digunakan untuk memompa air asin atau air laut.
4. Produk tersebut telah diperbaiki atau dirubah sedemikian rupa oleh pemilik atau pihak ketiga sehingga mempengaruhi kinerja dari produk tersebut.
5. Produk tersebut mengalami kerusakan fisik (body) yang diakibatkan oleh pengangkutan atau transportasi.
6. Masa berlaku Kartu Garansi ini telah habis sesuai dengan yang tertera pada Kartu Garansi ini.

SHIMIZU

Bintangnya Pompa Air

No. :

Nama Barang : POMPA AIR LISTRIK
Tipe : PS-221 BIT
No. Seri :
Nama Pemilik :
Alamat Pemilik :
Telp. :
Tanggal Pembelian :

Nama & Stempel Penjual Tanda Tangan Pemilik

SHIMIZU

Bintangnya Pompa Air

No. :

Nama Barang : POMPA AIR LISTRIK
Tipe : PS-221 BIT
No. Seri :
Nama Pemilik :
Alamat Pemilik :
Telp. :
Tanggal Pembelian :

Nama & Stempel Penjual Tanda Tangan Pemilik

Kami mengucapkan selamat dan terima kasih atas pembelian produk bermutu dari SHIMIZU. Semoga Anda puas setelah memiliki dan memakai produk dari kami.

UNTUK DIKIRIM

8. SPESIFIKASI POMPA

MODEL : PS-221 BIT			
U : 1x220 V~	50Hz	H : 18 - 12 m	Q : 21 - 32 l/min
16µF / 370 V~	I : 2.2 A	Hs. Maks : 9 meter	H. Maks : 31 meter
n : 2900 min ⁻¹	IPX4	Temperatur Air : Maks. 40 °C	Pipa Hisap & Dorong : 25mm (1")

9. KERUSAKAN DAN CARA MEMPERBAIKI

KERUSAKAN	PENYEBAB	CARA MEMPERBAIKI (Tanda * : dapat diperbaiki oleh pemakai)
Motor tidak dapat dioperasikan	Thermal protector	* Jika motor terlalu panas maka tidak akan dapat dioperasikan. Tunggu sampai temperatur turun (20~30 menit)
	Kabel suplai putus/rusak	Ganti dengan kabel suplai baru. Jika kabel suplai rusak penggantian hanya boleh dilakukan oleh pabrik pembuat atau Service Center atau Mitra Service Center yang telah ditunjuk (lihat kartu garansi) atau orang yang memiliki kualifikasi yang sama untuk menghindari bahaya.
	Kerusakan pada Motor	Perbaiki motor atau ganti dengan motor baru.
Motor beroperasi tapi air tidak terpompa atau air yang keluar kecil	Sumber tegangan listrik terlalu rendah	*Tanyakan pada PLN
	Permukaan air lebih rendah dari standar kemampuan hisap pompa.	Ganti pompa yang memiliki spesifikasi hisap sesuai dengan kedalaman air.
	Udara tersedot kedalam pompa melalui M.Seal atau pipa hisap	Ganti dengan M.Seal baru dan Sambungkan pipa dengan rapat
Thermal protector berfungsi dengan cepat	Pipa atau jalan air tersumbat	Hilangkan benda-benda yang menghambatnya
	Lubang pipa terlalu kecil	Ganti menurut spesifikasi pipa.
	Sumber tegangan listrik terlalu rendah atau sebaliknya	*Periksa selektor tegangan, cari informasi pada PLN.
Air tidak langsung keluar setelah pompa dinyalakan	Impeller lengket dengan komponen lainnya.	Perbaiki kerusakannya
	Terjadi hubungan singkat pada capacitor	Ganti Capacitor
Air tidak langsung keluar setelah pompa dinyalakan	Udara tersedot kedalam pipa hisap	Perbaiki kebocoran pipa hisap
	Kurang air pancingan	Ulangi tahap pancingan

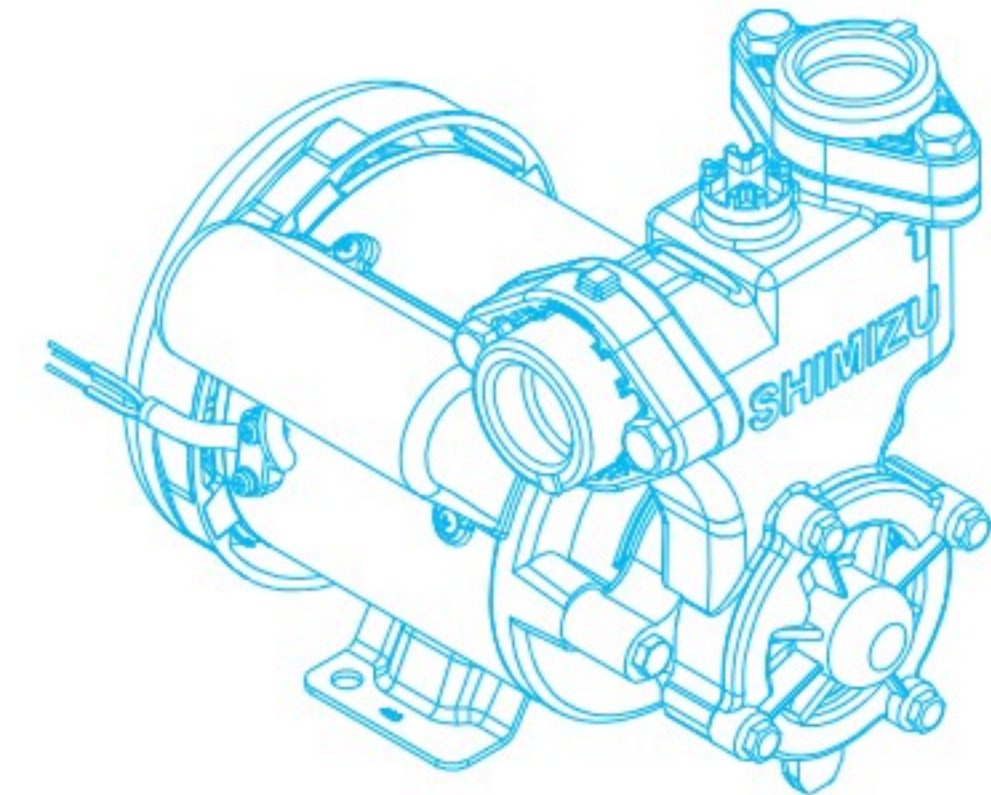
SHIMIZU

Bintangnya Pompa Air

PETUNJUK PENGGUNAAN POMPA AIR LISTRIK

Terimakasih atas kepercayaan anda membeli produk kami. Semoga anda puas dengan memiliki Pompa Air Listrik SHIMIZU

MODEL : PS-221 BIT



Alternatif Buku Petunjuk Pemakaian dapat diakses melalui situs web. Silahkan scan QR Code berikut

BACA SELURUH ISI PETUNJUK PENGGUNAAN INI SEBELUM ANDA MENGOPERASIKAN POMPA UNTUK MENDAPATKAN HASIL YANG OPTIMAL

Tegangan yang diizinkan untuk pompa ini adalah ±10% dari tegangan yang tertulis didalam spesifikasi. Diluar ketentuan ini dapat memperpendek usia pemakaian pompa.

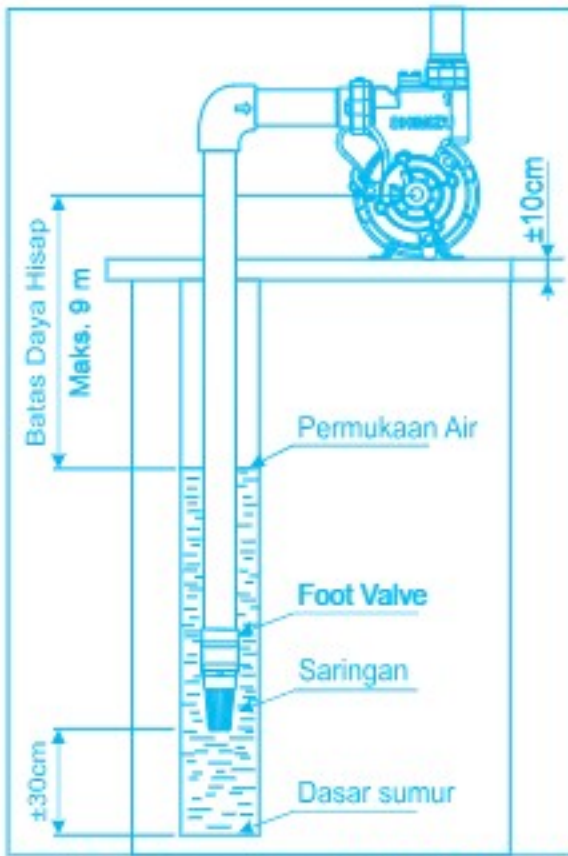
www.shimizu.co.id | Shimizu_Indonesia | Shimizu Indonesia | @Shimizu_Indo | Layanan Konsumen: 0804-1-889-889

e-mail : cso.jkt@bhakti.co.id
Layanan Konsumen : 0804-1-889-889
WA : 0815-112-99999

Diproduksi oleh : PT. TIRTA INTIMIZU NUSANTARA
Jl. Raya Serang Km. 28 Desa Sentul Jaya, Kp. Tobat RT/RW:006/003 Kec. Balaraja, Tangerang-Banten 15610
MADE IN INDONESIA

DIRJEN PDN NO. : P.34.TIN9.01901.1117

1. HAL-HAL YANG PERLU DIPERHATIKAN SEBELUM MENGOPERASIKAN POMPA



1. Jika kabel sensor suplai rusak, Penyambungan/Penggantian kabel suplai harus dilakukan oleh pabrik pembuat atau Service Center atau Mitra Service Center yang telah ditunjuk (lihat kartu garansi) atau orang yang memiliki kualifikasi dibidang yang sama untuk menghindari bahaya.

2. Penyambungan kabel suplai harap mengikuti petunjuk pada bagian 6 dari petunjuk penggunaan pompa air listrik (CARA PENYAMBUNGAN KABEL).
3. Pastikan sebelum melakukan penyambungan kabel suplai, pemanfaat harus terputus dari sumber listrik.
4. Produk ini dimaksudkan untuk pengkawatn/atau penyambungan tetap (fixed wiring).
5. Rekomendasi kabel: Kabel sensor suplai untuk penyambungan yang disediakan oleh pelanggan, Gunakan kabel sensor suplai fleksibel berselubung polikloropren biasa isi-3 (3-core) ukuran 0,75~1,0mm²

(kode penandaan H05RN-F 60245 IEC 57).

6. Disarankan, kabel suplai yang digunakan agar dihubungkan ke saklar (pemutus hubungan arus listrik) dan pastikan kabel pembumian (grounding) tersambung dengan benar dan grounding tertanam dengan baik di dalam bumi.
7. Perhatikan kemampuan daya listrik yang terpasang.
8. Pastikan pompa beroperasi normal.
9. Periksa kedalaman permukaan air sumur, sesuaikan dengan daya hisap pompa.
10. Pasang saringan pasir pada pipa hisap, bila pompa yang dipasang pada sumur yang banyak mengandung pasir/kotoran.
11. Pasang foot valve (klep) dan atau saringan air (strainer) pada ujung pipa hisap air.
12. Pastikan sambungan pipa tidak ada yang bocor.

2. HAL-HAL YANG HARUS DIHINDARI DALAM MENGGUNAKAN POMPA



1. Jangan Menggunakan pompa untuk memompa cairan selain air, seperti: bensin, oli, dan lain sebagainya.



2. Hindari pengoperasian pompa dengan tidak menghisap air dalam waktu yang lama.

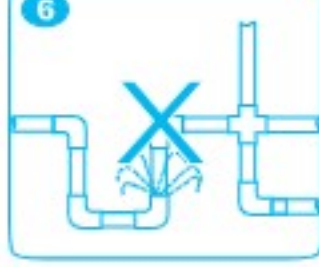
3. Hindari pengoperasian pompa pada suhu di atas 40°C atau di bawah -10°C dan juga pada suhu air lebih dari 40°C.



4. Hindari pemasangan pompa pada kondisi dibawah sinar matahari ataupun hujan secara langsung.

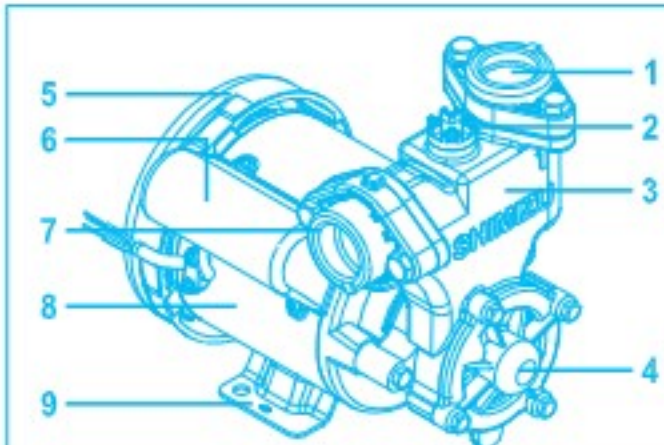


5. Jangan menyelimuti atau membungkus pompa dengan kain atau bahan yang bisa terbakar.



6. Jangan banyak tikungan pada pipa untuk mencegah kebocoran atau mengurangi hambatan aliran air.

3. BENTUK DAN NAMA-NAMA KOMPONEN POMPA



Keterangan

1. Penutup Lubang Keluaran Air.
2. Penutup Lubang Air Pancingan
3. Rumah Pompa
4. Tutup Impeller
5. Tutup Kipas
6. Tutup Kapasitor
7. Lubang Pipa Hisap
8. Motor
9. Kaki Pompa

4. YANG HARUS DIPERHATIKAN SEBELUM PEMASANGAN POMPA

Pasang pompa sedekat mungkin dengan sumur. Tapi jika harus dipasang jauh dari sumur maka jarak maksimumnya dibatasi sesuai daya hisapnya (suction lift). Lihat tabel di bawah.

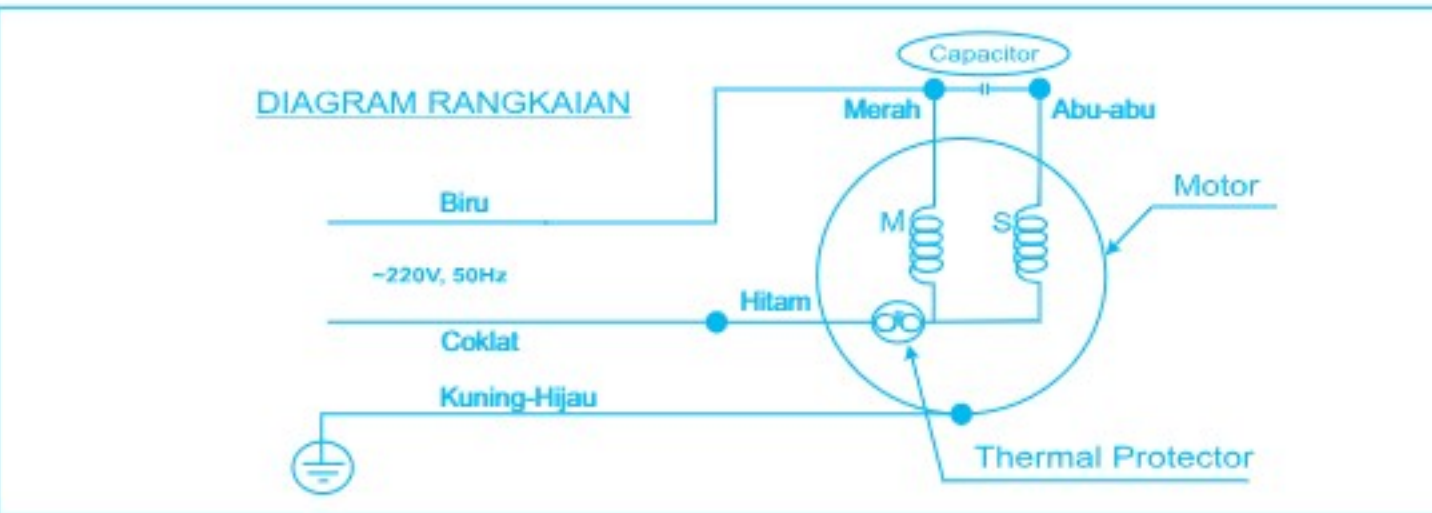
TABEL	Daya hisap (m)	Panjang (horisontal) maksimum pipa hisap (m)
	8	9,0
7,5	13,5	
7	18,0	
6,5	22,5	
6	27,0	

Periksa kedalaman sumur dan pastikan daya hisap pompa sesuai dengan kemampuannya, juga pertimbangkan air sumur pada saat musim kemarau.

5. PETUNJUK PEMASANGAN POMPA

- Pondasi untuk dudukan pompa sebaiknya terbuat dari semen atau beton dengan ketinggian ±10 cm untuk menghindari pompa miring setelah dipakai beberapa tahun kemudian, dan pompa tidak terendam air. (Gb.1)
- Pilih tempat dimana pompa dapat dengan mudah diperbaiki.
- Jika memang harus ditempatkan di tempat yang sempit, maka jarak yang diperlukan seperti ditunjukkan dalam gambar (Gb.1).
- Pasang stop kran pada lubang keluaran air (discharge) untuk mempermudah pengecekan atau perbaikan.

6. CARA PENYAMBUNGAN KABEL



7. CARA PENGOPERASIAN POMPA

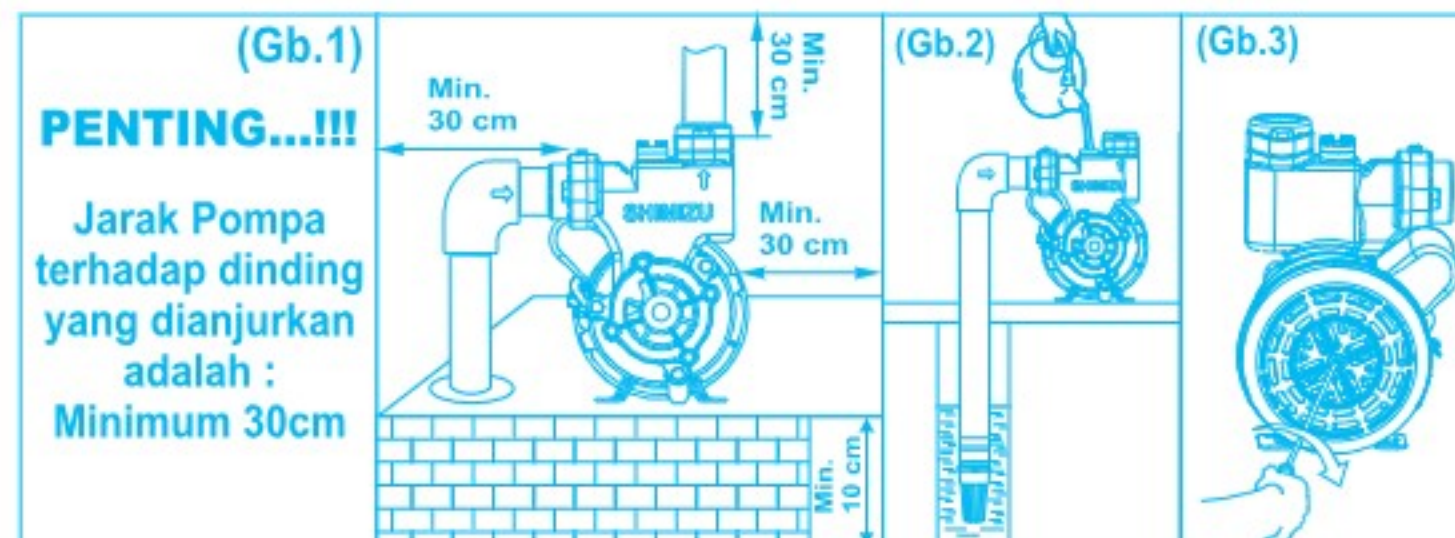
1. Buka penutup lubang air pancingan (Plug), tuangkan air pancingan kedalam rumah pompa sampai penuh. (Gb.2)
2. Tutup semua kran, hidupkan pompa dan pastikan pompa beroperasi dengan baik, tunggu beberapa saat sampai pompa menghisap air, selanjutnya buka kran secukupnya, dan air akan keluar.
3. Jika air tidak keluar mungkin disebabkan oleh kurangnya air pancingan, jadi ulangi proses pancingan.

PERAWATAN.....

BILA POMPA KEMBALI DIGUNAKAN SETELAH TIDAK DIPAKAI DALAM WAKTU YANG LAMA Ada kemungkinan motor tidak bisa dioperasikan meskipun listrik sudah tersambung dikarenakan melekat dan mengerasnya debu dan kotoran air didalam pompa.

LANGKAH-LANGKAH YANG HARUS DILAKUKAN

1. Matikan sumber arus listrik, kemudian putar as motor (shaft) pada bagian belakang menggunakan obeng atau alat sejenisnya. (Gb.3)
2. Selanjutnya pompa dapat dioperasikan seperti biasa.



Service Center	Address
Jakarta 1	Jl. Bojong Raya No. 27, RT 13 RW 04, Kel. Rawa Buaya, Kec. Cengkareng, Jakarta Barat, 0804 1 889 889
Jakarta 2	Jl. Pangeran Jayakarta No. 133 D, Mangga Dua Selatan, Sawah Besar, Jakarta Pusat, 0815 1932 0120, 0882 0011 43849
Serang	Jl. Raya Serang - Pandeglang KM. 3 No 6a -7a, RT 03 RW 01 Tembung, Kec. Cipocok Jaya, 0815 19877223
Bogor	Jl. Raya Bogor Km. 52 No. 6 - 7, RT 001 RW 009, Kel. Ciluar, Kec. Kota Bogor Utara, Bogor, Jawa Barat (0251) 866 2124 / 866 2178, 0812 9449 8738
Karawang Bandung Cirebon	Jl. Surotokunto No.38A - B, Rawa Adlarsa Timur, Kec. Karawang Timur, (0267) 840 1693 / 94, 0821 1493 0746 Jl. Garuda No.107B / 109A, Kel. Dungus Cariang, Kec. Andir, Bandung, (022) 6125 960 / 965, 0813 2333 6665 Jl. Brigdjen Darsono, Ruko C dan D, RT 01 RW 03, Kel. Kedaung, Kec. Kedaung, Kab. Cirebon, Jawa Barat (0231) 8802 783/84, 0813 1401 0224
Semarang	Ruko Yos Sudarso Square, Jl. Arteri Yos Sudarso Blok A34 - A35, Kel. Tawang Mas, Semarang (024) 7633 1554 / 7643 6897, 0821 3567 5284
Tegal	Town Square Ruko No. 12 A, RT 07 RW 02, Jl. Cemara J. Gajah Mada, Mintragen, Kec. Tegal Tim., Kota Tegal, Jawa Tengah 0815 1941 5711
Yogyakarta Surabaya	Jl. Tino Sidin No.389 B, Kadipiro / Ngestiharjo, Kasihan, Bantul, Yogyakarta, (0274) 530 4415, 0815 1987 7224 Jl. Parang Barong No. 4, Kel. Kemayoran, Kec. Krembangan, Surabaya, Jawa Timur (031) 9922 0535 / 1500 / 0355 / 0755, 0821 3862 5093
Malang	Jl. Raya Bandulan No. 150, RT 002 RW 001, Kel. Bandulan, Kec. Sukun, Malang, (0341) 580 431 / 502 3044
Kediri	Jl. Urip Sumoharjo No. 318 B, Ngronggo, Kec. Kota, Kab. Kediri, Jawa Timur, 0815 1941 5712
Bali	Jl. Suradipa No. 104, Peguyangan, Kaja, Denpasar Utara, Bali, (0361) 427 652 / 418 957, 0851 0300 3010
Batam	Perumahan Mediterania Ruko Mega Junction blok A No. 01, RT 005 RW 008, Kel. Balai Permal, Kec. Batam Kota Batam, Kepulauan Riau, (0778) 4160 658, 0815 1945 2286
Bukittinggi	Jl. Raya Palkan Kamis no 73, Gadut, Jorong 03, Kecamatan Tilatang Kamang, Kabupaten Agam, Bukittinggi, Sumatera Barat, 0815-1944-7500
Padang Palembang	Jl. Diponegoro No. 17H - I, Kel. Belakang Tangsi, Kec. Padang Barat, (0751) 31622 / 25048, 0815 1960 9069 Jl. Perintis Kemerdekaan No. 1251C - D, RT 016 RW 005, Kel. Kuto Batu, Kec. Ilir timur III, Palembang, Sumatera (0711) 5625 303 / 321, 0813 6721 7223
Medan	Komplek Grand Cemara Asri, Jl. Cemara No.82 - BAB, Desa Sampall, Kec. Percut Sei Tuan, Deli Serdang, Sumatera (061) 664 3984 / 85, 0813 6016 3689
Jambi	Jl. Kapten Sujono RT10 (Sebrang kolam Renang Tepian Raja), Kel. Paal Lima, Kec. Kota Baru, Jambi (0741) 3613 666, 0815 1960 9068
Lampung Pontianak	Jl. Cut Nyak Dien No. 63 E-F, Kel. Durian Payung, Kec. Tj. Karang Pusat, (0721) 2680 35 / 36, 0813 7310 7356 Jl. Perdamaian No. 889, Kota Baru Ujung, Kec. Pontianak Kota, Kab. Kubu Raya, Kalimantan Barat (0561) 6655 859 / 861, 0895 0891 7353 / 0815 1972 7019
Banjarmasin	Komp. Persada Mas Persada Raya Ruko 7-8, Jl. A. Yani Km. 8.4, RT 010 RW 003, Manarap Lama, Kec. Kertak Hanyar, Kab. Banjar, Kalimantan Selatan, (0511) 320 1126 / 27 / 28, 0815 1960 9071
Samarinda	Ruko Plaza Juanda Blok A16 / 17, Jl. Ir. H. Juanda Raya RT 007, Kel. Air Hitam, Kec. Samarinda Ulu, Samarinda, Kalimantan, (0541) 7271 385 / 546, 0815 1960 9072
Balikpapan Lombok	Jl. Merak Perum BDS 2 No. 9 Blok AB, RT 36 Kec. Balikpapan Selatan, Kel. Sungai Nangka, 0815 1994 6354 Jl. Selaparang, Gang Katsini No. 9, Sweta, Kec. Cakranegara, Mataram, Lombok, NTB (0370) 6171 906 / 0823 4229 9648, 0877 6543 7999
Pekanbaru	Jl. Rajawali No. 25C - D, RT 003 RW 007, (Sederetan Polsek Sukajadi sebelum Simpang Ababil), Kel. Kamp. Melayu, Kec. Sukajadi, Pekanbaru, Riau, (0761) 277 25 / 26 / 27, 0852 6521 3408
Makassar	Ruko Bulusaraung Square Blok C No. 17, Jl. G Bulusaraung, Kec. Bontoala, Kel. Gadong, Sulawesi Selatan, Makassar (0411) 365 1408 / 09, 0821 9305 0360
Manado	Ruko Grand Victoria Kawanua GVK A1-15, Jl. Ring Road, Kel. Paniki Bawah, Kec. Mapanget, Manado, 0821 1999 2150
Bangka	Ruko Graha Asri, Jl. Soekarno Hatta Blok A, Kampung Dul, Kec. Pangkalan Baru, Kab. Bangka Tengah, Kepulauan Bangka Belitung, 0815 1927 7020
Palu Bengkulu	Jl. Kundur, RT 04 RW 02, Kel. Donggal Kodi, Kec. Ulujiang, Kota Madya, Palu, 0815 1972 7021 Jl. Hibrida Raya No. 18, RT 23 RW 08, Kel. Sidumulyo, Kec. Gading Cempaka, Bengkulu, 0815 1972 7022

Mitra Service Center

• **BANTEN:** • **Cilegon:** Mandiri Jaya SVC 0878 8371 7277 • **TANGERANG:** • **Tangerang Selatan:** Sarana Cipta Utama: 0813 8648 8855, 0813 8005 8585 • **Ciledug:** Toko Arrishta: (021) 5847588, 0851 0065 3672, 0812 1317 4741 • **JAWA BARAT:** • **Tambun Utara:** Dodi SVC: 0899 2578 759, 0813 8808 7140 • **Sumedang:** Jaya Teknik Solutions: 0821 2917 6139 • **Subang:** Asep Elektronik SVC: 0813 1214 0835 • **Tasikmalaya:** Artik SVC: (0265) 331578 / 0858 6284 5776 • **JAWA TENGAH:** • **Banjarnegara:** Griya SVC: (0286) 592254, 0822 4200 0767 • **Kudus:** Aneka Elektronik & Listrik: 0858 6988 1031, 0815 7572 0352 • **Surakarta:** Service 24: (0271) 645110, 0838 6511 5219 • **Purbalingga:** Mitra SVC: (0281) 6597351, 0851 0161 1978 • **Temanggung:** Jasa Utama SVC: 0812 1585 315 • **Banyumas:** Mitsubishi Authorized SVC: 0811 2629 48 • **Cilacap:** Toko Edison: (0282) 533 676, 0857 4773 0658 • **Wonorejo:** Rien Elektronik: 0815 4840 4841, 0857 2872 2675 • **Pekalongan:** Multi Sindo SVC: (0285) 424 063, 0822 2545 6887, 0852 0149 4782, 0822 2545 6887 • **Salatiga:** Multi Elektronik SVC: (0298) 311712, 0817 950 8561 • **Sragen:** Kurnia Elektronik: (0271) 893775, 0815 6759 084 • **Purworejo:** Purnama Jaya SVC Sleman: 0821 3749 7356 • **Bantul:** Purnama Jaya SVC Bantul: 081 621 5842 • **Wonosari:** Purnama Jaya SVC Gunung Kidul: 081 621 5843 • **Kutoarjo:** Purnama Jaya SVC Kutoarjo: 0821 3749 7356 • **Pati:** Sampoenma SVC: 0812 2520 562, 0819 0418 1471 • **Magelang:** Toko Etema: (0293) 362 241, 0895 3208 76628 • **Demak:** Permana Surya: 012 1526 4587 • **JAWA TIMUR:** • **Madiun:** Duta Cipta Electrindo: (0351) 468700/01, 0811 3448 700 • **Tulungagung:** Sinar Abadi: 0813 3534 8242, 0852 3349 1422 • **Lumajang:** Lumajang Electronic: 0815 5577 1413, 0812 5998 0302 • **Blitar:** Sinar Rochman: 0857 3060 6284 • **Probolinggo:** Jimmy Service: (0335) 435 383, 0812 3022 0219, 0816 595 388 • **PULAU SUMATERA:** • **BENGKULU:** • **Sawah lebar:** UD Syafril Engineering: 0821 2249 1282 • **Kota Manna:** UD Queen SVC: 0853 8466 2626, 0812 7854 8523 • **Curup:** Syafril Engineering: 0853 6429 3736 • **ACEH:** • **Banda Aceh:** Machradja Electronics: (0651) 48928, 0812 690 0062 • **Biereun NAD Aceh:** Satellite SVC: (0644) 41147, 0852 8636 3147, 0853 6153 3123 • **PEKANBARU:** • **Selat Panjang:** Surya Listrik: 0813 7832 6315, 0823 1212 1314 • **Karimun:** Cahaya: 0812 7747 788 • **Tanjung Pandan:** Api Alam: 0719 - 21362, 0878 9640 0688 • **SUMATERA SELATAN:** • **Lahat:** Qequey Teknik: 0821 8434 8434, 0821 6500 4060 • **Lubuk Linggau:** UD Syafril Engineering: 0852 6806 8035 • **Martapura:** Puja Electronic SVC: 0812 8611 3684 • **SUMATERA UTARA:** • **Rantau Prapat:** Ilham Jaya Dua: 0822 7921 2870, 0822 7722 3576 • **Tebing tinggi:** Tiara Jaya Electronic: 0852 7074 4929 • **PINANG:** Alif Jaya SVC: 0822 7921 2870, 0853 6220 5460 • **Kisaran Timur:** Ilham Jaya Electronic Satu: 0813 8174 9862, 0812 6380 9889 • **RIAU:** • **Dumail:** Leo SVC: 0812 7504 292 • **Duri Riau:** Aiwa SVC: 0812 7525 4026, 0852 7135 2269 • **Indragiri Hilir:** Raffly Elektronik: 0812 7616 885 • **Bengkalis:** CV Global Renova: 0852 7407 7777 • **KEPULAUAN KALIMANTAN:** • **Ketapang:** ADK Service: 0852 4857 5756 • **SULAWESI:** • **Manado:** PT. Bina Karya Sulut Sejaht: (0431) 863554 • **Palu:** Central SVC / Palu Panasonic SVC: (0451) 428005, 0813 4107 0308 • **Kendari:** Service Karya Elektro: 0852 4155 4078, 0822 9133 3118 • **Bau-Bau:** Jatim Cellular: 0811 406 899 • **Pare-Pare:** Matrix Elektronika: 0852 5587 8812 • **Pinarang:** Riska Elektronik: 0823 4503 2143 • **Palopo:** Bintang Elektronik: 0821 9545 0440 • **Gorontalo:** CV Panabel Indonesia: 0852 5632 0420, 0812 9180 6638 • **Luwu Timur:** CV Triple Line Technic: 0811 1885 250 / 0852 4400 0234 • **Bone:** Mega Kreasi Mandiri: 0852 1721 2430 • **Bulukumba:** Asyraf Sparepart SVC: 0811 4450 888 • **Sinjai:** Arbiah Star: 0822 2555 3333 • **Toraja Utara:** Saloso SVC: 0852 4243 3091 • **Polewali Mandar:** Uchu Elektronik: 0823 9476 5990 • **Buok:** Galaxi Teknik: 0822 9957 4601 • **Toli-Toli:** Prolink Teknik: 0823 0214 4058 • **Banggai:** Klasik Elektro: 0853 9595 3802 • **Tojo Una-Una:** Java Service Elektronik: 0811 453 534 • **NTB:** • **Bima:** Angindai Elektronik: 0853 3895 3313 • **Bima:** Paruga Electro: 0813 3728 7666 • **Sumbawa:** Solo Elektronik: 0852 3951 4957 • **Sumbawa:** Taruna: 0812 3969 2335

Diproduksi oleh : PT. TIRTA INTIMIZU NUSANTARA
Jl. Raya Serang Km. 28 Desa Sentul Jaya, Kp. Tobat RT/RW: 006/003 Kec. Balaraja, Tangerang-Banten 15610
MADE IN INDONESIA

Untuk alamat lengkap service center SHIMIZU, silahkan scan QR Code berikut



Rev. 04

KARTU GARANSI
SHIMIZU
Bintangnya Pompa Air



Kepada :
Service Center
Jl. Bojong Raya No. 27, RT 13 RW 04,
Kel. Rawa Buaya, Kec. Cengkareng
Jakarta 11740

DIRJEN PDN NO. : P.34.TIN9.01901.1117

Kami mengucapkan selamat dan terima kasih atas pembelian produk bermutu dari SHIMIZU
Semoga Anda puas setelah memiliki dan memakai produk dari kami.