



LAYANAN KONSUMEN : 0804 - 1 - 889 - 889  
Email : [cso.jkt@bhakti.co.id](mailto:cso.jkt@bhakti.co.id)  
SMS Center/WA : 0815-112-99999



**GARANSI RESMI**  
Terdaftar di DIRJEN ILMEA atau  
DIRJEN PERDAGANGAN DALAM NEGERI  
Nomor Tanda Pendaftaran:  
DIRJEN PDN NO. : P.34.TIN7.00301.0514

**KARTU GARANSI SHIMIZU**  
Bintangnya Pompa Air

Hari / Jam Kerja : Senin - Jumat Pukul 08.00 - 16.00,  
Sabtu : Pukul 08.00 - 14.00. Hari Libur Tutup  
Jika ada masalah dengan Produk kami, silahkan hubungi Service Center  
terdekat atau Tlp. Layanan Konsumen

**Ketentuan-ketentuan garansi :**

1. Garansi bebas ongkos servis 1 (satu) tahun, garansi suku cadang 1 (satu) tahun, dan telah dikirimkan ke alamat kami selambat-lambatnya 15 (lima belas) hari sejak tanggal pembelian.
2. Selama masa garansi produk ini digaransi penuh terhadap kerusakan yang disebabkan oleh pemakaian normal ataupun karena kesalahan dalam proses produksi.
3. Selama masa garansi tidak dikenakan biaya servis.
4. Produk kami hanya memakai listrik 220 V, diluar pemakaian tersebut harap hubungi Service Center.
5. Konsumen dapat melakukan klaim garansi, dengan menghubungi atau datang ke Service Center/Mitra Service Center terdekat.

**Kami menjamin ketersediaan suku cadang dalam masa garansi dan pasca garansi. Garansi tidak berlaku untuk hal-hal :**

1. Tidak menunjukkan Kartu Garansi pada saat melakukan reparasi, Kartu Garansi telah hilang atau Kartu Garansi tidak di isi dengan lengkap.
2. Tidak terdapat nomor seri atau nomor seri telah diubah ataupun telah hilang.
3. Kerusakan yang diakibatkan oleh kesalahan/kecerobohan dalam pemakaian karena tidak mengikuti Petunjuk Pemakaian, perubahan voltase atau faktor di luar kekuasaan, seperti : kebakaran, bencana alam, banjir, jatuh, motor terendam/ terkena air, pompa digunakan untuk memompa air asin atau air laut.
4. Produk tersebut telah diperbaiki atau dirubah sedemikian rupa oleh pemilik atau pihak ketiga sehingga mempengaruhi kinerja dari produk tersebut.
5. Produk tersebut mengalami kerusakan fisik (body) yang diakibatkan oleh pengangkutan atau transportasi.
6. Masa berlaku Kartu Garansi ini telah habis sesuai dengan yang tertera pada Kartu Garansi ini.

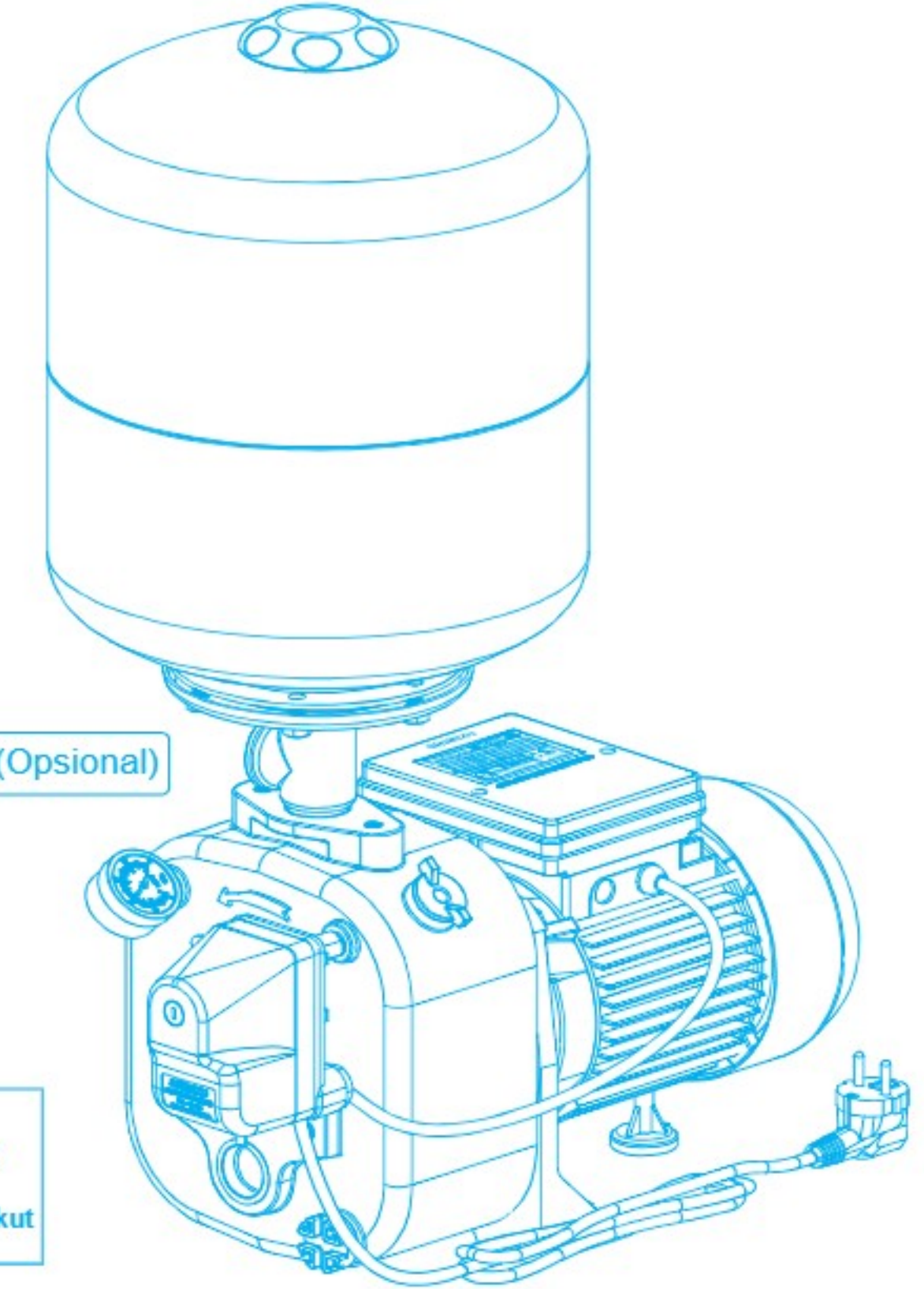
SHIMIZU Bintangnya Pompa Air		SHIMIZU Bintangnya Pompa Air	
UNTUK DISIMPAN			
No. :	_____	No. :	_____
Nama Barang :	<u>POMPA AIR LISTRIK OTOMATIS SUMUR DALAM</u>	Nama Barang :	<u>POMPA AIR LISTRIK OTOMATIS SUMUR DALAM</u>
Tipe :	<u>PC-503 BIT</u>	Tipe :	<u>PC-503 BIT</u>
No. Seri :	_____	No. Seri :	_____
Nama Pemilik :	_____	Nama Pemilik :	_____
Alamat Pemilik :	_____	Alamat Pemilik :	_____
Telp. :	_____	Telp. :	_____
Tanggal Pembelian :	_____	Tanggal Pembelian :	_____
Nama & Stempel Penjual	Tanda Tangan Pemilik	Nama & Stempel Penjual	Tanda Tangan Pemilik
_____	_____	_____	_____
<p>Kami mengucapkan selamat dan terima kasih atas pembelian produk bermutu dari SHIMIZU Semoga Anda puas setelah memiliki dan memakai produk dari kami.</p>		<p><b>UNTUK DIKIRIM</b></p>	

# SHIMIZU

Bintangnya Pompa Air

**BUKU PETUNJUK PENGGUNAAN  
POMPA AIR LISTRIK OTOMATIS  
SUMUR DALAM**

Terimakasih atas kepercayaan anda membeli produk kami  
Semoga anda puas dengan memiliki Pompa Air Listrik SHIMIZU



Tangki \*(Opsional)

## Model : PC-503 BIT



Alternatif Buku Petunjuk  
Pemakaian dapat diakses  
melalui situs web.  
Silahkan scan QR Code berikut

\*dijual secara terpisah

**BACA SELURUH ISI PETUNJUK PENGGUNAAN INI SEBELUM ANDA  
MENGOPERASIKAN POMPA UNTUK MENDAPATKAN HASIL YANG OPTIMAL**

Tegangan yang diizinkan untuk pompa ini adalah  $\pm 10\%$  dari tegangan yang tertulis  
didalam spesifikasi. Diluar ketentuan ini dapat memperpendek usia pemakaian pompa.

[www.shimizu.co.id](http://www.shimizu.co.id) : Shimizu\_Indonesia : Shimizu Indonesia : @Shimizu\_Indo Layanan Konsumen: 0804-1-889-889

e-mail : [cso.jkt@bhakti.co.id](mailto:cso.jkt@bhakti.co.id)  
Layanan Konsumen : 0804-1-889-889  
WA : 0815-112-99999

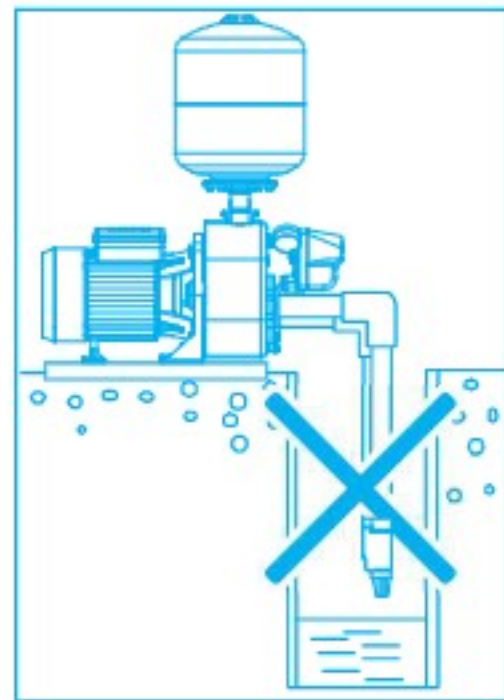
Diproduksi Oleh :  
PT. TIRTA INTIMIZU NUSANTARA  
Jl. Raya Serang Km. 28 Desa Sentul Jaya, Kp. Tobat  
Rt/Rw.006/003 Kec. Balaraja, Tangerang - Banten 15610  
MADE IN INDONESIA

DIRJEN PDN NO. : P.34.TIN7.00301.0514

# 1. HAL-HAL YANG PERLU DIPERHATIKAN SEBELUM MENGOPERASIKAN POMPA



1. Jika kabel sensor suplai rusak, Penyambungan/Penggantian kabel suplai harus dilakukan oleh pabrik pembuat atau Service Center atau Mitra Service Center yang telah ditunjuk (lihat kartu garansi) atau orang yang memiliki kualifikasi dibidang yang sama untuk menghindari bahaya.
2. Penyambungan kabel suplai, harap mengikuti petunjuk CARA MENYETEL DAN MENYAMBUNG PRESSURE SWITCH (Bagian 5 Dari Petunjuk Penggunaan Pompa Air Listrik ini).
3. Pastikan sebelum melakukan penyambungan kabel suplai, pemanfaat harus terputus dari sumber listrik.
4. Produk ini dimaksudkan untuk pengkawatan/atau penyambungan tetap (fixed wiring)
5. Rekomendasi kabel: Kabel sensor suplai untuk penyambungan yang disediakan oleh pelanggan, Gunakan kabel sensor suplai fleksibel berselubung polikloropren biasa isi-3 (3-core) ukuran 1,0mm<sup>2</sup> (kode penandaan H07RN-F 60245 IEC 66).
6. Disarankan, kabel suplai yang digunakan agar dihubungkan ke saklar (pemutus hubungan arus listrik) dan pastikan kabel pbumian (grounding) tersambung dengan benar dan grounding tertanam dengan baik di dalam bumi.



6. Hindari pengoperasian pompa dalam kondisi kering/tanpa air. Pengoperasian dalam kondisi tersebut menyebabkan pompa cepat rusak dan juga merusak motor.



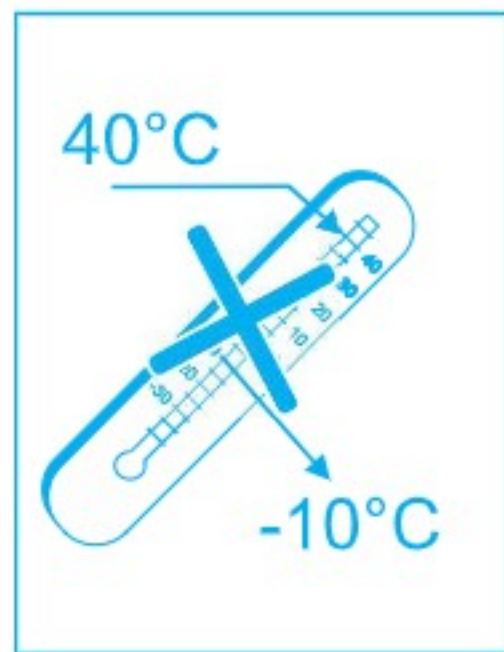
9. Jangan menggunakan pompa untuk jenis cairan lain selain air, seperti bensin, alkohol, bensol, dan solvent, bila digunakan untuk memompa cairan lain yang mudah terbakar bisa menyebabkan terjadinya kebakaran dan juga akan mengurangi usia pemakaian pompa.



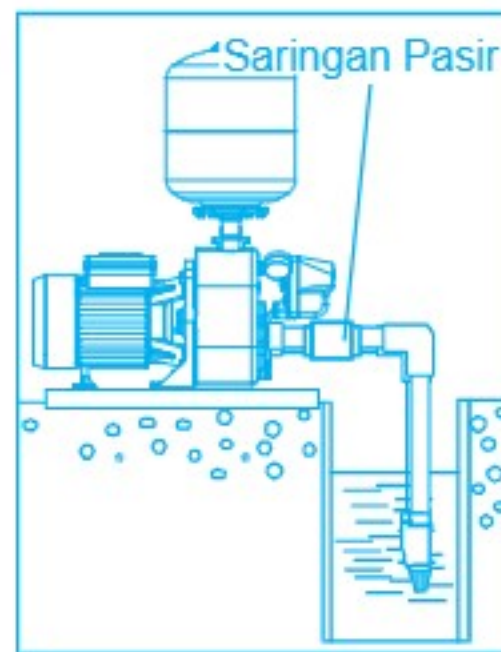
7. Jangan membungkus motor atau pompa dengan kain atau selimut, karena hal ini dapat menyebabkan kebakaran.



10. Hindari pemakaian pompa dibawah sinar matahari langsung atau hujan karena akan menyebabkan usia pemakaian pompa berkurang dan bahaya kejutan listrik.



8. Hindari pengoperasian pompa dalam kondisi suhu lebih dari 40 °C dan di bawah -10 °C, dan juga pada suhu air lebih dari 40 °C. Pengoperasian dalam kondisi tersebut dapat mengurangi usia pompa.



11. Bila pompa dipakai pada sumur yang mudah menghisap kotoran terutama pasir diperlukan adanya sand filter (saringan pasir). Hal ini untuk mencegah impeller cepat aus, pompa rusak dan tekanan yang rendah serta kapasitas air yang kecil.

## Service Center

<b>Jakarta 1</b>	Jl. Bojong Raya No. 27, RT 13 RW 04, Kel. Rawa Buaya, Kec. Cengkareng, Jakarta Barat, 0804 1 889 889
<b>Jakarta 2</b>	Jl. Pangeran Jayakarta No. 133 D, Mangga Dua Selatan, Sawah Besar, Jakarta Pusat, 0815 1932 0120, 0882 0011 43849
<b>Serang</b>	Jl. Raya Serang - Pandeglang KM. 3 No 6a -7a, RT 03 RW 01 Tembong, Kec. Cipocok Jaya, 081519877223
<b>Bogor</b>	Jl. Raya Bogor Km. 52 No. 6 - 7, RT 001 RW 009, Kel. Ciluar, Kec. Kota Bogor Utara, Bogor, Jawa Barat (0251) 866 2124 / 866 2178, 0812 9449 8738
<b>Karawang</b>	Jl. Surotokunto No.38A - B, Rawa Adlarsa Timur, Kec. Karawang Timur, (0267) 840 1693 / 94, 0821 1493 0746
<b>Bandung</b>	Jl. Garuda No.107B / 109A, Kel. Dungus Cariang, Kec. Andir, Bandung, (022) 6125 960 / 965, 0813 2333 6665
<b>Cirebon</b>	Jl. Brigdjen Darsono, Ruko C dan D, RT 01 RW 03, Kel. Kedaung, Kec. Kedaung, Kab. Cirebon, Jawa Barat (0231) 8802 783/84, 0813 1401 0224
<b>Semarang</b>	Ruko Yos Sudarso Square, Jl. Arteri Yos Sudarso Blok A34 - A35, Kel. Tawang Mas, Semarang (024) 7633 1554 / 7643 6897, 0821 3567 5284
<b>Tegal</b>	Town Square Ruko No. 12 A, RT 07 RW 02, Jl. Cemara Jl. Gajah Mada, MIntragen, Kec. Tegal Tim., Kota Tegal, Jawa Tengah 0815 1941 5711
<b>Yogyakarta</b>	Jl. Tino Sidin No.389 B, Kadipiro / Ngestharjo, Kasihan, Bantul, Yogyakarta, (0274) 530 4415, 0815 1987 7224
<b>Surabaya</b>	Jl. Parang Barong No. 4, Kel. Kemayoran, Kec. Krembangan, Surabaya, Jawa Timur (031) 9922 0535 / 1500 / 0355 / 0755, 0821 3862 5093
<b>Malang</b>	Jl. Raya Bandulan No. 150, RT 002 RW 001, Kel. Bandulan, Kec. Sukun, Malang, (0341) 580 431 / 502 3044
<b>Kediri</b>	Jl. Urip Sumoharjo No. 318 B, Ngronggo, Kec. Kota, Kab. Kediri, Jawa Timur, 0815 1941 5712
<b>Bali</b>	Jl.Suradipa No. 104, Peguyangan, Kaja, Denpasar Utara, Bali, (0361) 427 652 / 418 957, 0851 0300 3010
<b>Batam</b>	Perumahan Mediterania Ruko Mega Junction blok A No. 01, RT 005 RW 008, Kel. Balai Permai, Kec. Batam Kota Batam, Kepulauan Riau, (0778) 4160 658, 0815 1945 2286
<b>Bukittinggi</b>	Jl. Raya Pakan Kamis no 73, Gadut, Jorong 03, Kecamatan Tilatang Kamang, Kabupaten Permat, Bukittinggi, Sumatera Barat, 0815-1944-7500
<b>Padang</b>	Jl. Diponegoro No. 17H - I, Kel. Belakang Tangsi, Kec. Padang Barat, (0751) 31622 / 25048, 0815 1960 9069
<b>Palembang</b>	Jl. Perintis Kemerdekaan No. 1251C - D, RT 016 RW 005, Kel. Kuto Batu, Kec. Ilir timur III, Palembang, Sumatera (0711) 5625 303 / 321, 0813 6721 7223
<b>Medan</b>	Komplek Grand Cemara Asri, Jl. Cemara No.8Z - 8AB, Desa Sampali, Kec. Percut Sei Tuan, Deli Serdang, Sumatera (061) 664 3984 / 85, 0813 6016 3689
<b>Jambi</b>	Jl. Kapten Sujono RT10 (Sebreg kolam Renang Teptan Raja), Kel. Paal Lima, Kec. Kota Baru, Jambi (0741) 3613 666, 0815 1960 9068
<b>Lampung</b>	Jl. Cut Nyak Dien No. 63 E-F, Kel. Duriyan Payung, Kec. TJ. Karang Pusat, (0721) 2680 35 / 36, 0813 7310 7356
<b>Pontianak</b>	Jl. Perdamatan No. 889, Kota Baru Ujung, Kec. Pontianak Kota, Kab. Kubu Raya, Kalimantan Barat (0561) 6655 859 / 861, 0895 0891 7353 / 0815 1972 7019
<b>Banjarmasin</b>	Komp. Persada Mas Persada Raya Ruko 7-8, Jl. A. Yani Km. 8.4, RT 010 RW 003, Manarap Lama, Kec. Kertak Hanyar, Kab. Banjar, Kalimantan Selatan, (0511) 320 1126 / 27 / 28, 0815 1960 9071
<b>Samarinda</b>	Ruko Plaza Juanda Blok A16 / 17, Jl. Ir. H. Juanda Raya RT 007, Kel. Air Hitam, Kec. Samarinda Ulu, Samarinda, Kalimantan, (0541) 7271 385 / 546, 0815 1960 9072
<b>Balikpapan</b>	Jl. Merak Perum BDS 2 No. 9 Blok AB, RT 36 Kec. Balikpapan Selatan, Kel. Sungai Nangka, 0815 1994 6354
<b>Lombok</b>	Jl. Selaparang, Gang Katasini No. 9, Sweta, Kec. Cakranegara, Mataram, Lombok, NTB (0370) 6171 906 / 0823 4229 9648, 0877 6543 7999
<b>Pekanbaru</b>	Jl. Rajawali No. 25C - D, RT 003 RW 007, (Sederetan Polsek Sukajadi sebelum Simpang Ababil), Kel. Kamp. Melayu, Kec. Sukajadi, Pekanbaru, Riau, (0761) 277 25 / 26 / 27, 0852 6521 3408
<b>Makassar</b>	Ruko Bulusaraung Square Blok C No. 17, Jl. G Bulusaraung, Kec. Bontoala, Kel. Gadong, Sulawesi Selatan, Makassar (0411) 365 1408 / 09, 0821 9305 0360
<b>Manado</b>	Ruko Grand Victoria Kawauua GVK A1-15, Jl. Ring Road, Kel. Paniki Bawah, Kec. Mapanget, Manado, 0821 1999 2150
<b>Bangka</b>	Ruko Graha Asri, Jl. Soekarno Hatta Blok A, Kampung Dul, Kec. Pangkalan Baru, Kab. Bangka Tengah, Kepulauan Bangka Belitung, 0815 1927 7020
<b>Palu</b>	Jl. Kunduri, RT 04 RW 02, Kel. Donggal Kodi, Kec. Ulujadi, Kota Madya, Palu, 0815 1972 7021
<b>Bengkulu</b>	Jl. Hibrida Raya No. 18, RT 23 RW 08, Kel. Sidumulyo, Kec. Gading Cempaka, Bengkulu, 0815 1972 7022

## Mitra Service Center

• **BANTEN**: • **Cilegon**: Mandiri Jaya SVC 0878 8371 7277 **TANGERANG**: • **Tangerang Selatan**: Sarana Cipta Utama: 0813 8648 8855, 0813 8005 8585 • **Ciledug**: Toko Arristha: (021) 5847588, 0851 0065 3672, 0812 1317 4741 **JAWA BARAT**: • **Tambun Utara**: Dodi SVC: 0899 2578 759, 0813 8808 7140 • **Sumedang**: Jaya Teknik Solutions: 0821 2917 6139 • **Subang**: Asep Elektronik SVC: 0813 1214 0835 • **Tasikmalaya**: Artik SVC: (0265) 331578 / 0858 6284 5776 **JAWA TENGAH**: • **Banjarnegara**: Griya SVC: (0286) 592254, 0822 4200 0767 • **Kudus**: Aneka Elektronik & Listrik: 0858 6988 1031, 0815 7572 0352 • **Surakarta**: Service 24: (0271) 645110, 0838 6511 5219 • **Purbalingga**: Mitra SVC: (0281) 6597351, 0851 0161 1978 • **Temanggung**: Jasa Utama SVC: 0812 1585 315 • **Banyumas**: Mithsubisi Authorized SVC: 0811 2629 48 • **Cilacap**: Toko Edison: (0282) 533 676, 0857 4773 0658 • **Wonogiri**: Rien Elektronik: 0815 4840 4841, 0857 2872 2675 • **Pekalongan**: Multi Sindo SVC: (0285) 424 063, 0822 2545 6887, 0852 0149 4782, 0822 2545 6887 • **Salatiga**: Multi Elektronik SVC: (0298) 311712, 0817 950 8561 • **Sragen**: Kurnia Elektronik: (0271) 893775, 0815 6759 084 • **Purworejo**: Purnama Jaya SVC Sleman: 0821 3749 7356 • **Bantul**: Purnama Jaya SVC Bantul: 081 621 5842 • **Wonosari**: Purnama Jaya SVC Gunung Kidul: 081 621 5843 • **Kutoarjo**: Purnama Jaya SVC Kutoarjo: 0821 3749 7356 • **Pati**: Sampoerna SVC: 0812 2520 562, 0819 0418 1471 • **Magelang**: Toko Eterna: (0293) 362 241, 0895 3208 76628 • **Demak**: Permata Surya: 012 1526 4587 **JAWA TIMUR**: • **Madiun**: Duta Cipta Electrindo: (0351) 468700/01, 0811 3448 700 • **Tulungagung**: Sinar Abadi: 0813 3534 8242, 0852 3349 1422 • **Lumajang**: Lumajang Electronic: 0815 5577 1413, 0812 5998 0302 • **Bilhar**: Sinar Rochman: 0857 3060 6284 • **Probolinggo**: Jimmy Service: (0335) 435 383, 0812 3022 0219, 0816 595 388 **PULAU SUMATERA**: **BENGKULU**: • **Sawah lebar**: UD Syafril Engineering: 0821 2249 1282 • **Kota Manna**: UD Queen SVC: 0853 8466 2626, 0812 7854 8523 • **Curup**: Syafril Engineering: 0853 6429 3736 **ACEH**: • **Banda Aceh**: Machradja Electronics: (0651) 48928, 0812 690 0062 • **Biereun NAD Aceh**: Satellite SVC: (0644) 41147, 0852 8636 3147, 0853 6153 3123 **PEKANBARU**: • **Selat Panjang**: Surya Listrik: 0813 7832 6315, 0823 1212 1314 • **Karimun**: Cahaya: 0812 7747 788 • **Tanjung Pandan**: Api Alam: 0719 - 21362, 0878 9640 0688 **SUMATERA SELATAN**: • **Lahat**: Qeqey Tehnik: 0821 8434 8434, 0821 6500 4060 • **Lubuk Linggau**: UD Syafril Engineering: 0852 6806 8035 • **Martapura**: Puja Electronic SVC: 0812 8611 3684 **SUMATERA UTARA**: • **Rantau Prapat**: Ilham Jaya Dua: 0822 7921 2870, 0822 7722 3576 • **Tebing tinggi**: Tiara Jaya Elektronik: 0852 7074 4929 • **Pinang**: Alif Jaya SVC: 0822 7921 2870, 0853 6220 5460 • **Kisaran Timur**: Ilham Jaya Electronic Satu: 0813 8174 9862, 0812 6380 9889 **RIAU**: • **Dumai**: Leo SVC: 0812 7504 292 • **Duri Riau**: Awa SVC: 0812 7525 4026, 0852 7135 2269 • **Indragiri Hilir**: Rafly Elektronik: 0812 7616 885 • **Bengkalis**: CV Global Renova: 0852 7407 7777 **KEPULAUAN KALIMANTAN**: • **Ketapang**: ADK Service: 0852 4857 5756 **SULAWESI**: • **Manado**: PT. Bina Karya Sulut Sejaht: (0431) 863554 • **Palu**: Central SVC / Palu Panasonic SVC: (0451) 428005, 0813 4107 0308 • **Kendari**: Service Karya Elektro: 0852 4155 4078, 0822 9133 3118 • **Bau-Bau**: Jatim Cellular: 0811 406 899 • **Pare-Pare**: Matrix Elektronika: 0852 5587 8812 • **Pinrang**: Ritska Elektronik: 0823 4503 2143 • **Palopo**: Bintang Elektronik: 0821 9545 0440 • **Gorontalo**: CV Panabel Indonesia: 0852 5632 0420, 0812 9180 6638 • **Luwu Timur**: CV Triple Line Technic: 0811 1885 250 / 0852 4400 0234 • **Bone**: Mega Kreasi Mandiri: 0852 1721 2430 • **Bulukumba**: Asyraf Sparepart SVC: 0811 4450 888 • **Sinjai**: Arbiah Star: 0822 2555 3333 • **Toraja Utara**: Saloso SVC: 0852 4243 3091 • **Polewali Mandar**: Uchu Elektronik: 0823 9476 5990 • **Buol**: Galaxi Teknik: 0822 9957 4601 • **Toli-Toli**: Prolink Teknik: 0823 0214 4058 • **Banggai**: Klasik Elektro: 0853 9595 3802 • **Tojo Una-Una**: Java Service Elektronik: 0811 453 534 **NTB**: • **Bima**: Angindai Elektronik: 0853 3895 3313 • **Bima**: Paruga Electro: 0813 3728 7666 • **Sumbawa**: Solo Elektronik: 0852 3951 4957 • **Sumbawa**: Taruna: 0812 3969 2335

Diproduksi oleh : PT. TIRTA INTIMIZU NUSANTARA

Jl. Raya Serang Km. 28 Desa Sentul Jaya, Kp. Tobat RT/RW: 006/003 Kec. Balaraja, Tangerang-Banten 15610

MADE IN INDONESIA

Untuk alamat lengkap service center SHIMIZU, silahkan scan QR Code berikut



Rev. 04

Kepada :  
Service Center  
Jl. Bojong Raya No. 27, RT 13 RW 04,  
Kel. Rawa Buaya, Kec. Cengkareng  
Jakarta 11740

DIRJEN PDN NO. : P.34.TIN7.00301.0514

Kami mengucapkan selamat dan terima kasih atas pembelian produk bermutu dari SHIMIZU  
Semoga Anda puas setelah memiliki dan memakai produk dari kami.

KARTU GARANSI  
SHIMIZU  
Bintangnya Pompa Air

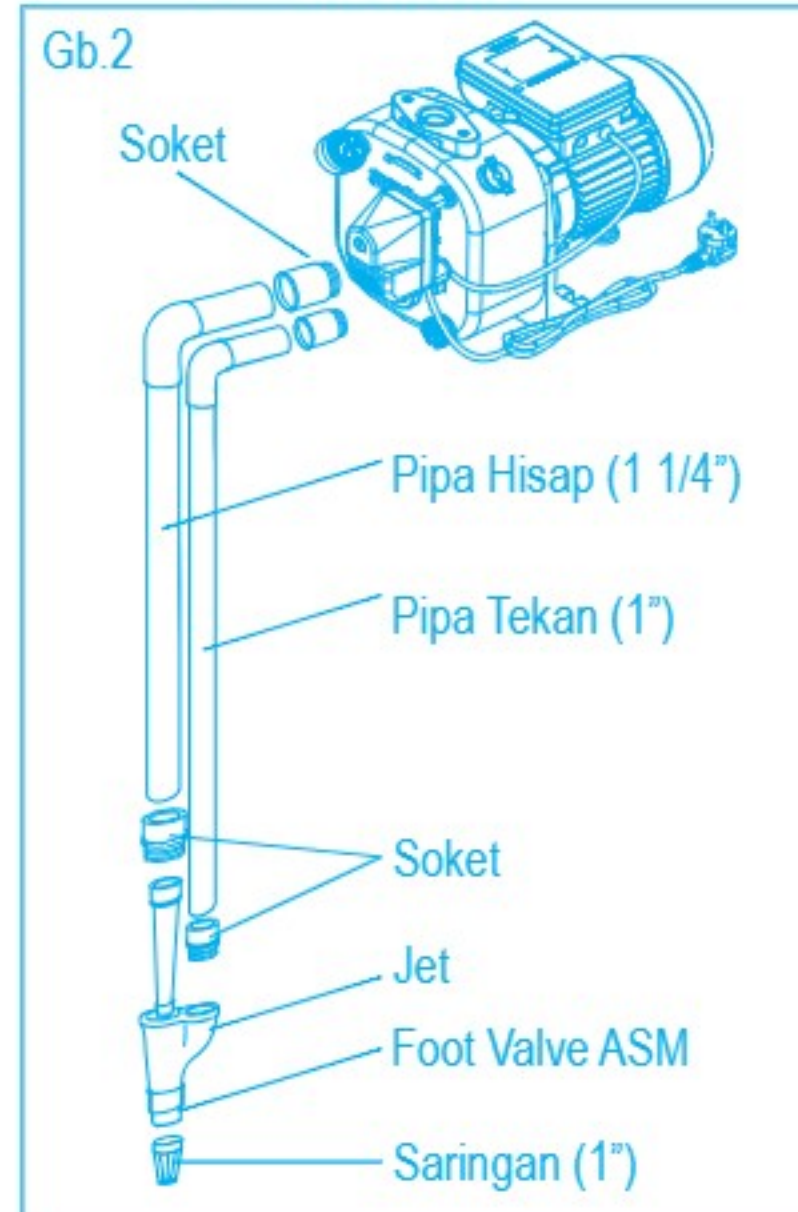
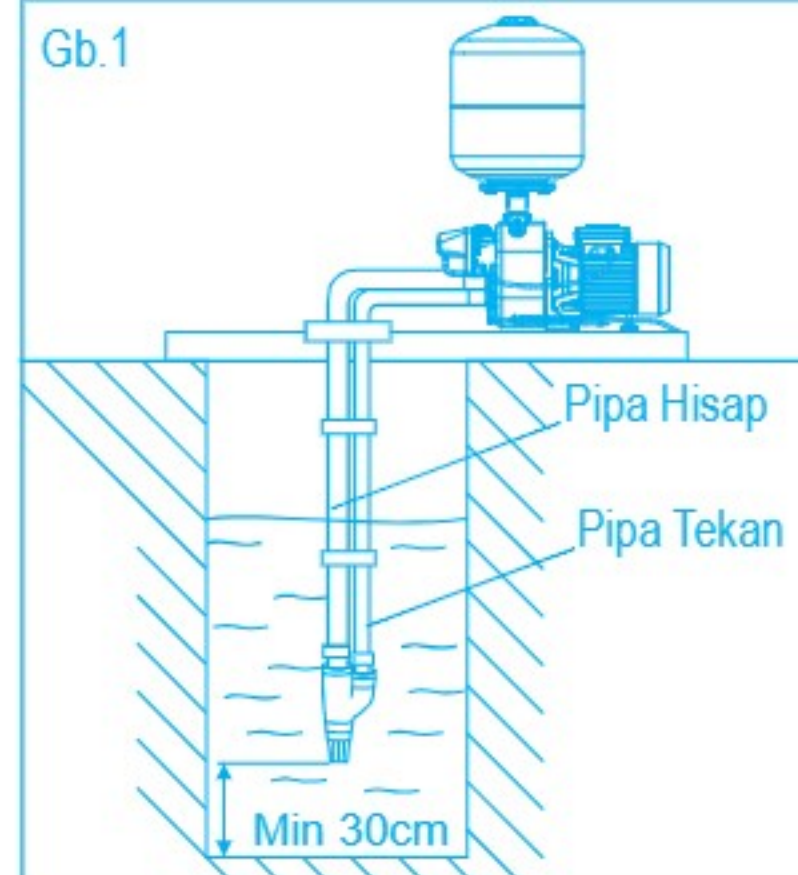


Kerusakan	Penyebab	Cara memperbaiki (Tanda * dapat diperbaiki sendiri)
Motor beroperasi namun tidak memompa	Kedalam air sumur terlalu rendah dari pada kedalaman standarnya	* Periksa kedalaman dari air sumur anda.
	Kerusakan pada Foot Valve (Kaki Katup)	Lepaskan penutup foot valve. Kemudian bersihkan katupnya, dudukan katup dan lubang katup.
	Udara masuk ke pipa hisap	Setelah sambungan pipa diperiksa, tutup dengan rapat.
	Udara masuk ke pompa melalui mechanical seal	Ganti dengan mechanical seal yang baru.
	Daya hisap lemah/kurang	Tambahkan air pancingannya.
	Udara terhisap dari air charger	Periksa penyebab dan perbaiki.
	Bagian Jet tersumbat	Lepaskan, kemudian bersihkan nozzle dan venturynya.
Motor tidak dapat dimatikan	Kerusakan pada pressure switch	perbaiki atau ganti dengan yang baru
	Sumber tegangan terlalu rendah	Periksa selektor tegangan atau tanyakan pada PLN.
Motor seringkali beroperasi walaupun kran air jarang dibuka	Udara pada pressure tank tidak cukup	keringkan air dari pressure tank.
	Air charger tidak bekerja	Periksa penyebabnya dan perbaiki.
Pompa bekerja walaupun tidak ada air yang digunakan	Terdapat kebocoran pada pipa atau pompa	Perbaiki pipa, komponen pompa dan kran air.
	Kebocoran air pada mechanical seal	Ganti dengan mechanical seal yang baru.
	Check valve tidak terpasang dengan rapat	Bersihkan check valvenya.
Thermal protector untuk motor beroperasi dengan cepat	Tegangan sumber terlalu rendah/tinggi	Cari informasi pada PLN.
	Impeller bersinggungan dengan komponen lain	Perbaiki kerusakannya.
	Kapasitor terhubung atau rangkaiannya terbuka	Ganti kapasitornya
Kapasitasnya terlalu rendah	Pipa atau jalan air tersumbat	Hilangkan benda-benda yang menghambatnya
	Salah dalam mengatur control screw	Atur suction side vacuum sampai 550-600 mmHg.
	Lubang pipa terlalu kecil	Ganti menurut spesifikasi pipa.
	Sumber tegangan terlalu kecil	Periksa selektor tegangan. Cari informasi pada PLN.

## 2. BENTUK DAN NAMA KOMPONEN POMPA



## 3. PETUNJUK PEMASANGAN

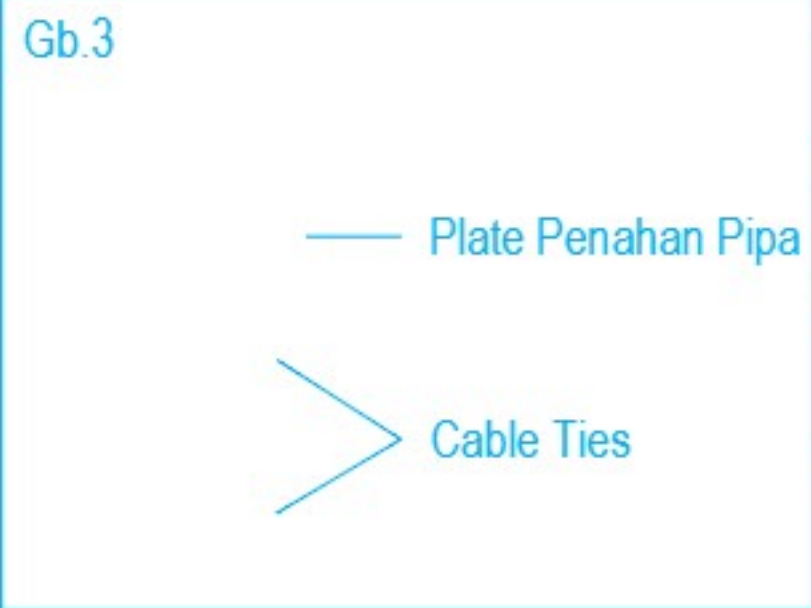


### Yang perlu diperhatikan dalam pemasangan

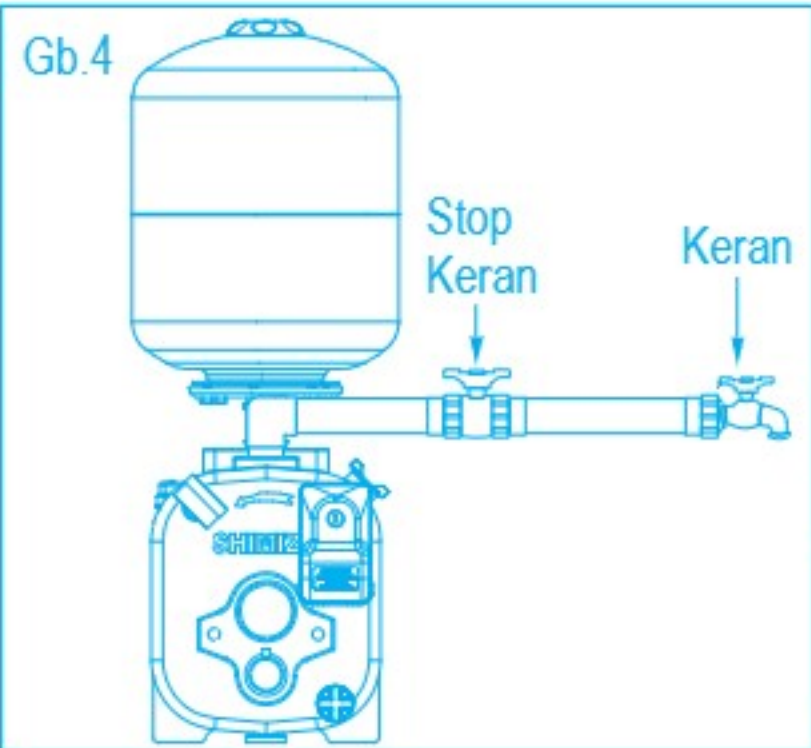
1. Periksa kedalaman sumur dan pastikan daya hisap pompa sesuai dengan kemampuan pompa yang digunakan, dengan mempertimbangkan penurunan permukaan air.
2. Pasang pompa sedekat mungkin dengan sumur. Jika cabang dari pipa terlalu panjang, maka hambatannya akan tinggi dan pompa dapat tidak berfungsi sebagaimana mestinya. (Suatu percabangan pipa pada 10m sama dengan suction head antara 1 sampai 1.5m).
3. Letakkan pompa pada permukaan yang rata dan kuat, landasan dari beton lebih baik dan tidak miring atau turun.
4. Cabang pipa pada sisi pipa penghisap harus dipasang lebih rendah dari pada posisi pompa (Gb.1). Kesalahan dalam pemasangan pipa ini mengakibatkan air tidak dapat terpompa.
5. Letakkan pipa hisap sedalam mungkin di air dengan mempertimbangkan waktu musim kemarau, tetapi sekurang-kurangnya 30cm dari dasar sumur.(Gb.1) pada pompa.
6. Pipa harus dijaga kebersihannya dari kotoran/sampah setiap saat dengan memasang saringan, karena kotoran/sampah dapat menyumbat pompa, nozzle jet dan check valve, yang dapat menyebabkan kerusakan pada pompa.

### PEMASANGAN PIPA

1. Foot Valve/Klep harus dipasang pada pipa hisap.
2. Sambungan pada sisi pipa harus dipasang kencang dan tidak diperbolehkan sampai ada kebocoran air, karena akan menyebabkan air tidak dapat terpompa. "ukuran pipa hisap yang dipergunakan harus sesuai dengan lubang pipa hisap yang terdapat pada rumah pompa". Jika ukuran pipa hisap lebih kecil akan berakibat pada kapasitas air yang terpompa lebih kecil dan mempengaruhi tekanan pompa.
3. Pemasangan pipa dianjurkan seperti Gb.2
  - Pasang Jet sedalam mungkin kedalam air.
  - Pasang Valve (Foot Valve) dibagian bawah Jet.



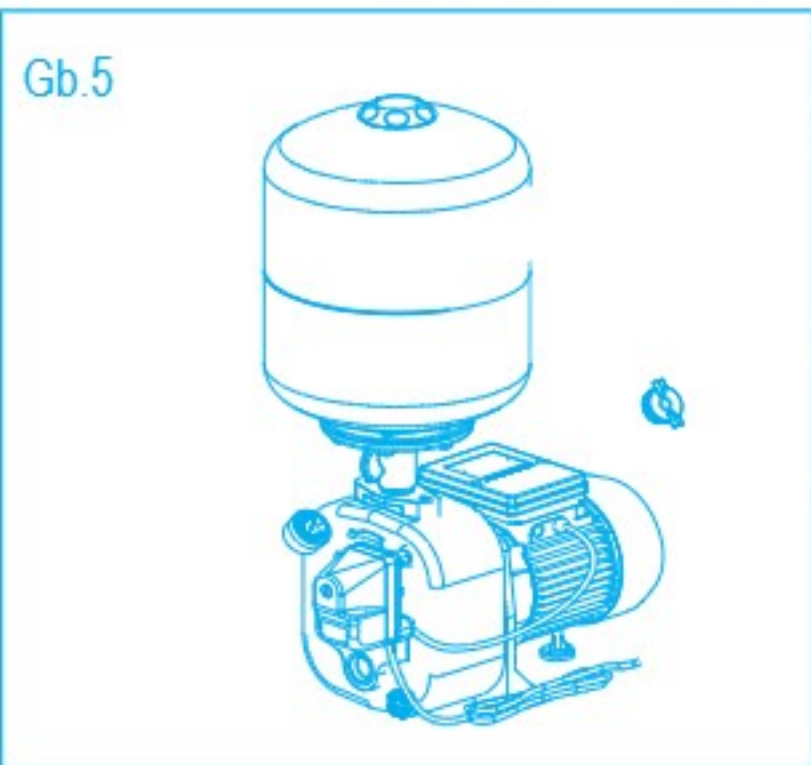
- Jika pipa dorong lebih dari 15m disarankan untuk dipasang Klep tabok (Non Return Valve).
- Disarankan memasang flens pada pipa hisap atau pipa keluaran air agar lebih mudah saat akan melakukan perbaikan.
- Kurangi jumlah dari siku/elbow untuk mencegah kebocoran air pada pipa atau untuk mengurangi hambatan air.
- Pastikan pipa diklem/diikat dengan baik menggunakan Plate penahan pipa (Gb.3)



- PERHATIAN**  
Pergunakan Cable Ties/pengikat kabel seperti gambar berikut.
- Untuk mendapatkan tekanan pada casing yang sesuai, stop keran harus dipasang sedekat mungkin dengan pompa.
  - Pengoperasian yang baik tekanan casing harus 3 bar, atur menggunakan stop keran.
  - Tekanan didalam tangki 3 bar.

#### 4. CARA PENGOPERASIAN POMPA

Berikut ini beberapa petunjuk mengoperasikan pompa yang dapat membantu anda.



- Buka penutup lubang pancingan.
- Tuangkan air pancingan kedalam pompa melalui lubang pancingan sampai rumah pompa terisi penuh oleh air (Gb.5), setelah itu pasang kembali penutupnya.
- Tutup semua keran air (maksimum), kemudian hidupkan pompa, dan pastikan pompa beroperasi normal.
- Setelah pompa dihidupkan, pompa langsung dapat memompa air. Tunggu kira-kira 5 menit untuk menstabilkan volume airnya, selanjutnya buka keran pipa keluaran air secukupnya.

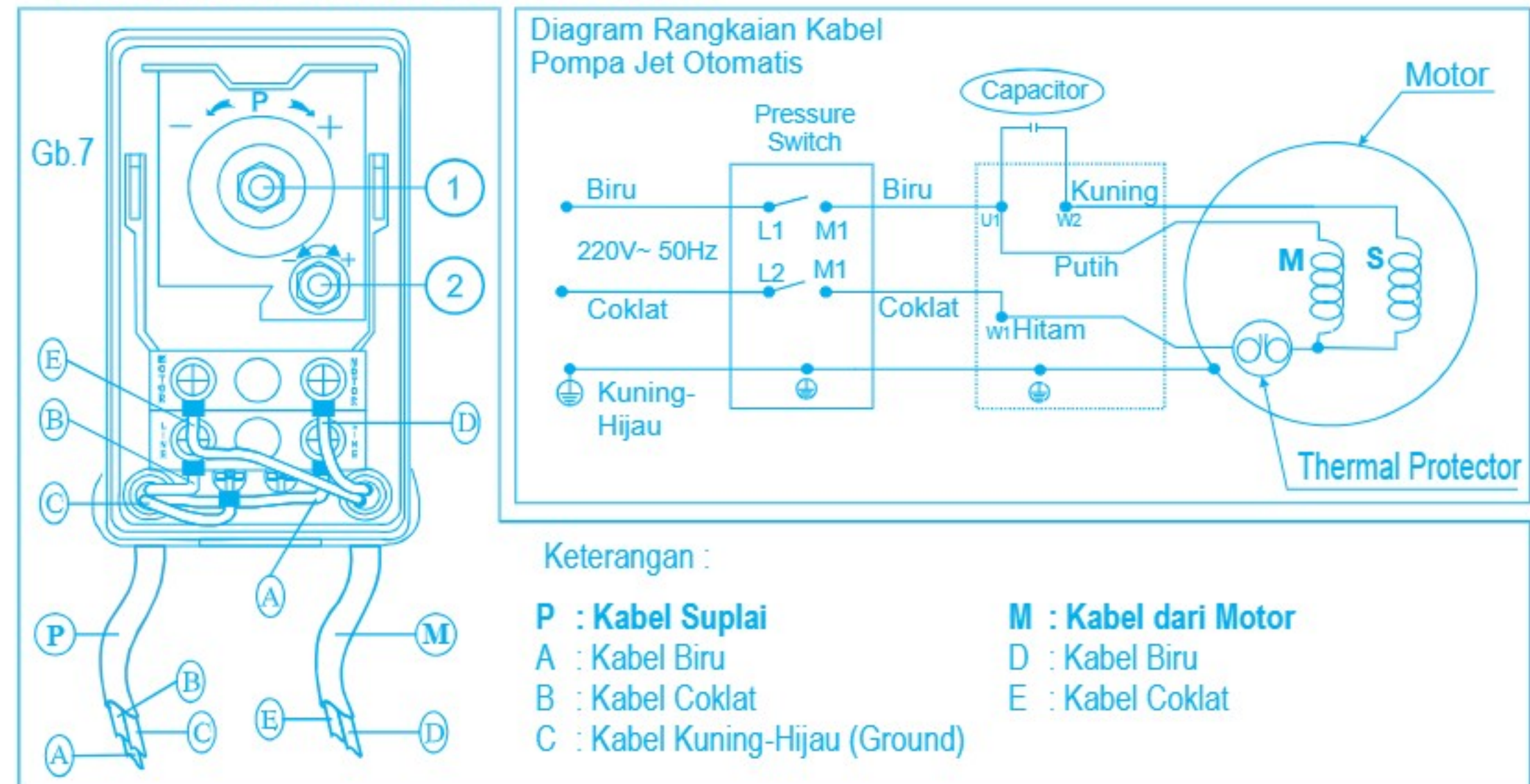
#### BILA POMPA DIPAKAI KEMBALI SETELAH TIDAK DIPAKAI DALAM WAKTU LAMA



Ada kemungkinan motor tidak bisa dioperasikan meskipun listrik sudah tersambung dikarenakan melekat dan mengerasnya debu dan kotoran air pada pompa. Dalam hal ini matikan dahulu sumber listrik dan kemudian putar as yang ada dibelakang motor beberapa putaran sampai berputar dengan lancar, dengan obeng atau benda sejenisnya (Gb.6) setelah itu pompa dapat dioperasikan seperti biasa.

#### 5. CARA MENYETEL DAN MENYAMBUNG PRESSURE SWITCH

- Penyetelan Pressure Switch. (Gb.7)  
Pressure Switch dapat disetel atau diganti sesuai dengan keinginan kita.  
- Putar differential nut (1) sampai kencang.  
- Setel range nut (2) untuk menambah tekanannya.
- Cara penyambungan pressure Switch lihat Gb.7



#### 6. SPESIFIKASI

<b>Model</b> : PC-503 BIT	H : 56 - 30 m	Q : 17 - 27 l/min	Pipa Hisap : 32mm (1 1/4")
U : 1x 220 V~	50 Hz	H. Maks : 80 meter	Pipa Dorong : 25mm (1")
30µF/450 V~	I : 5.5A	Temperatur Air : Maks. 40 °C	Pipa Tekan : 25mm (1")
n : 2900 min <sup>-1</sup>	IPX4	Pressure Switch	On : 3.0 kgf/cm <sup>2</sup> Off : 4.0 kgf/cm <sup>2</sup>

#### 7. KERUSAKAN DAN CARA MEMPERBAIKI

Kerusakan	Penyebab	Cara memperbaiki (Tanda * dapat diperbaiki sendiri)
Motor tidak dapat dioperasikan	Thermal Protector	* Jika motor terlalu panas, motor tidak dapat dioperasikan, tunggu sampai dingin. (20-30 menit)
	Kabel suplai putus/rusak	Ganti dengan kabel suplai baru. Jika kabel suplai rusak, pengantiannya harus dilakukan oleh pabrik pembuat atau Service Center atau Mitra Service Center yang telah ditunjuk (lihat kartu garansi) atau orang yang memiliki kualifikasi dibidang yang sama untuk menghindari bahaya.
	Kerusakan pada motor	Perbaiki atau ganti dengan yang baru.
Sumber tegangan terlalu kecil		*Tanyakan pada PLN.