



LAYANAN KONSUMEN : 0804 - 1 - 889 - 889
Email : cso.jkt@bhakti.co.id
SMS Center/WA : 0815-112-99999



KARTU GARANSI SHIMIZU
Bintangnya Pompa Air



GARANSI RESMI
Terdaftar di DIRJEN ILMEA atau
DIRJEN PERDAGANGAN DALAM NEGERI
Nomor Tanda Pendaftaran:
DEPERINDAG NO. : 23/DJ-ILMEA/MG/VI/2000

Hari / Jam Kerja : Senin - Jumat Pukul 08.00 - 16.00,
Sabtu : Pukul 08.00 - 14.00. Hari Libur Tutup

Jika ada masalah dengan Produk kami, silahkan hubungi Service Center terdekat atau Tlp. Layanan Konsumen

Ketentuan-ketentuan garansi :

1. Garansi bebas ongkos servis 1 (satu) tahun, garansi suku cadang 1 (satu) tahun, dan telah dikirimkan ke alamat kami selambat-lambatnya 15 (lima belas) hari sejak tanggal pembelian.
2. Selama masa garansi produk ini digaransi penuh terhadap kerusakan yang disebabkan oleh pemakaian normal ataupun karena kesalahan dalam proses produksi.
3. Selama masa garansi tidak dikenakan biaya servis.
4. Produk kami hanya memakai listrik 220 V, diluar pemakaian tersebut harap hubungi Service Center.
5. Konsumen dapat melakukan klaim garansi, dengan menghubungi atau datang ke Service Center/Mitra Service Center terdekat.

Kami menjamin ketersediaan suku cadang dalam masa garansi dan pasca garansi. Garansi tidak berlaku untuk hal-hal :

1. Tidak menunjukkan Kartu Garansi pada saat melakukan reparasi, Kartu Garansi telah hilang atau Kartu Garansi tidak di isi dengan lengkap.
2. Tidak terdapat nomor seri atau nomor seri telah diubah ataupun telah hilang.
3. Kerusakan yang diakibatkan oleh kesalahan/kecerobohan dalam pemakaian karena tidak mengikuti Petunjuk Pemakaian, perubahan voltase atau faktor di luar kekuasaan, seperti : kebakaran, bencana alam, banjir, jatuh, motor terendam/ terkena air, pompa digunakan untuk memompa air asin atau air laut.
4. Produk tersebut telah diperbaiki atau dirubah sedemikian rupa oleh pemilik atau pihak ketiga sehingga mempengaruhi kinerja dari produk tersebut.
5. Produk tersebut mengalami kerusakan fisik (body) yang diakibatkan oleh pengangkutan atau transportasi.
6. Masa berlaku Kartu Garansi ini telah habis sesuai dengan yang tertera pada Kartu Garansi ini.

SHIMIZU
Bintangnya Pompa Air

No. :

Nama Barang : **POMPA AIR LISTRIK OTOMATIS SUMUR DALAM**
Type : **PC-260 BIT**
No. Seri :
Nama Pemilik :
Alamat Pemilik :
Telp. :
Tanggal Pembelian :

Nama & Stempel Penjual Tanda Tangan Pemilik

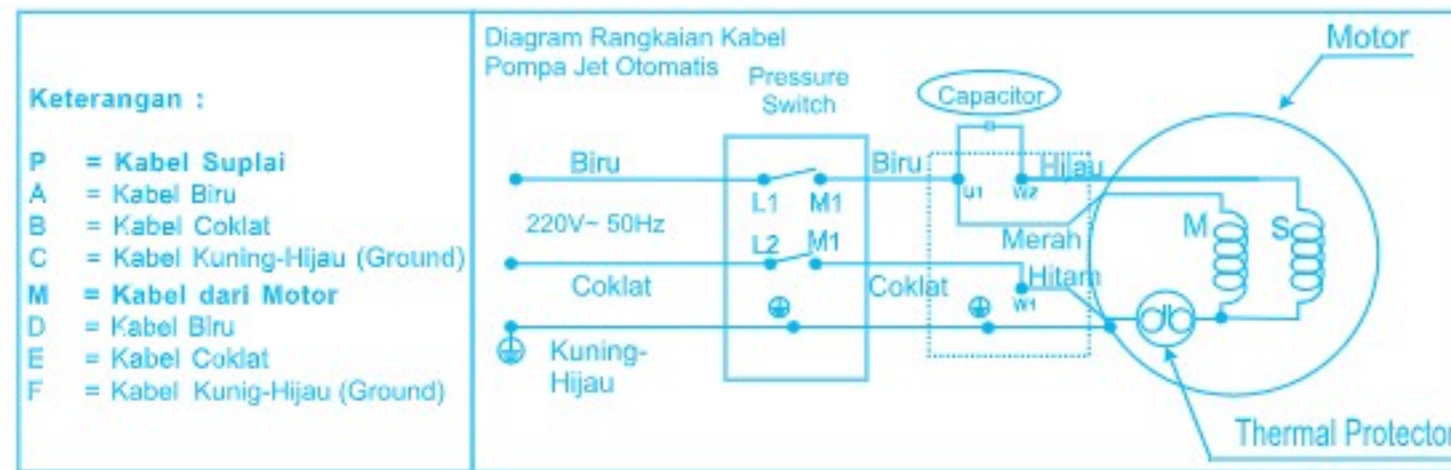
SHIMIZU
Bintangnya Pompa Air

No. :

Nama Barang : **POMPA AIR LISTRIK OTOMATIS SUMUR DALAM**
Type : **PC-260 BIT**
No. Seri :
Nama Pemilik :
Alamat Pemilik :
Telp. :
Tanggal Pembelian :

Nama & Stempel Penjual Tanda Tangan Pemilik

UNTUK DIKIRIM



7. SPESIFIKASI POMPA

Model : PC -260 BIT			
U : 1x220 V~	50Hz	H : 34 - 24 meter	Q : 6 - 27 l/min
14µF/450 V~	I : 2. 7A	H.Maks : 60 meter	Pipa Hisap : 32mm (1 1/4")
n : 2900 min ⁻¹	IPX4	Temperatur Air : Maks. 40 °C	Pipa Dorong : 25mm (1")
Pressure Switch	On : 1. 4 kgf/cm ²	Off : 2. 8 kgf/cm ²	Pipa Tekanan : 25mm (1")

8. KERUSAKAN DAN CARA MEMPERBAIKI

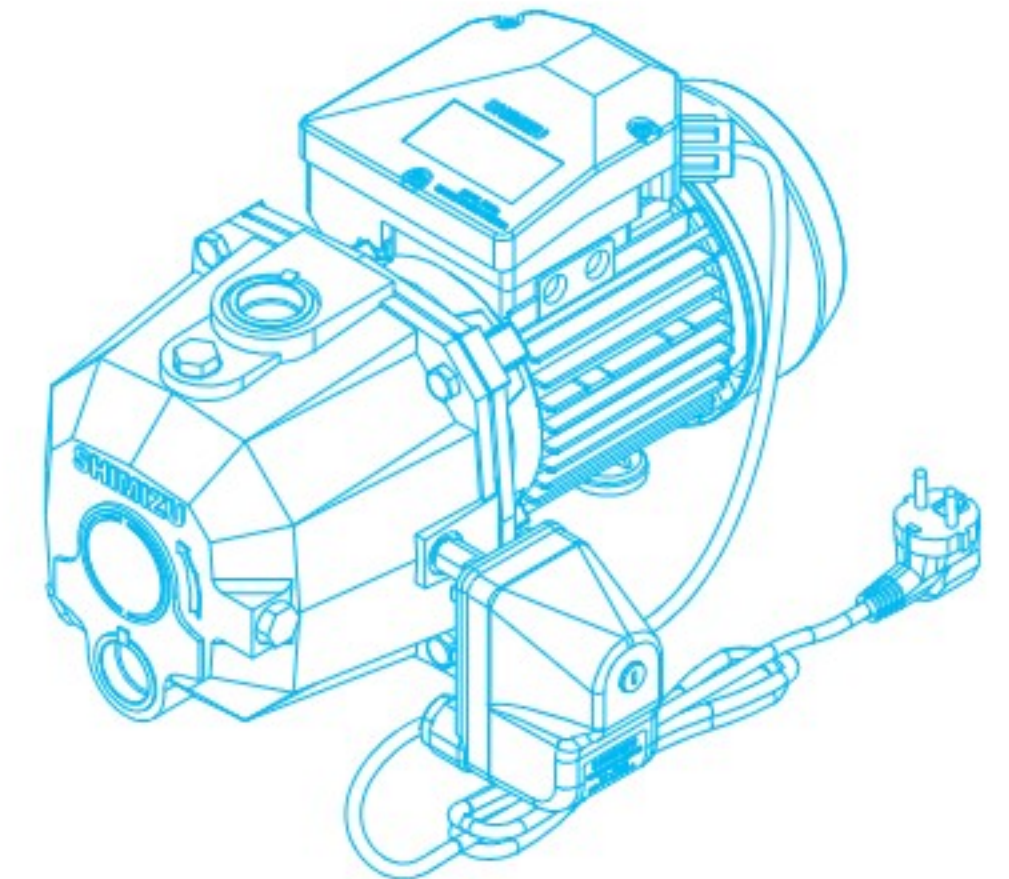
KERUSAKAN	PENYEBAB	CARA MEMPERBAIKI (Tanda * : dapat diperbaiki oleh pemakai)
Motor tidak dapat dioperasikan	Thermal protector Kabel suplai putus/rusak Sumber tegangan listrik terlalu rendah	* Jika motor terlalu panas maka tidak akan dapat dioperasikan. Tunggu sampai temperatur turun (20-30 menit) Ganti dengan kabel suplai baru. Jika kabel suplai rusak penggantian hanya boleh dilakukan oleh pabrik pembuat atau Service Center atau Mitra Service Center yang telah ditunjuk (lihat kartu garansi) atau orang yang memiliki kualifikasi yang sama untuk menghindari bahaya. *Tanyakan pada PLN
Motor beroperasi tapi air tidak terpompa	Kedalaman air sumur lebih rendah dari pada standar Kerusakan pada foot valve Udara tersedot kedalam pipa hisap Udara tersedot kedalam pompa melalui M.Seal Daya hisap lemah/kurang Bagian jet tersumbat	*Periksa kedalaman permukaan air Lepaskan foot valve, kemudian bersihkan lubang atau dudukannya Periksa setiap sambungan pipa, dan perbaiki dengan sempurna Ganti dengan M.Seal yang baru *Tambah air pancingannya Lepaskan jet, kemudian bersihkan nozzle dan ventury
Motor tidak dapat dioperasikan	Kerusakan pada Pressure Switch Sumber tegangan terlalu rendah	Perbaiki atau ganti dengan yang baru *Tanyakan pada PLN
Motor sering beroperasi meski kran tidak dibuka	Tegangan listrik terlalu tinggi atau terlalu rendah Impeller lengket dengan part yang lain	*Tanyakan pada PLN Perbaiki kerusakannya

SHIMIZU
Bintangnya Pompa Air

PETUNJUK PENGGUNAAN POMPA AIR LISTRIK OTOMATIS SUMUR DALAM

Terimakasih atas kepercayaan anda membeli produk kami. Semoga anda puas dengan memiliki Pompa Air Listrik SHIMIZU

MODEL : PC-260 BIT



Alternatif Buku Petunjuk Pemakaian dapat diakses melalui situs web. Silahkan scan QR Code berikut

BACA SELURUH ISI PETUNJUK PENGGUNAAN INI SEBELUM ANDA MENGOPERASIKAN POMPA UNTUK MENDAPATKAN HASIL YANG OPTIMAL

Tegangan yang diizinkan untuk pompa ini adalah ±10% dari tegangan yang tertulis didalam spesifikasi. Diluar ketentuan ini dapat memperpendek usia pemakaian pompa.

www.shimizu.co.id | Shimizu_Indonesia | Shimizu Indonesia | @Shimizu_Indo | Layanan Konsumen: 0804-1-889-889

e-mail : cso.jkt@bhakti.co.id
Layanan Konsumen : 0804-1-889-889
WA : 0815-112-99999

Diproduksi oleh : PT. TIRTA INTIMIZU NUSANTARA
Jl. Raya Serang Km. 28 Desa Sentul Jaya, Kp. Tobat RT/RW:006/003 Kec. Balaraja, Tangerang-Banten 15610
MADE IN INDONESIA

DEPERINDAG NO. : 23/DJ-ILMEA/MG/VI/2000

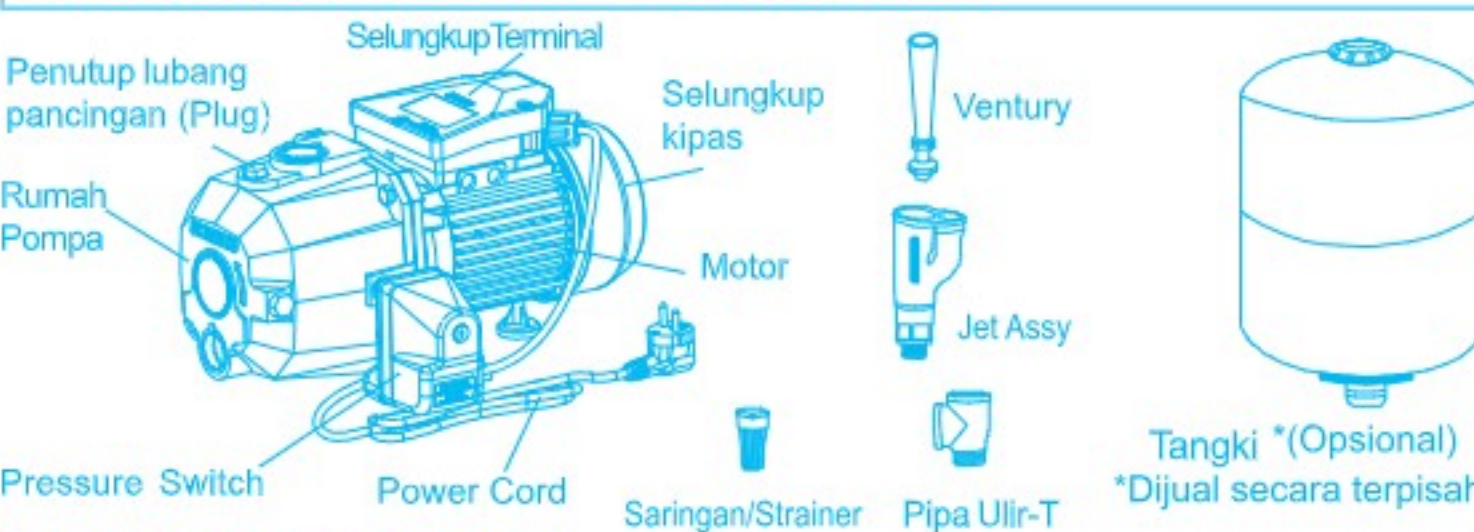
1. HAL-HAL YANG PERLU DIPERHATIKAN SEBELUM MENGOPERASIKAN POMPA



- Jika kabel sensor suplai rusak, Penyambungan/Penggantian kabel suplai harus dilakukan oleh pabrik pembuat atau Service Center atau Mitra Service Center yang telah ditunjuk (lihat kartu garansi) atau orang yang memiliki kualifikasi dibidang yang sama untuk menghindari bahaya.
- Penyambungan kabel suplai, harap mengikuti petunjuk **CARA MENYETEL DAN MENYAMBUNG PRESSURE SWITCH** (Bagian 6 Dari Petunjuk Penggunaan Pompa Air Listrik Otomatis Sumur Dalam)
- Pastikan sebelum melakukan penyambungan kabel suplai, pemanfaat harus terputus dari sumber listrik.
- Produk ini dimaksudkan untuk pengkawatan/atau penyambungan tetap (fixed wiring)
- Rekomendasi kabel: Kabel sensor suplai untuk penyambungan yang disediakan oleh pelanggan, Gunakan kabel sensor suplai fleksibel berselubung polikloropren biasa isi-3 (3-core) ukuran 0,75~1,0mm² (kode penandaan H05RN-F 60245 IEC 57),
- Disarankan, kabel suplai yang digunakan agar dihubungkan ke saklar (pemutus hubung arus listrik) dan pastikan kabel pembumian (grounding) tersambung dengan benar dan grounding tertanam dengan baik di dalam bumi.

<p>Jika pompa dipasang pada sumber air yang mengandung pasir atau kotoran lainnya, maka diperlukan saringan/filter. Hal ini akan melindungi impeller dari pengikisan/aus yang pada akhirnya akan menurunkan kinerja pompa.</p> 	<p>Jangan menggunakan pompa untuk cairan yang mudah terbakar seperti: bensin, alkohol atau cairan yang bersifat asam dan asin karena bisa mengakibatkan kebakaran atau kerusakan pompa.</p> 
<p>Hindari pengoperasian pompa tanpa beban (air) atau pada kondisi kering dalam waktu yang lama, hal ini akan mengakibatkan kerusakan pada motor dan akan memperpendek usia pemakaian pompa.</p> 	<p>Hindari pemasangan pompa dari terkena sinar matahari langsung atau dari hujan karena akan memperpendek usia pemakaian pompa dan juga bahaya tersengat oleh aliran listrik yang disebabkan isolasi kabel yang rapuh/rusak.</p> 
<p>Hindari pengoperasian pompa dalam kondisi suhu ruangan atau suhu air diatas 40°C dan dibawah suhu -10°C karena hal ini akan mengakibatkan kerusakan dan juga akan memperpendek usia pemakaian pompa.</p> 	<p>Jangan menyelimuti atau membungkus pompa terutama motornya dengan kain atau benda yang mudah terbakar, hal ini untuk menghindari kebakaran.</p> 

2. BENTUK DAN NAMA-NAMA KOMPONEN POMPA



3. PETUNJUK PEMASANGAN

- Periksa kedalaman sumur dan pastikan daya hisap pompa sesuai dengan kemampuan pompa, pertimbangkan penurunan air ketika musim kemarau.
- Pasang pompa sedekat mungkin dengan sumur. Jika cabang dari pipa terlalu panjang, maka hambatannya akan tinggi dan pompa tidak dapat berfungsi sebagaimana mestinya. (Suatu percabangan pipa pada 10M sama dengan suction

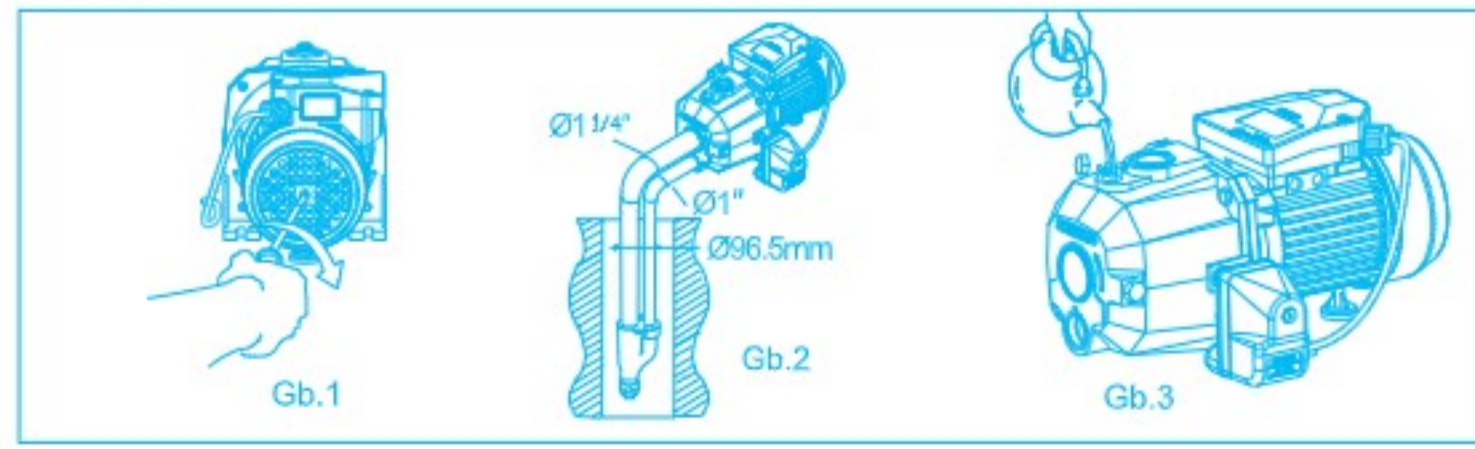
- head antara 1 sampai 1.5M)
- Pasang pompa diatas landasan beton dengan ketinggian minimal 10cm dari permukaan tanah agar pompa tidak akan tergenangi oleh air dan menghindari pompa miring atau turun setelah dipakai dalam waktu lama.
- Cabangan pipa pada sisi pipa hisap harus dipasang lebih rendah dari posisi pompa, kesalahan pemasangan dalam pipa ini mengakibatkan air tidak terpompa.
- Letakkan pipa hisap pada kedalaman maksimum, perhatikan posisi ujung jet sekurang-kurangnya 50cm dari dasar sumur.
- Pasang saringan pada ujung jet agar sampah tidak masuk kedalam jet, karena hal ini dapat menyumbat jet yang dapat menyebabkan gangguan pada pompa.

BILA POMPA DIPAKAI KEMBALI SETELAH TIDAK DIPAKAI DALAM WAKTU YANG LAMA

- Ada kemungkinan motor tidak dapat di operasikan meskipun listrik sudah tersambung karena lengket dan mengerasnya debu dan kotoran dari air pada pompa. Langkah yang dilakukan adalah : matikan sumber listrik lalu putar as motor dari bagian belakangnya dengan menggunakan obeng atau benda sejenisnya. Setelah itu anda dapat mengoperasikan pompa seperti biasa. (Gb.1)

4. PEMASANGAN PIPA

- Foot valve atau check valve harus dipasang pada pipa hisap.
- Sambungan pada sisi pipa hisap harus dipasang dengan kencang, kesalahan dalam pemasangan pipa ini mengakibatkan air tidak dapat dipompa.
- Ukuran diameter pipa yang digunakan pompa harus sama jenisnya.
- Ukuran pipa hisap yang lebih baik adalah sama dengan ukuran lubang hisap badan pompa. Jika ukuran tersebut berbeda akan menyebabkan kapasitas air yang terpompa lebih kecil dan akan mempengaruhi tekanan pompa.
- Kurangi jumlah dari siku/elbow untuk mencegah kebocoran air pada pipa atau untuk mengurangi hambatan air. Jika pipa keluaran lebih dari 15m disarankan untuk menggunakan klep (valve).
- Lebih baik memasang shock drat luar pada pipa hisap atau pipa dorong agar lebih mudah pada saat membongkar atau memperbaikinya.
- Jet sebaiknya di masukkan sedalam mungkin kedalam air dan foot valve dipasang di bawahnya. (Gb.2)

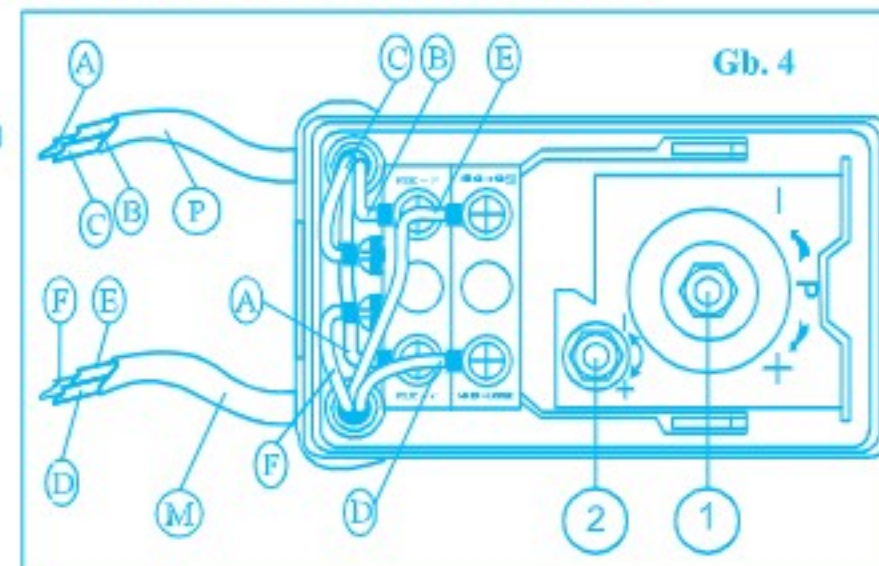


5. CARA PENGOPERASIAN POMPA

- Pasang pressure switch yang terdapat pada aksesoris.
- Buka penutup lubang pancangan (Plug), kemudian tuangkan air pancangan melalui lubang tersebut sampai badan pompa terisi penuh oleh air kemudian pasang kembali plugnya. (Gb.3)
- Tutup semua kran air (maksimum), kemudian hidupkan pompa dan pastikan pompa beroperasi dengan baik, tunggu beberapa saat sampai pompa menghisap air, selanjutnya buka kran secukupnya dan air akan mengalir keluar.
- Jika air tidak keluar mungkin di sebabkan oleh karena kurangnya air pancangan, jadi ulangilah tahapan pancangan.

6. CARA MENYETEL DAN MENYAMBUNG PRESSURE SWITCH

- Penyetelan Pressure Switch. (Gambar 4) Pressure Switch dapat disetel atau diganti sesuai keinginan kita.
 - Putar differential nut (1) sampai kencang.
 - Setel range nut (2) untuk menambah tekanan.
 - Putar differential nut (1) untuk menurunkan tekanannya.



Service Center	
Jakarta 1	Jl. Bojong Raya No. 27, RT 13 RW 04, Kel. Rawa Buaya, Kec. Cengkareng, Jakarta Barat, 0804 1 889 889
Jakarta 2	Jl. Pangeran Jayakarta No. 133 D, Mangga Dua Selatan, Sawah Besar, Jakarta Pusat, 0815 1932 0120, 0882 0011 43849
Serang	Jl. Raya Serang - Pandeglang KM. 3 No 6a -7a, RT 03 RW 01 Tembong, Kec. Cipocok Jaya, 0815 19877223
Bogor	Jl. Raya Bogor Km. 52 No. 6 - 7, RT 001 RW 009, Kel. Ciluar, Kec. Kota Bogor Utara, Bogor, Jawa Barat (0251) 866 2124 / 866 2178, 0812 9449 8738
Karawang	Jl. Surotokunto No.38A - B, Rawa Adlarsa Timur, Kec. Karawang Timur, (0267) 840 1693 / 94, 0821 1493 0746
Karawang Cirebon	Jl. Garuda No.107B / 109A, Kel. Dungus Cariang, Kec. Andir, Bandung, (022) 6125 960 / 965, 0813 2333 6665
Semarang	Jl. Brigdjen Darsono, Ruko C dan D, RT 01 RW 03, Kel. Kedaung, Kec. Kedaung, Kab. Cirebon, Jawa Barat (0231) 8802 783/84, 0813 1401 0224
Tegal	Ruko Yos Sudarso Square, Jl. Arteri Yos Sudarso Blok A34 - A35, Kel. Tawang Mas, Semarang (024) 7633 1554 / 7643 6897, 0821 3567 5284
Yogyakarta	Town Square Ruko No. 12 A, RT 07 RW 02, Jl. Cemara Jl. Gajah Mada, Mintragen, Kec. Tegal Tim, Kota Tegal, Jawa Tengah 0815 1941 5711
Surabaya	Jl. Tino Sidin No.389 B, Kadpiro / Ngestiharjo, Kasihan, Bantul, Yogyakarta, (0274) 530 4415, 0815 1987 7224
Malang	Jl. Parang Barong No. 4, Kel. Kemayoran, Kec. Krembangan, Surabaya, Jawa Timur (031) 9922 0535 / 1500 / 0355 / 0755, 0821 3862 5093
Kediri	Jl. Raya Bandulan No. 150, RT 002 RW 001, Kel. Bandulan, Kec. Sukun, Malang, (0341) 580 431 / 502 3044
Bali	Jl. Urip Sumoharjo No. 318 B, Ngronggo, Kec. Kota, Kab. Kediri, Jawa Timur, 0815 1941 5712
Batam	Jl.Suradipa No. 104, Peguyangan, Kaja, Denpasar Utara, Bali, (0361) 427 652 / 418 957, 0851 0300 3010
Bukittinggi	Perumahan Mediterania Ruko Mega Junction blok A No. 01, RT 005 RW 008, Kel. Balai Permal, Kec. Batam Kota Batam, Kepulauan Riau, (0778) 4160 658, 0815 1945 2286
Padang	Jl. Raya Palan Kamis no 73, Gadut, Jorong 03, Kecamatan Tilatang Kamang, Kabupaten Agam, Bukittinggi, Sumatera Barat, 0815-1944-7500
Palembang	Jl. Diponegoro No. 17H - I, Kel. Belakang Tangsi, Kec. Padang Barat, (0751) 31622 / 25048, 0815 1960 9069
Medan	Jl. Perintis Kemerdekaan No. 1251C - D, RT 016 RW 005, Kel. Kuto Batu, Kec. Ilir timur III, Palembang, Sumatera (0711) 5625 303 / 321, 0813 6721 7223
Jambi	Komplek Grand Cemara Asri, Jl. Cemara No.82 - BAB, Desa Sampall, Kec. Percut Sei Tuan, Deli Serdang, Sumatera (061) 664 3984 / 85, 0813 6016 3689
Lampung	Jl. Kapten Sujono RT10 (Sebreng kolam Renang Tepian Raja), Kel. Paal Lima, Kec. Kota Baru, Jambi (0741) 3613 666, 0815 1960 9068
Pontianak	Jl. Cut Nyak Dien No. 63 E-F, Kel. Durian Payung, Kec. Tj. Karang Pusat, (0721) 2680 35 / 36, 0813 7310 7356
Banjarmasin	Jl. Perdamaian No. 889, Kota Baru Ujung, Kec. Pontianak Kota, Kab. Kubu Raya, Kalimantan Barat (0561) 6655 859 / 861, 0895 0891 7353 / 0815 1972 7019
Samarinda	Komp. Persada Mas Persada Raya Ruko 7-8, Jl. A. Yani Km. 8.4, RT 010 RW 003, Manarap Lama, Kec. Kertak Hanyar, Kab. Banjar, Kalimantan Selatan, (0511) 320 1126 / 27 / 28, 0815 1960 9071
Balikpapan	Ruko Plaza Juanda Blok A16 / 17, Jl. Ir. Juanda Raya RT 007, Kel. Air Hitam, Kec. Samarinda Ulu, Samarinda, Kalimantan, (0541) 7271 385 / 546, 0815 1960 9072
Lombok	Jl. Merak Perum BDS 2 No. 9 Blok AB, RT 36 Kec. Balikpapan Selatan, Kel. Sungai Nangka, 0815 1994 6354
Pekanbaru	Jl. Selaparang, Gang Katasini No. 9, Sweta, Kec. Cakranegara, Mataram, Lombok, NTB (0370) 6171 906 / 0823 4229 9648, 0877 6543 7999
Makassar	Jl. Rajawali No. 25C - D, RT 003 RW 007, (Sederetan Polsek Sukajadi sebelum Simpang Ababil), Kel. Kamp. Melayu, Kec. Sukajadi, Pekanbaru, Riau, (0761) 277 25 / 26 / 27, 0852 6521 3408
Manado	Ruko Bulsarauing Square Blok C No. 17, Jl. G. Bulsarauing, Kec. Bontoala, Kel. Gadong, Sulawesi Selatan, Makassar (0411) 365 1408 / 09, 0821 9305 0360
Bangka	Ruko Grand Victoria Kawanua GVK A1-15, Jl. Ring Road, Kel. Paniki Bawah, Kec. Mapanget, Manado, 0821 1999 2150
Palu	Ruko Graha Asri, Jl. Soekarno Hatta Blok A, Kampung Dul, Kec. Pangkalan Baru, Kab. Bangka Tengah, Kepulauan Bangka Belitung, 0815 1927 7020
Bengkulu	Jl. Kundur, RT 04 RW 02, Kel. Donggal Kodi, Kec. Ulujadi, Kota Madya, Palu, 0815 1972 7021
	Jl. Hibrida Raya No. 18, RT 23 RW 08, Kel. Sidumulyo, Kec. Gading Cempaka, Bengkulu, 0815 1972 7022

Mitra Service Center

BANTEN: • Cilegon: Mandiri Jaya SVC 0878 8371 7277 **TANGERANG:** • Tangerang: Sarana Cipta Utama: 0813 8648 8855, 0813 8005 8585 • Ciledug: Toko Arrishta: (021) 5847588, 0851 0065 3672, 0812 1317 4741 **JAWA BARAT:** • Tambun Utara: Dodi SVC: 0899 2578 759, 0813 8808 7140 • Sumedang: Jaya Teknik Solutions: 0821 2917 6139 • Subang: Asep Elektronik SVC: 0813 1214 0835 • Tasikmalaya: Artik SVC: (0265) 331578 / 0858 6284 5776 **JAWA TENGAH:** • Banjarnegara: Griya SVC: (0286) 592254, 0822 4200 0767 • Kudus: Aneka Elektronik & Listrik: 0858 6988 1031, 0815 7572 0352 • Surakarta: Service 24: (0271) 645110, 0838 6511 5219 • Purbalingga: Mitra SVC: (0281) 6597351, 0851 0161 1978 • Temanggung: Jasa Utama SVC: 0812 1585 315 • Banyumas: Mithsubisi Authorized SVC: 0811 2629 48 • Cilacap: Toko Edison: (0282) 533 676, 0857 4773 0658 • Wonogiri: Rien Elektronik: 0815 4840 4841, 0857 2872 2675 • Pekalongan: Multi Sindo SVC: (0285) 424 063, 0822 2545 6887, 0852 0149 4782, 0822 2545 6887 • Salatiga: Multi Elektronik SVC: (0298) 311712, 0817 950 8561 • Sragen: Kurnia Elektronik: (0271) 893775, 0815 6759 084 • Purworejo: Purnama Jaya SVC Sleman: 0821 3749 7356 • Bantul: Purnama Jaya SVC Bantul: 081 621 5842 • Wonosari: Purnama Jaya SVC Gunung Kidul: 081 621 5843 • Kutoarjo: Purnama Jaya SVC Kutoarjo: 0821 3749 7356 • Pati: Sampoenma SVC: 0812 2520 562, 0819 0418 1471 • Magelang: Toko Etema: (0293) 362 241, 0895 3208 76628 • Demak: Permata Surya: 012 1526 4587 **JAWA TIMUR:** • Madiun: Duta Cipta Electrindo: (0351) 468700/01, 0811 3448 700 • Tulungagung: Sinar Abadi: 0813 3534 8242, 0852 3349 1422 • Lumajang: Lumajang Electronic: 0815 5577 1413, 0812 5998 0302 • Blitar: Sinar Rochman: 0857 3060 6284 • Probolinggo: Jimmy Service: (0335) 435 383, 0812 3022 0219, 0816 595 388 **PULAU SUMATERA: BENGKULU:** • Sawah lebar: UD Syafril Engineering: 0821 2249 1282 • Kota Manna: UD Queen SVC: 0853 8466 2626, 0812 7854 8523 • Curup: Syafril Engineering: 0853 6429 3736 **ACEH:** • Banda Aceh: Machradja Electronics: (0651) 48928, 0812 690 0062 • Biereun NAD Aceh: Satellite SVC: (0644) 41147, 0852 8636 3147, 0853 6153 3123 **PEKANBARU:** • Selat Panjang: Surya Listrik: 0813 7832 6315, 0823 1212 1314 • Karimun: Cahaya: 0812 7747 788 • Tanjung Pandan: Api Alam: 0719 - 21362, 0878 9640 0688 **SUMATERA SELATAN:** • Lahat: Qequey Tehnik: 0821 8434 8434, 0821 6500 4060 • Lubuk Linggau: UD Syafril Engineering: 0852 6806 8035 • Martapura: Puja Electronic SVC: 0812 8611 3684 **SUMATERA UTARA:** • Rantau Prapat: Ilham Jaya Dua: 0822 7921 2870, 0822 7722 3576 • Tebing tinggi: Tiara Jaya Electronic: 0852 7074 4929 • Pinang: Alif Jaya SVC: 0822 7921 2870, 0853 6220 5460 • Kisaran Timur: Ilham Jaya Electronic Satu: 0813 8174 9862, 0812 6380 9889 **RIAU:** • Dumai: Leo SVC: 0812 7504 292 • Duri Riau: Aiwa SVC: 0812 7525 4026, 0852 7135 2269 • Indragiri Hilir: Raffly Elektronik: 0812 7616 885 • Bengkalis: CV Global Renova: 0852 7407 7777 **KEPULAUAN KALIMANTAN:** • Ketapang: ADK Service: 0852 4857 5756 **SULAWESI:** • Manado: PT. Bina Karya Sulut Sejaht: (0431) 863554 • Palu: Central SVC / Palu Panasonic SVC: (0451) 428005, 0813 4107 0308 • Kendari: Service Karya Elektro: 0852 4155 4078, 0822 9133 3118 • Bau-Bau: Jatim Cellular: 0811 406 899 • Pare-Pare: Matrix Elektronika: 0852 5587 8812 • Pinrang: Riska Elektronika: 0823 4503 2143 • Palopo: Bintang Elektronik: 0821 9545 0440 • Gorontalo: CV Panabel Indonesia: 0852 5632 0420, 0812 9180 6638 • Luwu Timur: CV Triple Line Technic: 0811 1885 250 / 0852 4400 0234 • Bone: Mega Kreasi Mandiri: 0852 1721 2430 • Bulukumba: Asyraf Sparepart SVC: 0811 4450 888 • Sinjai: Arbiah Star: 0822 2555 3333 • Toraja Utara: Saloso SVC: 0852 4243 3091 • Polewali Manda: Uchu Elektronik: 0823 9476 5990 • Buol: Galaxi Teknik: 0822 9957 4601 • Toji-Toji: Prolink Teknik: 0823 0214 4058 • Banggai: Klasik Elektro: 0853 9595 3802 • Tojo Una-Una: Java Service Elektronik: 0811 453 534 **NTB:** • Bima: Angindai Elektronik: 0853 3895 3313 • Bima: Paruga Electro: 0813 3728 7666 • Sumbawa: Solo Elektronik: 0852 3951 4957 • Sumbawa: Taruna: 0812 3969 2335

Diproduksi oleh : PT. TIRTA INTIMIZU NUSANTARA
Jl. Raya Serang Km. 28 Desa Sentul Jaya, Kp. Tobat RT/RW: 006/003 Kec. Balaraja, Tangerang-Banten 15610
MADE IN INDONESIA

Untuk alamat lengkap service center SHIMIZU, silahkan scan QR Code berikut



Rev. 04

Kepada :
Service Center
Jl. Bojong Raya No. 27, RT 13 RW 04,
Kel. Rawa Buaya, Kec. Cengkareng
Jakarta 11740

DEPERINDAG NO. : 23/DJ-ILMEA/MGVI/2000

Kami mengucapkan selamat dan terima kasih atas pembelian produk bermutu dari SHIMIZU
Semoga Anda puas setelah memiliki dan memakai produk dari kami.

