



LAYANAN KONSUMEN : 0804 - 1 - 889 - 889
Email : cso.jkt@bhakti.co.id
SMS Center/WA : 0815-112-99999



Nomor Tanda Pendaftaran:
DIRJEN PDN NO. : P.34.TIN13.00602.0412

KARTU GARANSI SHIMIZU
Bintangnya Pompa Air

Hari / Jam Kerja : Senin - Jumat Pukul 08.00 - 16.00,
Sabtu : Pukul 08.00 - 14.00. Hari Libur Tutup
Jika ada masalah dengan Produk kami, silahkan hubungi Service Center terdekat atau Tlp. Layanan Konsumen

Ketentuan-ketentuan garansi :

1. Garansi bebas ongkos servis 1 (satu) tahun, garansi suku cadang 1 (satu) tahun, dan telah dikirimkan ke alamat kami selambat-lambatnya 15 (lima belas) hari sejak tanggal pembelian.
2. Selama masa garansi produk ini digaransi penuh terhadap kerusakan yang disebabkan oleh pemakaian normal ataupun karena kesalahan dalam proses produksi.
3. Selama masa garansi tidak dikenakan biaya servis.
4. Produk kami hanya memakai listrik 220 V, diluar pemakaian tersebut harap hubungi Service Center.
5. Konsumen dapat melakukan klaim garansi, dengan menghubungi atau datang ke Service Center/Mitra Service Center terdekat.

Kami menjamin ketersediaan suku cadang dalam masa garansi dan pasca garansi.

Garansi tidak berlaku untuk hal-hal :

1. Tidak menunjukan Kartu Garansi pada saat melakukan reparasi, Kartu Garansi telah hilang atau Kartu Garansi tidak di isi dengan lengkap.
2. Tidak terdapat nomor seri atau nomor seri telah diubah ataupun telah hilang.
3. Kerusakan yang diakibatkan oleh kesalahan/kecerobohan dalam pemakaian karena tidak mengikuti Petunjuk Pemakaian, perubahan voltase atau faktor di luar kekuasaan, seperti : kebakaran, bencana alam, banjir, jatuh, motor terendam/terkena air, pompa digunakan untuk memompa air asin atau air laut.
4. Produk tersebut telah diperbaiki atau dirubah sedemikian rupa oleh pemilik atau pihak ketiga sehingga mempengaruhi kinerja dari produk tersebut.
5. Produk tersebut mengalami kerusakan fisik (body) yang diakibatkan oleh pengangkutan atau transportasi.
6. Masa berlaku Kartu Garansi ini telah habis sesuai dengan yang tertera pada Kartu Garansi ini.

SHIMIZU Bintangnya Pompa Air		SHIMIZU Bintangnya Pompa Air	
UNTUK DISIMPAN		UNTUK DIKIRIM	
No. : _____		No. : _____	
Nama Barang : <u>POMPA AIR LISTRIK MULTISTAGE</u>	Nama Barang : <u>POMPA AIR LISTRIK MULTISTAGE</u>		
Tipe : <u>BWJT 2-6</u>	Tipe : <u>BWJT 2-6</u>		
No. Seri : _____	No. Seri : _____		
Nama Pemilik : _____	Nama Pemilik : _____		
Alamat Pemilik : _____	Alamat Pemilik : _____		
Telp. : _____	Telp. : _____		
Tanggal Pembelian : _____	Tanggal Pembelian : _____		
Nama & Stempel Penjual	Tanda Tangan Pemilik	Nama & Stempel Penjual	Tanda Tangan Pemilik
_____	_____	_____	_____
<p>Kami mengucapkan selamat dan terima kasih atas pembelian produk bermutu dari SHIMIZU Semoga Anda puas setelah memiliki dan memakai produk dari kami.</p>			

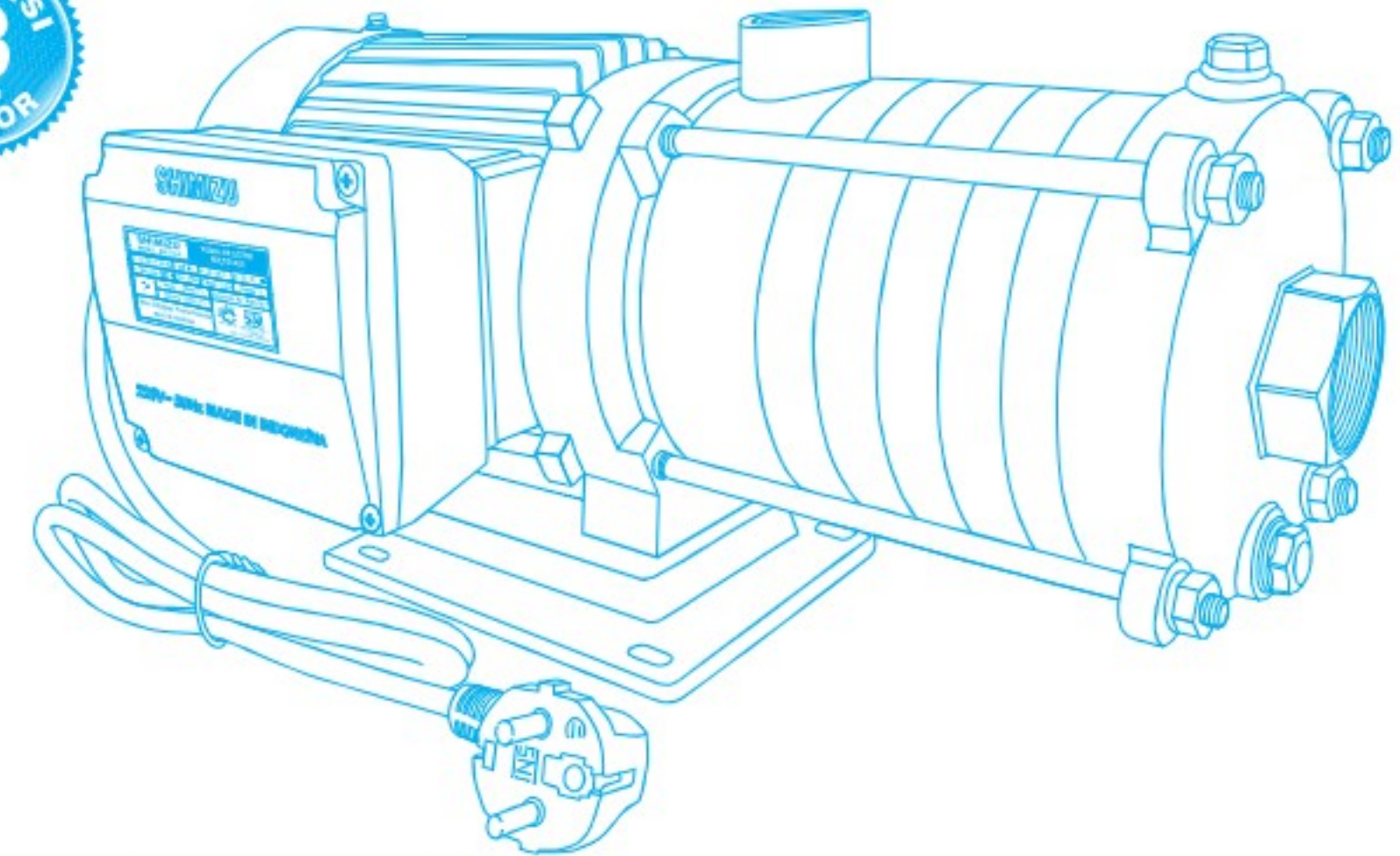
SHIMIZU

Bintangnya Pompa Air

**BUKU PETUNJUK PENGGUNAAN
POMPA AIR LISTRIK MULTISTAGE**

Terimakasih atas kepercayaan anda membeli produk kami.
Semoga anda puas dengan memiliki Pompa Air Listrik SHIMIZU

MODEL : BWJT 2-6



Alternatif Buku Petunjuk
Pemakaian dapat diakses
melalui situs web.
Silahkan scan QR Code berikut

**BACA SELURUH ISI PETUNJUK PENGGUNAAN INI SEBELUM ANDA
MENGOPERASIKAN POMPA UNTUK MENDAPATKAN HASIL YANG OPTIMAL**

Tegangan yang diizinkan untuk pompa ini adalah ±10% dari tegangan yang tertulis
didalam spesifikasi. Diluar ketentuan ini dapat memperpendek usia pemakaian pompa.

www.shimizu.co.id : Shimizu_Indonesia : Shimizu Indonesia : @Shimizu_Indo Layanan Konsumen: 0804-1-889-889

e-mail : cso.jkt@bhakti.co.id
Layanan Konsumen : 0804-1-889-889
WA : 0815-112-99999

Diproduksi Oleh :
PT. TIRTA INTIMIZU NUSANTARA
Jl. Raya Serang Km. 28 Desa Sentul Jaya, Kp. Tobat
Rt/Rw.006/003 Kec. Balaraja, Tangerang - Banten 15610
MADE IN INDONESIA

DIRJEN PDN NO. : P.34.TIN13.00602.0412

1. Peringatan dan Petunjuk Penting Bagi Pengguna



Peringatan...!!!

1. Jika kabel senur suplai rusak, penyambungan/penggantian kabel harus dilakukan oleh pabrik pembuat atau Service Center atau Mitra Service Center yang telah ditunjuk (lihat kartu garansi) atau orang yang memiliki kualifikasi dibidang yang sama untuk menghindari bahaya tersengat aliran arus listrik.
2. Produk ini dimaksudkan untuk pengkawatan/atau penyambungan tetap (fixed wiring).
3. Penyambungan kabel suplai harap mengikuti PETUNJUK PENYAMBUNGAN KABEL SUPLAH hal. 3, Bag. 9 dari buku petunjuk penggunaan pompa air listrik ini.
4. Pastikan sebelum melakukan penyambungan kabel, pemanfaat harus terputus dari sumber listrik.
5. Rekomendasi kabel: Kabel senur suplai untuk penyambungan yang disediakan oleh pelanggan, Gunakan kabel senur suplai fleksibel berselubung polikloropren biasa isi-3 (3-core) ukuran 1,0mm² (kode penandaan H07RN-F 60245 IEC 66).
6. Disarankan kabel suplai yang digunakan agar dihubungkan ke saklar (pemutus hubungan arus listrik) dan pastikan kabel pembumian (grounding) tersambung dengan benar dan grounding tertanam dengan baik di dalam bumi.
7. Jangan menyentuh pompa pada saat dioperasikan.

PENTING

Kondisi Operasional Pompa

Pompa bisa berfungsi dengan baik ketika diaplikasikan dalam kondisi seperti dibawah ini.

1. Pada temperatur air 0°C~68 °C.
2. Maksimum temperatur ruang 40 °C.
3. Maksimum tekanan 1.0MPa (10 kgf/cm²).
4. Memompa air bersih, cairan yang tidak mudah terbakar, cairan yang tidak mengandung bahan yang mudah menimbulkan ledakan. Seperti: air mineral, air murni, dan dapat juga dipergunakan untuk cairan yang memiliki viskositas lebih berat dari air.

2. Hal-hal yang Perlu Diperhatikan

- Pompa jenis ini anti karat karena badan pompa terbuat dari material Stainless Steel.
- Pompa harus dipasang ditempat yang memiliki ventilasi yang cukup agar udara dapat masuk kedalam kipas pendingin motor.
- Sebaiknya pemasangan pompa dilengkapi anti getaran untuk mengurangi kebisingan saat pompa dioperasikan.
- Periksa ketinggian permukaan air, harus berada diatas atau tidak melebihi kemampuan maksimal daya hisap pompa.
- Pasang saringan air pada inlet agar kotoran tidak masuk kedalam pompa.
- Pasanglah stop kran dibagian inlet dan outlet untuk mempermudah saat melakukan perbaikan.
- Buatlah panel kontrol dan sistem kelistrikan yang sesuai dengan standar PLN.
- Pastikan bahwa resistansi isolasi stator terhadap motor setelah test kenaikan temperatur tahanan isolasinya tidak kurang dari 1.0MΩ atau dalam kondisi normal tahanan isolasinya tidak kurang dari 20MΩ.
- Pompa tidak dapat beroperasi dalam kondisi tegangan dibawah 60% dari tegangan yang tertulis pada spesifikasi pompa.

Service Center

Jakarta 1	Jl. Bojong Raya No. 27, RT 13 RW 04, Kel. Rawa Buaya, Kec. Cengkareng, Jakarta Barat, 0804 1 889 889
Jakarta 2	Jl. Pangeran Jayakarta No. 133 D, Mangga Dua Selatan, Sawah Besar, Jakarta Pusat, 0815 1932 0120, 0882 0011 43849
Serang	Jl. Raya Serang - Pandeglang KM. 3 No 6a -7a, RT 03 RW 01 Tembong, Kec. Cipocok Jaya, 08151987223
Bogor	Jl. Raya Bogor Km. 52 No. 6 - 7, RT 001 RW 009, Kel. Ciluar, Kec. Kota Bogor Utara, Bogor, Jawa Barat (0251) 866 2124 / 866 2178, 0812 9449 8738
Karawang	Jl. Surotokunto No.38A - B, Rawa Adarsa Timur, Kec. Karawang Timur, (0267) 840 1693 / 94, 0821 1493 0746
Bandung	Jl. Garuda No.107B / 109A, Kel. Dungus Carliang, Kec. Andir, Bandung, (022) 6125 960 / 965, 0813 2333 6665
Cirebon	Jl. Brigdjen Darsono, Ruko C dan D, RT 01 RW 03, Kel. Kedaung, Kec. Kedaung, Kab. Cirebon, Jawa Barat (0231) 8802 783/84, 0813 1401 0224
Semarang	Ruko Yos Sudarso Square, Jl. Arteri Yos Sudarso Blok A34 - A35, Kel. Tawang Mas, Semarang (024) 7633 1554 / 7643 6897, 0821 3567 5284
Tegal	Town Square Ruko No. 12 A, RT 07 RW 02, Jl. Cemara Jl. Gajah Mada, Mintragen, Kec. Tegal Tim., Kota Tegal, Jawa Tengah 0815 1941 5711
Yogyakarta	Jl. Tino Sidin No.389 B, Kadlpiro / Ngestharjo, Kasihan, Bantul, Yogyakarta, (0274) 530 4415, 0815 1987 7224
Surabaya	Jl. Parang Barong No. 4, Kel. Kemayoran, Kec. Krembangan, Surabaya, Jawa Timur (031) 9922 0535 / 1500 / 0355 / 0755, 0821 3862 5093
Malang	Jl. Raya Bandulan No. 150, RT 002 RW 001, Kel. Bandulan, Kec. Sukun, Malang, (0341) 580 431 / 502 3044
Kediri	Jl. Urip Sumoharjo No. 318 B, Ngronggo, Kec. Kota, Kab. Kediri, Jawa Timur, 0815 1941 5712
Bali	Jl. Suradipa No. 104, Peguyangan, Kaja, Denpasar Utara, Bali, (0361) 427 652 / 418 957, 0851 0300 3010
Batam	Perumahan Mediterania Ruko Mega Junction blok A No. 01, RT 005 RW 008, Kel. Balai Permal, Kec. Batam Kota Batam, Kepulauan Riau, (0778) 4160 658, 0815 1945 2286
Bukittinggi	Jl. Raya Pakan Kamis no 73, Gadut, Jorong 03, Kecamatan Tilatang Kamang, Kabupaten Agam, Bukittinggi, Sumatera Barat, 0815-1944-7500
Padang	Jl. Diponegoro No. 17H - I, Kel. Belakang Tangsi, Kec. Padang Barat, (0751) 31622 / 25048, 0815 1960 9069
Palembang	Jl. Perintis Kemerdekaan No. 1251C - D, RT 016 RW 005, Kel. Kuto Batu, Kec. Ilir timur III, Palembang, Sumatera (0711) 5625 303 / 321, 0813 6721 7223
Medan	Komplek Grand Cemara Asri, Jl. Cemara No.8Z - 8AB, Desa Sampali, Kec. Percut Sei Tuan, Deli Serdang, Sumatera (061) 664 3984 / 85, 0813 6016 3689
Jambi	Jl. Kapten Sujono RT10 (Sebreng kolam Renang Teplan Raja), Kel. Paal Lima, Kec. Kota Baru, Jambi (0741) 3613 666, 0815 1960 9068
Lampung	Jl. Cut Nyak Dien No. 63 E-F, Kel. Durian Payung, Kec. Tj. Karang Pusat, (0721) 2680 35 / 36, 0813 7310 7356
Pontianak	Jl. Perdamatan No. 889, Kota Baru Ujung, Kec. Pontianak Kota, Kab. Kubu Raya, Kalimantan Barat (0561) 6655 859 / 861, 0895 0891 7353 / 0815 1972 7019
Banjarmasin	Komp. Persada Mas Persada Raya Ruko 7-8, Jl. A. Yani Km. 8.4, RT 010 RW 003, Manarap Lama, Kec. Kertak Hanyar, Kab. Banjar, Kalimantan Selatan, (0511) 320 1126 / 27 / 28, 0815 1960 9071
Samarinda	Ruko Plaza Juanda Blok A16 / 17, Jl. Ir. H. Juanda Raya RT 007, Kel. Air Hitam, Kec. Samarinda Ulu, Samarinda, Kalimantan, (0541) 7271 385 / 546, 0815 1960 9072
Balikpapan	Jl. Merak Perum BDS 2 No. 9 Blok AB, RT 36 Kec. Balikpapan Selatan, Kel. Sungai Nangka, 0815 1994 6354
Lombok	Jl. Selaparang, Gang Katasini No. 9, Sweta, Kec. Cakranegara, Mataram, Lombok, NTB (0370) 6171 906 / 0823 4229 9648, 0877 6543 7999
Pekanbaru	Jl. Rajawali No. 25C - D, RT 003 RW 007, (Sederetan Polsek Sukajadi sebelum Simpang Ababil), Kel. Kamp. Melayu, Kec. Sukajadi, Pekanbaru, Riau, (0761) 277 25 / 26 / 27, 0852 6521 3408
Makassar	Ruko Bulusaraung Square Blok C No. 17, Jl. G Bulusaraung, Kec. Bontoala, Kel. Gadong, Sulawesi Selatan, Makassar (0411) 365 1408 / 09, 0821 9305 0360
Manado	Ruko Grand Victoria Kawana GVK A1-15, Jl. Ring Road, Kel. Paniki Bawah, Kec. Mapanget, Manado, 0821 1999 2150
Bangka	Ruko Graha Asri, Jl. Soekarno Hatta Blok A, Kampung Dul, Kec. Pangkalan Baru, Kab. Bangka Tengah, Kepulauan Bangka Belitung, 0815 1927 7020
Palu	Jl. Kunduri, RT 04 RW 02, Kel. Donggal Kodi, Kec. Ulujadi, Kota Madya, Palu, 0815 1972 7021
Bengkulu	Jl. Hibrida Raya No. 18, RT 23 RW 08, Kel. Sidumulyo, Kec. Gading Cempaka, Bengkulu, 0815 1972 7022

Mitra Service Center

• **BANTEN:** • **Cilegon:** Mandiri Jaya SVC 0878 8371 7277 • **TANGERANG:** • **Tangerang Selatan:** Sarana Cipta Utama: 0813 8648 8855, 0813 8005 8585 • **Ciledug:** Toko Arristha: (021) 5847588, 0851 0065 3672, 0812 1317 4741 • **JAWA BARAT:** • **Tambun Utara:** Dodi SVC: 0899 2578 759, 0813 8808 7140 • **Sumedang:** Jaya Teknik Solutions: 0821 2917 6139 • **Subang:** Asep Elektronik SVC: 0813 1214 0835 • **Tasikmalaya:** Artik SVC: (0265) 331578 / 0858 6284 5776 • **JAWA TENGAH:** • **Banjarnegara:** Griya SVC: (0286) 592254, 0822 4200 0767 • **Kudus:** Aneka Elektronik & Listrik: 0858 6988 1031, 0815 7572 0352 • **Surakarta:** Service 24: (0271) 645110, 0838 6511 5219 • **Purbalingga:** Mitra SVC: (0281) 6597351, 0851 0161 1978 • **Temanggung:** Jasa Utama SVC: 0812 1585 315 • **Banyumas:** Mithubusi Authorized SVC: 0811 2629 48 • **Cilacap:** Toko Edison: (0282) 533 676, 0857 4773 0658 • **Wonogiri:** Rien Elektronik: 0815 4840 4841, 0857 2872 2675 • **Pekalongan:** Multi Sindo SVC: (0285) 424 063, 0822 2545 6887, 0852 0149 4782, 0822 2545 6887 • **Salatiga:** Multi Elektronik SVC: (0298) 311712, 0817 950 8561 • **Sragen:** Kurnia Elektronik: (0271) 893775, 0815 6759 084 • **Purworejo:** Purnama Jaya SVC Sleman: 0821 3749 7356 • **Bantul:** Purnama Jaya SVC Bantul: 081 621 5842 • **Wonosari:** Purnama Jaya SVC Gunung Kidul: 081 621 5843 • **Kutoarjo:** Purnama Jaya SVC Kutoarjo: 0821 3749 7356 • **Pati:** Sampoema SVC: 0812 2520 562, 0819 0418 1471 • **Magelang:** Toko Eterna: (0293) 362 241, 0895 3208 76628 • **Demak:** Permana Surya: 012 1526 4587 • **JAWA TIMUR:** • **Madiun:** Duta Cipta Electrindo: (0351) 468700/01, 0811 3448 700 • **Tulungagung:** Sinar Abadi: 0813 3534 8242, 0852 3349 1422 • **Lumajang:** Lumajang Electronic: 0815 5577 1413, 0812 5998 0302 • **Blitar:** Sinar Rochman: 0857 3060 6284 • **Probolinggo:** Jlmmy Service: (0335) 435 383, 0812 3022 0219, 0816 595 388 • **PULAU SUMATERA:** • **BENGKULU:** • **Sawah lebar:** UD Syafril Engineering: 0821 2249 1282 • **Kota Manna:** UD Queen SVC: 0853 8466 2626, 0812 7854 8523 • **Curup:** Syafril Engineering: 0853 6429 3736 • **ACEH:** • **Banda Aceh:** Machradja Electronics: (0651) 48928, 0812 690 0062 • **Biereun NAD Aceh:** Satellite SVC: (0644) 41147, 0852 8636 3147, 0853 6153 3123 • **PEKANBARU:** • **Selat Panjang:** Surya Listrik: 0813 7832 6315, 0823 1212 1314 • **Karimun:** Cahaya: 0812 7747 788 • **Tanjung Pandan:** Api Alam: 0719 - 21362, 0878 9640 0688 • **SUMATERA SELATAN:** • **Lahat:** Qceqey Tehnik: 0821 8434 8434, 0821 6500 4060 • **Lubuk Linggau:** UD Syafril Engineering: 0852 6806 8035 • **Martapura:** Puja Electronic SVC: 0812 8611 3684 • **SUMATERA UTARA:** • **Rantau Prapat:** Ilham Jaya Dua: 0822 7921 2870, 0822 7722 3576 • **Tebing tinggi:** Tiara Jaya Electronic: 0852 7074 4929 • **PINANG:** Alif Jaya SVC: 0822 7921 2870, 0853 6220 5460 • **Kisaran Timur:** Ilham Jaya Electronic Satu: 0813 8174 9862, 0812 6380 9889 • **RIAU:** • **Dumai:** Leo SVC: 0812 7504 292 • **Duri Riau:** Alwa SVC: 0812 7525 4026, 0852 7135 2269 • **Indragiri Hilir:** Rafly Elektronik: 0812 7616 885 • **Bengkalis:** CV Global Renova: 0852 7407 7777 • **KEPULAUAN KALIMANTAN:** • **Ketapang:** ADK Service: 0852 4857 5756 • **SULAWESI:** • **Manado:** PT. Bina Karya Sulut Sejati: (0431) 863554 • **Palu:** Central SVC / Palu Panasonic SVC: (0451) 428005, 0813 4107 0308 • **Kendari:** Service Karya Elektro: 0852 4155 4078, 0822 9133 3118 • **Bau-Bau:** Jatim Cellular: 0811 406 899 • **Pare-Pare:** Matrix Elektronika: 0852 5587 8812 • **Pinrang:** Riska Elektronik: 0823 4503 2143 • **Palopo:** Bintang Elektronik: 0821 9545 0440 • **Gorontalo:** CV Panabel Indonesia: 0852 5632 0420, 0812 9180 6638 • **Luwu Timur:** CV Triple Line Technic: 0811 1885 250 / 0852 4400 0234 • **Bone:** Mega Kreasi Mandiri: 0852 1721 2430 • **Bulukumba:** Asyraf Sparepart SVC: 0811 4450 888 • **Sinjai:** Arblah Star: 0822 2555 3333 • **Toraja Utara:** Saloso SVC: 0852 4243 3091 • **Polewali Mandar:** Uchu Elektronik: 0823 9476 5990 • **Buol:** Galaxi Technik: 0822 9957 4601 • **Toli-Toli:** ProLink Technik: 0823 0214 4058 • **Banggal:** Klasik Elektro: 0853 9595 3802 • **Tojo Una-Una:** Java Service Elektronik: 0811 453 534 • **NTB:** • **Bima:** Angindal Elektronik: 0853 3895 3313 • **Bima:** Paruga Electro: 0813 3728 7666 • **Sumbawa:** Solo Elektronik: 0852 3951 4957 • **Sumbawa:** Taruna: 0812 3969 2335

Diproduksi oleh : PT. TIRTA INTIMIZU NUSANTARA

Jl. Raya Serang Km. 28 Desa Sentul Jaya, Kp. Tobat RT/RW: 008/003 Kec. Balaraja, Tangerang-Banten 15610

MADE IN INDONESIA

Untuk alamat lengkap service center SHIMIZU, silahkan scan QR Code berikut



Rev. 04

Kepada :
Service Center
Jl. Bojong Raya No. 27, RT 13 RW 04,
Kel. Rawa Buaya, Kec. Cengkareng
Jakarta 11740

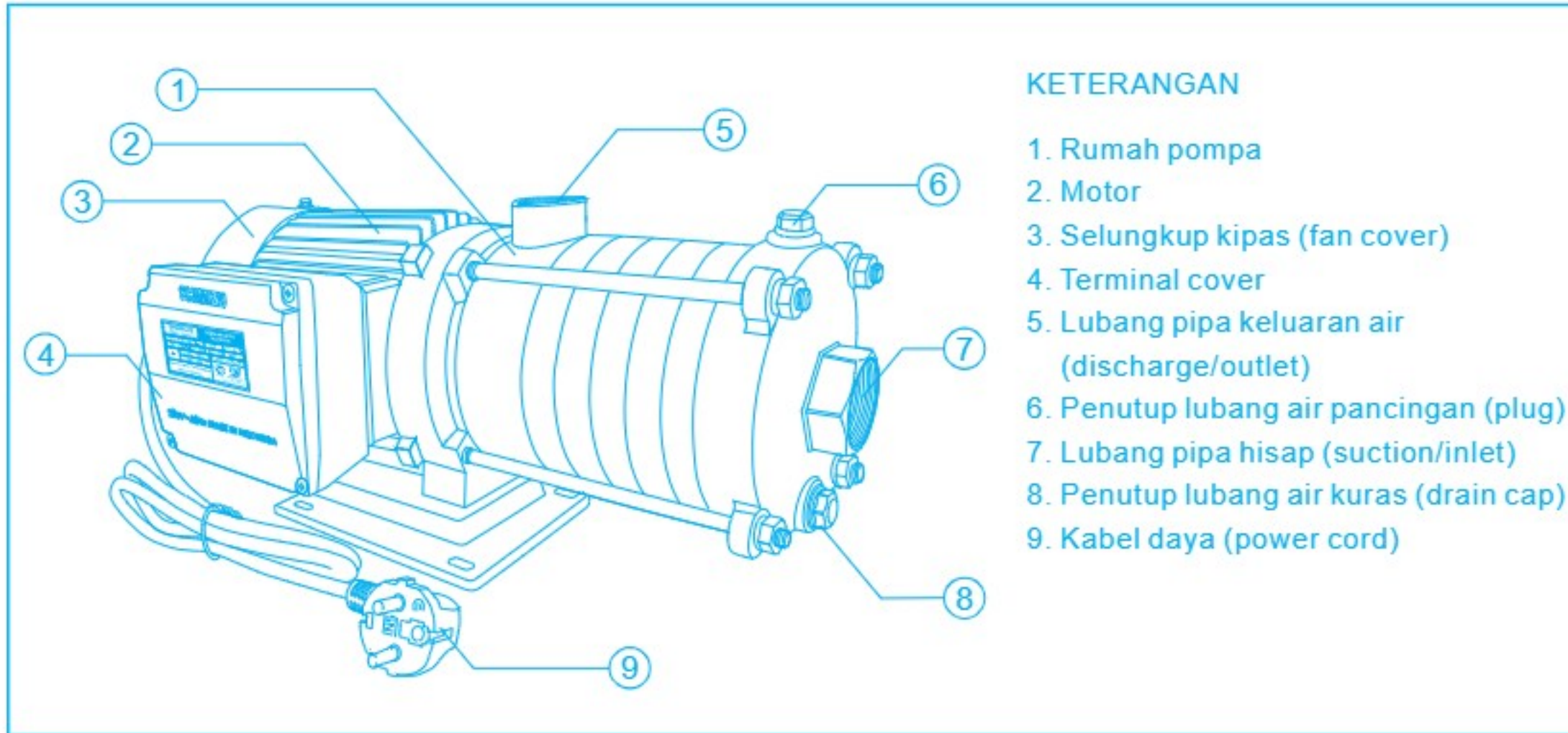
DIRJEN PDN NO. : P.34.TIN13.00602.0412

Kami mengucapkan selamat dan terima kasih atas pembelian produk bermutu dari SHIMIZU
Semoga Anda puas setelah memiliki dan memakai produk dari kami.

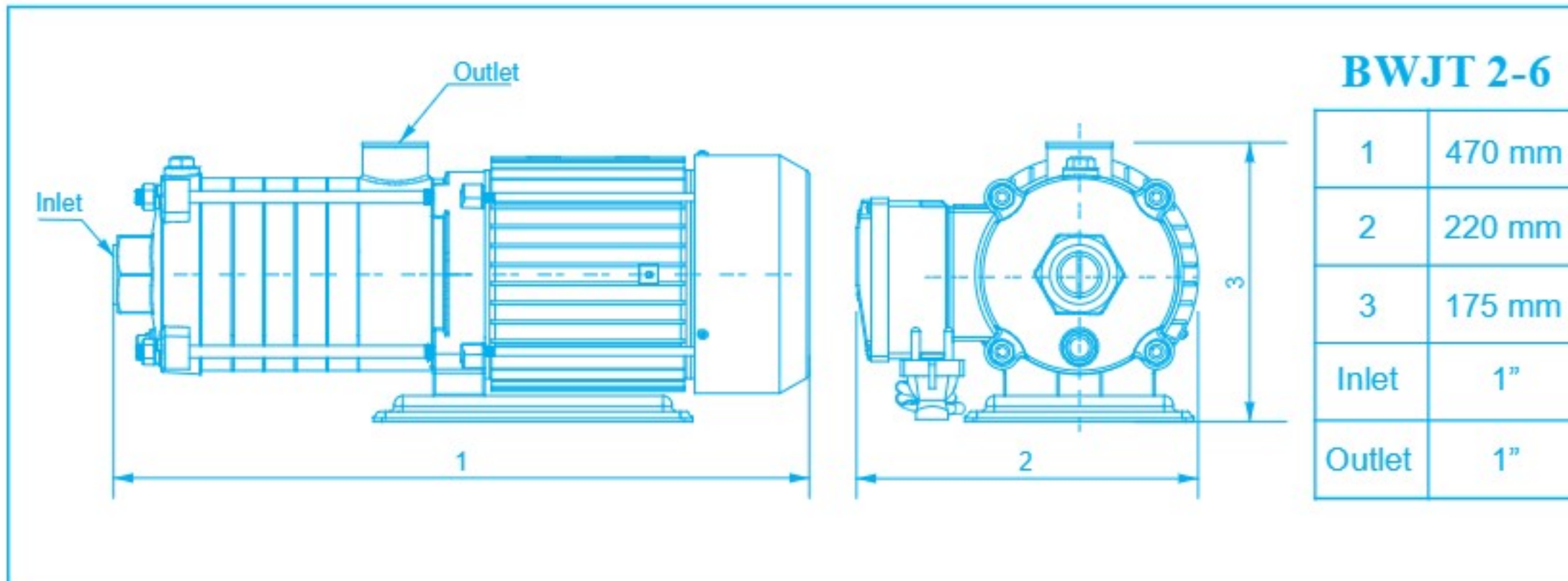
KARTU GARANSI
SHIMIZU
Bintangnya Pompa Air



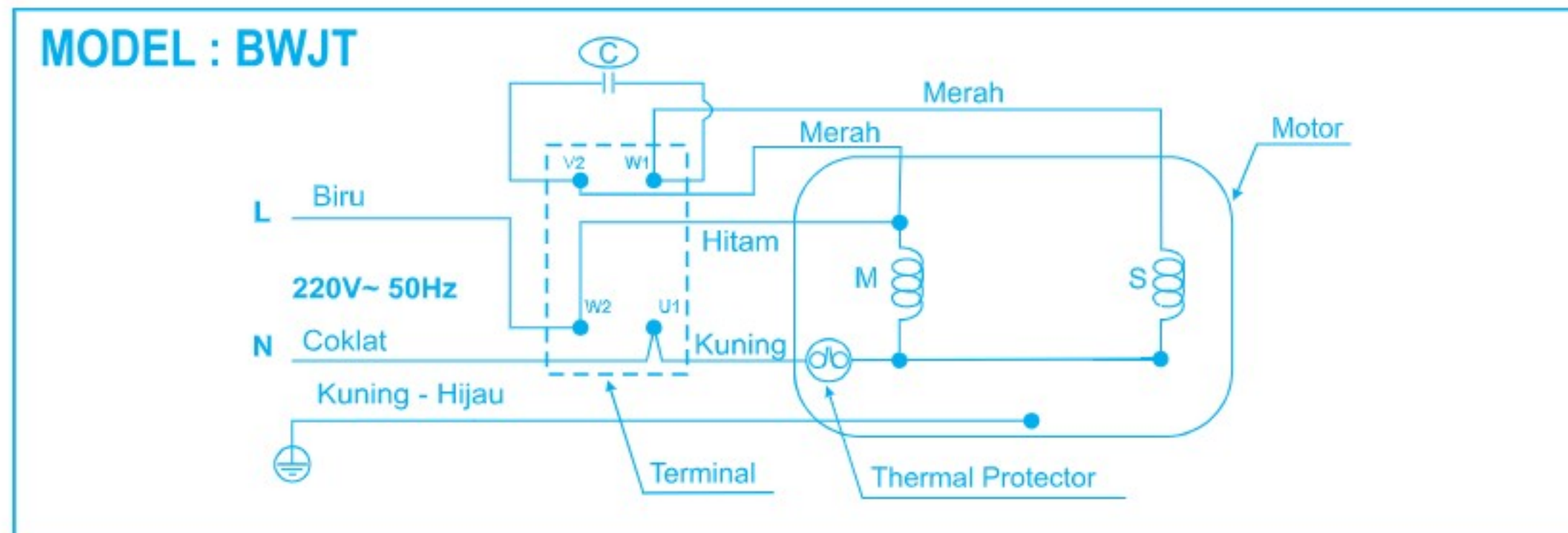
7. Bentuk dan Nama-nama Komponen Pompa



8. Bentuk dan Ukuran Pompa



9. Petunjuk Penyambungan Kabel Suplai



10. Penyebab Kerusakan dan Cara Memperbaiki

KERUSAKAN	PENYEBAB	CARA MEMPERBAIKI
Motor tidak dapat dioperasikan	Thermal Protector	Motor tidak dapat beroperasi bila terlalu panas, tunggu sampai dingin (20~30 min)
	Tidak ada aliran listrik	Periksa rangkaian listrik dan perbaiki kerusakannya
	Impeller tersumbat	Bersihkan kotoran yang menyebabkan impeller tersumbat
	Kabel atau sambungan rusak	Ganti atau Perbaiki sambungan kabel
	Kumparan Stator rusak	Ganti dengan stator baru
Pompa beroperasi tapi air tidak mau keluar	Putaran Motor berbalik arah	Salah penyambungan kabel, hubungi Mitra Service Center atau ahlinya untuk memperbaiki
	Kran tertutup atau rusak	Periksa, perbaiki atau ganti
	Instalasi pipa tersumbat	Bersihkan kotoran yang menyebabkan pipa tersumbat
	Terdapat gelembung udara didalam pompa	Tambah air pancingan untuk mengeluarkan udara
	Kebocoran pada instalasi pipa atau pompa	Periksa dan perbaiki kebocoran
	Permukaan air terlalu dalam	Ganti pompa yang memiliki spesifikasi/ kemampuan hisap sesuai permukaan air sumur.
	Pipa dorong terlalu tinggi atau jauh	Kurangi ketinggian atau jarak pipa
Debit air kecil	Putaran motor lambat	Perbaiki atau ganti motor
	Pipa dorong terlalu tinggi atau jauh	Kurangi ketinggian atau jarak pipa
	Terdapat gelembung udara didalam pompa	Keluarkan gelembung udara