



LAYANAN KONSUMEN : 0804 - 1 - 889 - 889
Email : cso.jkt@bhakti.co.id
SMS Center/WA : 0815-112-99999



KARTU GARANSI SHIMIZU
Bintangnya Pompa Air

Hari / Jam Kerja : Senin - Jumat Pukul 08.00 - 16.00,
Sabtu : Pukul 08.00 - 14.00. Hari Libur Tutup
Jika ada masalah dengan Produk kami, silahkan hubungi Service Center terdekat atau Tlp. Layanan Konsumen

Ketentuan-ketentuan garansi :

1. Garansi bebas ongkos servis 1 (satu) tahun, garansi suku cadang 1 (satu) tahun, dan telah dikirimkan ke alamat kami selambat-lambatnya 15 (lima belas) hari sejak tanggal pembelian.
2. Selama masa garansi produk ini digaransi penuh terhadap kerusakan yang disebabkan oleh pemakaian normal ataupun karena kesalahan dalam proses produksi.
3. Selama masa garansi tidak dikenakan biaya servis.
4. Produk kami hanya memakai listrik 220 V, diluar pemakaian tersebut harap hubungi Service Center.
5. Konsumen dapat melakukan klaim garansi, dengan menghubungi atau datang ke Service Center/Mitra Service Center terdekat.

Kami menjamin ketersediaan suku cadang dalam masa garansi dan pasca garansi.

Garansi tidak berlaku untuk hal-hal :

1. Tidak menunjukkan Kartu Garansi pada saat melakukan reparasi, Kartu Garansi telah hilang atau Kartu Garansi tidak di isi dengan lengkap.
2. Tidak terdapat nomor seri atau nomor seri telah diubah ataupun telah hilang.
3. Kerusakan yang diakibatkan oleh kesalahan/kecerobohan dalam pemakaian karena tidak mengikuti Petunjuk Pemakaian, perubahan voltase atau faktor di luar kekuasaan, seperti : kebakaran, bencana alam, banjir, jatuh, motor terendam/ terkena air, pompa digunakan untuk memompa air asin atau air laut.
4. Produk tersebut telah diperbaiki atau dirubah sedemikian rupa oleh pemilik atau pihak ketiga sehingga mempengaruhi kinerja dari produk tersebut.
5. Produk tersebut mengalami kerusakan fisik (body) yang diakibatkan oleh pengangkutan atau transportasi.
6. Masa berlaku Kartu Garansi ini telah habis sesuai dengan yang tertera pada Kartu Garansi ini.

SHIMIZU

UNTUK DISIMPAN

Bintangnya Pompa Air

No. : _____

Nama Barang : POMPA AIR LISTRIK OTOMATIS INVERTER BOOSTER

Tipe : SIP-500 BIT

No. Seri : _____

Nama Pemilik : _____

Alamat Pemilik : _____

Telp. _____

Tanggal Pembelian : _____

Nama & Stempel Penjual

Tanda Tangan Pemilik

SHIMIZU

Bintangnya Pompa Air

No. : _____

Nama Barang : POMPA AIR LISTRIK OTOMATIS INVERTER BOOSTER

Tipe : SIP-500 BIT

No. Seri : _____

Nama Pemilik : _____

Alamat Pemilik : _____

Telp. _____

Tanggal Pembelian : _____

Nama & Stempel Penjual

Tanda Tangan Pemilik

Kami mengucapkan selamat dan terima kasih atas pembelian produk bermutu dan SHIMIZU. Semoga Anda puas setelah memiliki dan memakai produk dari kami.

UNTUK DIKIRIM

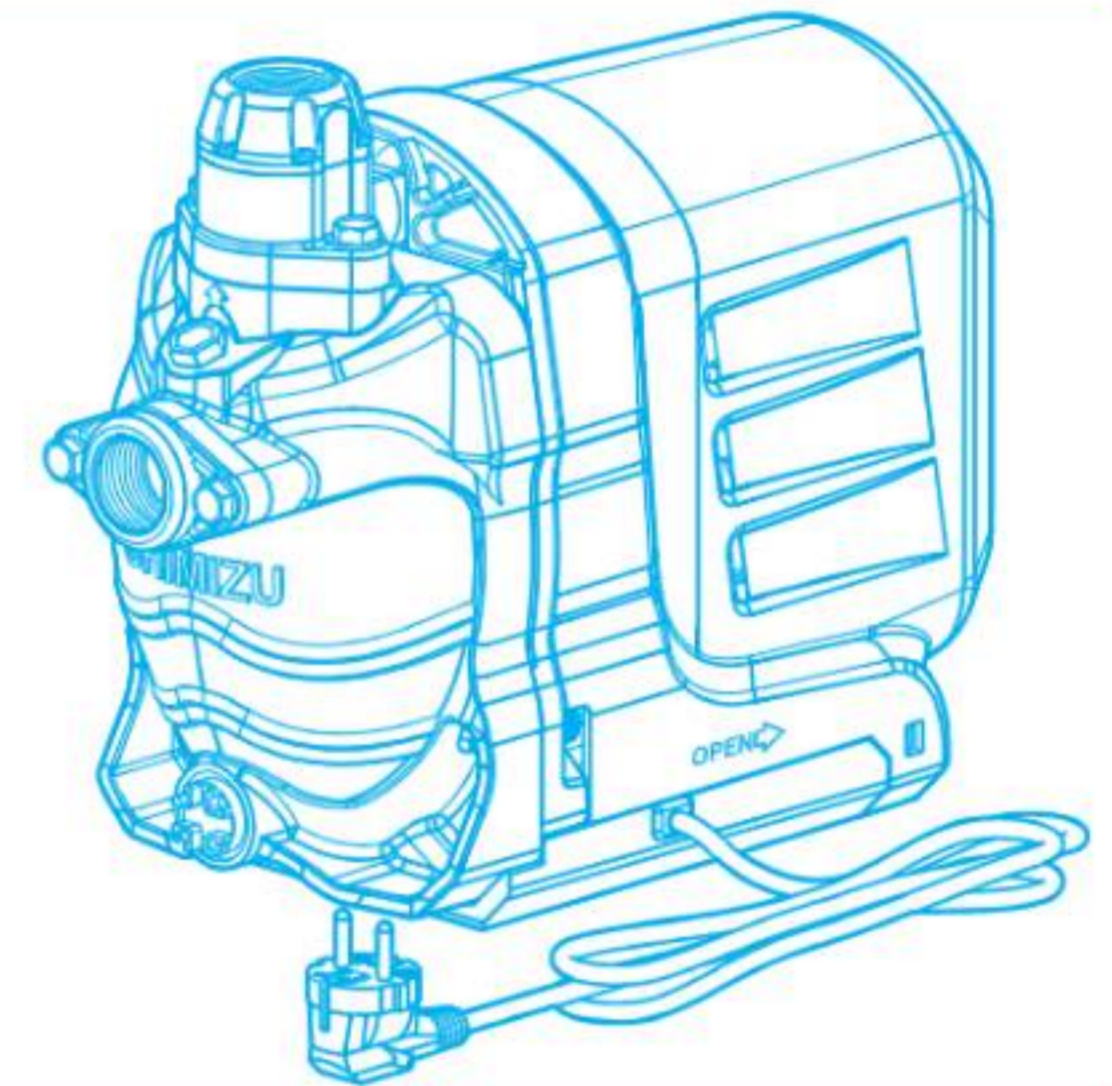
SHIMIZU

Bintangnya Pompa Air

Terimakasih atas kepercayaan anda membeli produk kami.
Semoga anda puas dengan memiliki Pompa Air Listrik SHIMIZU

**PETUNJUK PENGGUNAAN
POMPA AIR LISTRIK OTOMATIS INVERTER BOOSTER**

MODEL : SIP-500 BIT



Alternatif Buku Petunjuk Pemakaian dapat diakses melalui situs web. Silahkan scan QR Code berikut

BACA SELURUH ISI PETUNJUK PENGGUNAAN INI SEBELUM ANDA MENGOPERASIKAN POMPA UNTUK MENDAPATKAN HASIL YANG OPTIMAL

Tegangan yang diizinkan untuk pompa ini adalah $\pm 10\%$ dari tegangan yang tertulis didalam spesifikasi. Diluar ketentuan ini dapat memperpendek usia pemakaian pompa.

www.shimizu.co.id Shimizu_Indonesia Shimizu Indonesia @Shimizu_Indo Layanan Konsumen: 0804-1-889-889

e-mail : cso.jkt@bhakti.co.id
Layanan Konsumen : 0804-1-889-889
WA : 0815-112-99999

DAFTAR ISI

	Hal.
1. HAL-HAL YANG PERLU DIPERHATIKAN.....	1 - 2
2. BENTUK DAN NAMA KOMPONEN POMPA	3
3. PETUNJUK INSTALASI	3 - 5
4. SPESIFIKASI POMPA	5
5. RANGKAIAN ALUR LISTRIK	5
6. PENGOPERASIAN POMPA	6
7. PERAWATAN POMPA	6
8. KERUSAKAN DAN CARA MEMPERBAIKI	6 - 8

Service Center	
Jakarta 1	Jl. Bojong Raya No. 27, RT 13 RW 04, Kel. Rawa Buaya, Kec. Cengkareng, Jakarta Barat, 0804 1 889 889
Jakarta 2	Jl. Pangeran Jayakarta No. 133 D, Mangga Dua Selatan, Sawah Besar, Jakarta Pusat, 0815 1932 0120, 0882 0011 43849
Serang	Jl. Raya Serang - Pandeglang KM. 3 No 6a-7a, RT 03 RW 01 Tembong, Kec. Cipocok Jaya, 081519877223
Bogor	Jl. Raya Bogor Km. 52 No. 6 - 7, RT 001 RW 009, Kel. Ciluar, Kec. Kota Bogor Utara, Bogor, Jawa Barat (0251) 866 2124 / 866 2178, 0812 9449 8738
Karawang	Jl. Surotokunto No.38A - B, Rawa Adlarsa Timur, Kec. Karawang Timur, (0267) 840 1693 / 94, 0821 1493 0746
Bandung	Jl. Garuda No.107B / 109A, Kel. Dungus Carlang, Kec. Andir, Bandung, (022) 6125 960 / 965, 0813 2333 6665
Cirebon	Jl. Brigjen Darsono, Ruko C dan D, RT 01 RW 03, Kel. Kedaung, Kec. Kedaung, Kab. Cirebon, Jawa Barat (0231) 8802 783/84, 0813 1401 0224
Semarang	Ruko Yos Sudarso Square, Jl. Arteri Yos Sudarso Blok A34 - A35, Kel. Tawang Mas, Semarang (024) 7633 1554 / 7643 6897, 0821 3567 5284
Tegal	Town Square Ruko No. 12 A, RT 07 RW 02, Jl. Cemara Jl. Gajah Mada, Mintragen, Kec. Tegal Tim., Kota Tegal, Jawa Tengah 0815 1941 5711
Yogyakarta	Jl. Tino Sidin No.389 B, Kadipiro / Ngestiharjo, Kasihan, Bantul, Yogyakarta, (0274) 530 4415, 0815 1987 7224
Surabaya	Jl. Parang Barong No. 4, Kel. Kemayoran, Kec. Krembangan, Surabaya, Jawa Timur (031) 9922 0535 / 1500 / 0355 / 0755, 0821 3862 5093
Malang	Jl. Raya Bandulan No. 150, RT 002 RW 001, Kel. Bandulan, Kec. Sukun, Malang, (0341) 580 431 / 502 3044
Kediri	Jl. Urip Sumoharjo No. 318 B, Ngronggo, Kec. Kota, Kab. Kediri, Jawa Timur, 0815 1941 5712
Bali	Jl. Suradipa No. 104, Peguyangan, Kaja, Denpasar Utara, Bali, (0361) 427 652 / 418 957, 0851 0300 3010
Batam	Perumahan Mediterania Ruko Mega Junction blok A No. 01, RT 005 RW 008, Kel. Baloi Permai, Kec. Batam Kota Batam, Kepulauan Riau, (0778) 4160 658, 0815 1945 2286
Bukittinggi	Jl. Raya Pagan Kamis no 73, Gadut, Jorong 03, Kecamatan Tilatang Kamang, Kabupaten Agam, Bukittinggi, Sumatera Barat, 0815-1944-7500
Padang	Jl. Diponegoro No. 17H - I, Kel. Belakang Tangsi, Kec. Padang Barat, (0751) 31622 / 25048, 0815 1960 9069
Palembang	Jl. Perintis Kemerdekaan No. 1251C - D, RT 016 RW 005, Kel. Kuto Batu, Kec. Ilir timur III, Palembang, Sumatera (0711) 5625 303 / 321, 0813 6721 7223
Medan	Komplek Grand Cemara Asri, Jl. Cemara No.8Z - 8AB, Desa Sampal, Kec. Percut Sei Tuan, Deli Serdang, Sumatera (061) 664 3984 / 85, 0813 6016 3689
Jambi	Jl. Kapten Sujono RT10 (Sebreng kolam Renang Teplan Raja), Kel. Paal Lima, Kec. Kota Baru, Jambi (0741) 3613 666, 0815 1960 9068
Lampung	Jl. Cut Nyak Dien No. 63 E-F, Kel. Durtan Payung, Kec. Tj. Karang Pusat, (0721) 2680 35 / 36, 0813 7310 7356
Pontianak	Jl. Perdamaian No. 889, Kota Baru Ujung, Kec. Pontianak Kota, Kab. Kubu Raya, Kalimantan Barat (0561) 6655 859 / 861, 0895 0891 7353 / 0815 1972 7019
Banjarmasin	Komp. Persada Mas Persada Raya Ruko 7-8, Jl. A. Yani Km. 8.4, RT 010 RW 003, Manarap Lama, Kec. Kertak Hanyar, Kab. Banjar, Kalimantan Selatan, (0511) 320 1126 / 27 / 28, 0815 1960 9071
Samarinda	Ruko Plaza Juanda Blok A16 / 17, Jl. Ir. H. Juanda Raya RT 007, Kel. Air Hitam, Kec. Samarinda Ulu, Samarinda, Kalimantan, (0541) 7271 385 / 546, 0815 1960 9072
Balikpapan	Jl. Merak Perum BDS 2 No. 9 Blok AB, RT 36 Kec. Balikpapan Selatan, Kel. Sungai Nangka, 0815 1994 6354
Lombok	Jl. Selaparang, Gang Katasini No. 9, Sweta, Kec. Cakranegara, Mataram, Lombok, NTB (0370) 6171 906 / 0823 4229 9648, 0877 6543 7999
Pekanbaru	Jl. Rajawali No. 25C - D, RT 003 RW 007, (Sederetan Polsek Sukajadi sebelum Simpang Ababil), Kel. Kamp. Melayu, Kec. Sukajadi, Pekanbaru, Riau, (0761) 277 25 / 26 / 27, 0852 6521 3408
Makassar	Ruko Bulusaraung Square Blok C No. 17, Jl. G Bulusaraung, Kec. Bontoala, Kel. Gadong, Sulawesi Selatan, Makassar (0411) 365 1408 / 09, 0821 9305 0360
Manado	Ruko Grand Victoria Kawanua GVK A1-15, Jl. Ring Road, Kel. Pantik Bawah, Kec. Mapanget, Manado, 0821 1999 2150
Bangka	Ruko Graha Asri, Jl. Soekarno Hatta Blok A, Kampung Dul, Kec. Pangkalan Baru, Kab. Bangka Tengah, Kepulauan Bangka Belitung, 0815 1927 7020
Palu	Jl. Kunduri, RT 04 RW 02, Kel. Donggal Kodi, Kec. Ulujadi, Kota Madya, Palu, 0815 1972 7021
Bengkulu	Jl. Hibrida Raya No. 18, RT 23 RW 08, Kel. Sidumulyo, Kec. Gading Cempaka, Bengkulu, 0815 1972 7022

Mitra Service Center

- **BANTEN:** • **Cilegon:** Mandiri Jaya SVC 0878 8371 7277 **TANGERANG:** • **Tangerang Selatan:** Sarana Cipta Utama: 0813 8648 8855, 0813 8005 8585 • **Ciledug:** Toko Arristha: (021) 5847588, 0851 0065 3672, 0812 1317 4741 **JAWA BARAT:** • **Tambun Utara:** Dodi SVC: 0899 2578 759, 0813 8808 7140 • **Sumedang:** Jaya Teknik Solutions: 0821 2917 6139 • **Subang:** Asep Elektronik SVC: 0813 1214 0835 • **Tasikmalaya:** Artik SVC: (0265) 331578 / 0858 6284 5776 **JAWA TENGAH:** • **Banjarnegara:** Griya SVC: (0286) 592254, 0822 4200 0767 • **Kudus:** Aneka Elektronik & Listrik: 0858 6988 1031, 0815 7572 0352 • **Surakarta:** Service 24: (0271) 645110, 0838 6511 5219 • **Purbalingga:** Mitra SVC: (0281) 6597351, 0851 0161 1978 • **Temanggung:** Jasa Utama SVC: 0812 1585 315 • **Banyumas:** Mitshubisi Authorized SVC: 0811 2629 48 • **Cilacap:** Toko Edison: (0282) 533 676, 0857 4773 0658 • **Wonogiri:** Rten Elektronik: 0815 4840 4841, 0857 2872 2675 • **Pekalongan:** Multi Sindo SVC: (0285) 424 063, 0822 2545 6887, 0852 0149 4782, 0822 2545 6887 • **Salatiga:** Multi Elektronik SVC: (0298) 311712, 0817 950 8561 • **Sragen:** Kurnia Elektronik: (0271) 893775, 0815 6759 084 • **Purworejo:** Purnama Jaya SVC Sioman: 0821 3749 7356 • **Bantul:** Purnama Jaya SVC Bantul: 081 621 5842 • **Wonosari:** Purnama Jaya SVC Gunung Kidul: 081 621 5843 • **Kutoarjo:** Purnama Jaya SVC Kutoarjo: 0821 3749 7356 • **Pati:** Sampoema SVC: 0812 2520 562, 0819 0418 1471 • **Magelang:** Toko Eterna: (0293) 362 241, 0895 3208 76628 • **Demak:** Permata Surya: 012 1526 4587 **JAWA TIMUR:** • **Madiun:** Duta Cipta Electrindo: (0351) 468700/01, 0811 3448 700 • **Tulungagung:** Sinar Abadi: 0813 3534 8242, 0852 3349 1422 • **Lumajang:** Lumajang Electronic: 0815 5577 1413, 0812 5998 0302 • **Blitar:** Sinar Rochman: 0857 3060 6284 • **Probolinggo:** Jimmy Service: (0335) 435 383, 0812 3022 0219, 0816 595 388 **PULAU SUMATERA: BENGKULU:** • **Sawah lebar:** UD Syafri Engineering: 0821 2249 1282 • **Kota Manna:** UD Queen SVC: 0853 8466 2626, 0812 7854 8523 • **Curup:** Syafri Engineering: 0853 6429 3736 **ACEH:** • **Banda Aceh:** Machradja Electronics: (0651) 48928, 0812 690 0062 • **Biereun NAD Aceh:** Satellite SVC: (0644) 41147, 0852 8636 3147, 0853 6153 3123 **PEKANBARU:** • **Selat Panjang:** Surya Listrik: 0813 7832 6315, 0823 1212 1314 • **Karimun:** Cahaya: 0812 7747 788 • **Tanjung Pandan:** Api Alam: 0719 - 21362, 0878 9640 0688 **SUMATERA SELATAN:** • **Lahat:** Qeqey Tehnik: 0821 8434 8434, 0821 6500 4060 • **Lubuk Linggau:** UD Syafri Engineering: 0852 6806 8035 • **Martapura:** Puja Electronic SVC: 0812 8611 3684 **SUMATERA UTARA:** • **Rantau Prapat:** Ilham Jaya Dua: 0822 7921 2870, 0822 7722 3576 • **Tebing tinggi:** Tiara Jaya Electronic: 0852 7074 4929 • **Pinang:** Alif Jaya SVC: 0822 7921 2870, 0853 6220 5460 • **Kisaran Timur:** Ilham Jaya Electronic Satu: 0813 8174 9862, 0812 6380 9889 **RIAU:** • **Dumai:** Leo SVC: 0812 7504 292 • **Duri Riau:** Ahwa SVC: 0812 7525 4026, 0852 7135 2269 • **Indragiri Hilir:** Rafly Elektronik: 0812 7616 885 • **Bengkalis:** CV Global Renova: 0852 7407 7777 **KEPULAUAN KALIMANTAN:** • **Ketapang:** ADK Service: 0852 4857 5756 **SULAWESI:** • **Manado:** PT. Bina Karya Sulut Sejatt: (0431) 863554 • **Palu:** Central SVC / Palu Panasonic SVC: (0451) 428005, 0813 4107 0308 • **Kendari:** Service Karya Elektro: 0852 4155 4078, 0822 9133 3118 • **Bau-Bau:** Jattm Cellular: 0811 406 899 • **Pare-Pare:** Matrix Elektronika: 0852 5587 8812 • **Pinrang:** Riska Elektronik: 0823 4503 2143 • **Palopo:** Bintang Elektronik: 0821 9545 0440 • **Gorontalo:** CV Panabel Indonesia: 0852 5632 0420, 0812 9180 6638 • **Luwu Timur:** CV Triple Line Technic: 0811 1885 250 / 0852 4400 0234 • **Bone:** Mega Kreasi Mandiri: 0852 1721 2430 • **Bulukumba:** Asyraf Sparepart SVC: 0811 4450 888 • **Sinjai:** Arbiah Star: 0822 2555 3333 • **Toraja Utara:** Saloso SVC: 0852 4243 3091 • **Polewali Mandar:** Uchu Elektronik: 0823 9476 5990 • **Buot:** Galaxi Teknik: 0822 9957 4601 • **Toli-Toli:** Prolink Teknik: 0823 0214 4058 • **Banggai:** Klasik Elektro: 0853 9595 3802 • **Tojo Una-Una:** Java Service Elektronik: 0811 453 534 **NTB:** • **Bima:** Angindai Elektronik: 0853 3895 3313 • **Bima:** Paruga Electro: 0813 3728 7666 • **Sumbawa:** Solo Elektronik: 0852 3951 4957 • **Sumbawa:** Taruna: 0812 3969 2335

Diproduksi oleh : PT. TIRTA INTIMIZU NUSANTARA
 Jl. Raya Serang Km. 28 Desa Sentul Jaya, Kp. Tobat RT/RW: 008/003 Kec. Balaraja, Tangerang-Banten 15810
MADE IN INDONESIA

Untuk alamat lengkap service center SHIMIZU, silahkan scan QR Code berikut



Rev. 04

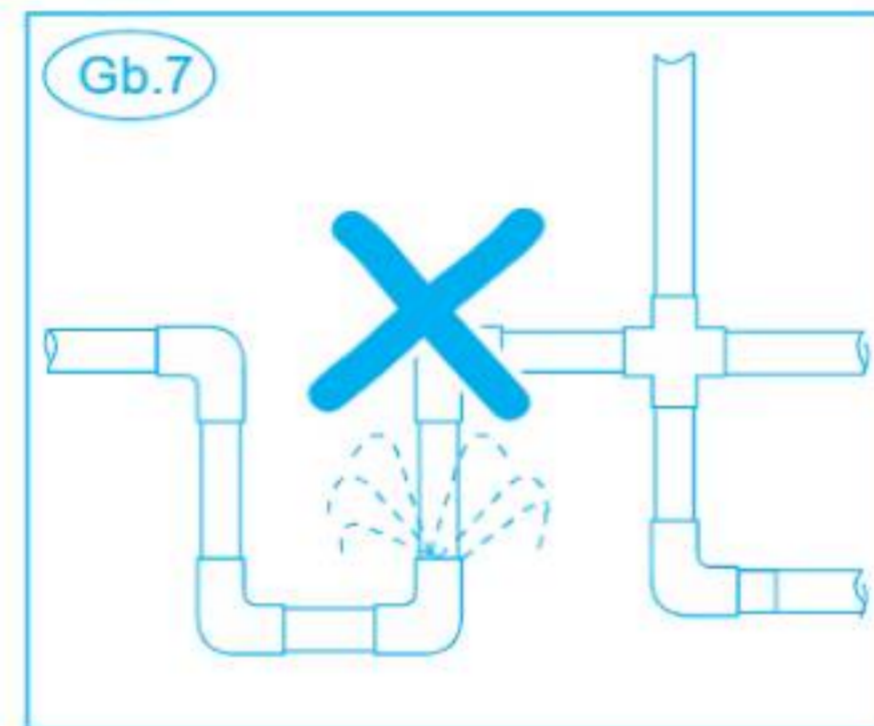
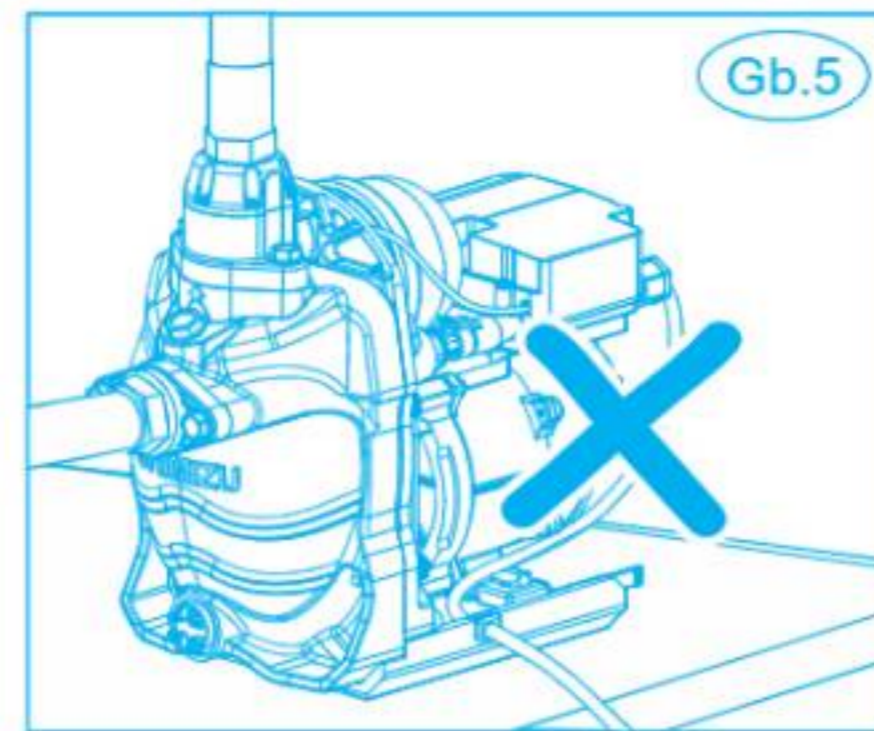
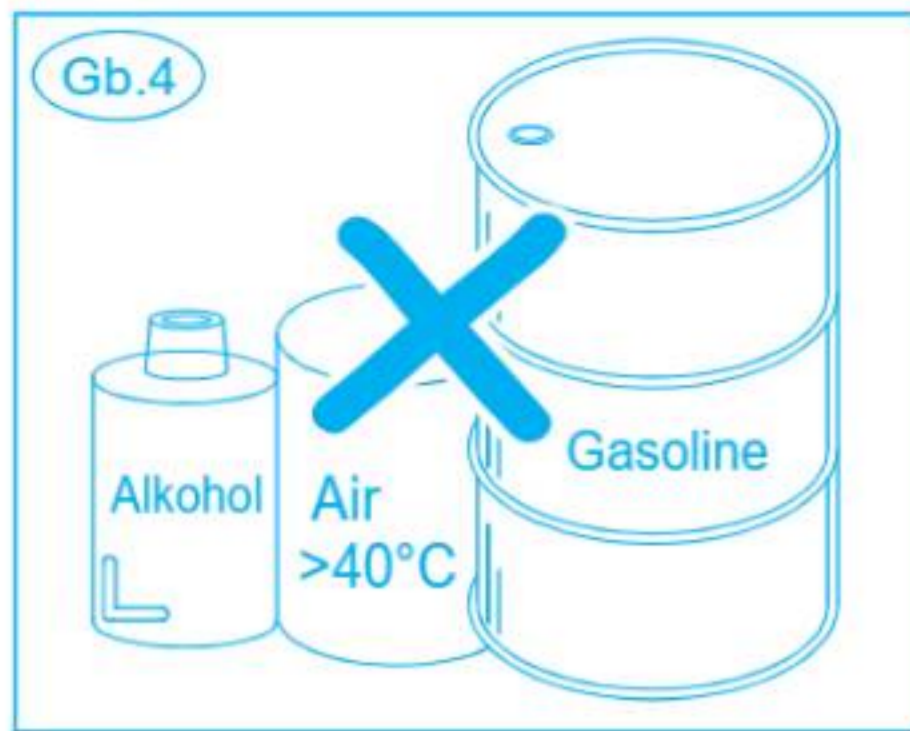
Kepada :
 Service Center
 Jl. Bojong Raya No. 27, RT 13 RW 04,
 Kel. Rawa Buaya, Kec. Cengkareng
 Jakarta 11740

Reg. No.: PMKG.709.12.2021

KARTU GARANSI
SHIMIZU
 Bintangnya Pompa Air



Kami mengucapkan selamat dan terima kasih atas pembelian produk bermutu dari SHIMIZU
 Semoga Anda puas setelah memiliki dan memakai produk dari kami.



Kerusakan	Penyebab	Cara Memperbaiki
Daya dorong pompa lemah	<ul style="list-style-type: none"> - Instalasi pipa terlalu panjang, atau banyak tikungan, diameter pipa tidak sesuai dengan spesifikasi produk. - Terdapat benda asing menyumbat pipa. - Sumber tegangan terlalu rendah atau sebaliknya. 	<ul style="list-style-type: none"> - Sesuaikan panjang instalasi pipa dengan kemampuan pompa, kurangi jumlah tikungan, pilih diameter pipa yang sesuai spesifikasi. - Pastikan instalasi pipa atau ruang pompa tidak tersumbat. - Tanyakan kepada pemasok daya (PLN).
Motor terbakar	<ul style="list-style-type: none"> - Salah sambung atau gulungan coil rusak. - Impeller macet, tersumbat kotoran. 	<ul style="list-style-type: none"> - Perbaiki, ganti gulungan coil. - Bersihkan material yang menyangkut pada impeller pompa, sehingga putaran impeller tidak ada hambatan.
Motor beroperasi namun tidak memompa	<ul style="list-style-type: none"> - Kebocoran pada klep atau kebocoran pada inlet. - Mechanical seal rusak. 	<ul style="list-style-type: none"> - Bersihkan atau ganti klep/check valve, periksa instalasi pipa dan perbaiki kebocoran. - Ganti dengan Mechanical seal baru.
Ketika keran dibuka tidak keluar air dan Motor beroperasi 6 menit kemudian pompa mati	<ul style="list-style-type: none"> - Air dalam tampungan habis. - Permukaan air sumur berada di bawah kemampuan hisap pompa. 	<ul style="list-style-type: none"> - Reset Pompa dengan cara lepaskan steker dan pasang kembali. (harus menunggu minimal 30 detik untuk memulai kembali pengoperasian). - Ganti pompa yang memiliki spesifikasi/ kemampuan hisap sesuai permukaan air sumur.
Kebocoran pada body pompa	<ul style="list-style-type: none"> - Tekanan air dari tangki penampungan terlalu tinggi. 	<ul style="list-style-type: none"> - Atur letak kondisi ideal pompa (ketinggian permukaan air tidak melebihi 2 meter dari center pompa).
Motor/ pompa berhenti/ tidak bisa dioperasikan	<ul style="list-style-type: none"> - Motor rusak. - Flow Switch tidak terkoneksi langsung pada PCB - Sensor tekanan rusak. 	<ul style="list-style-type: none"> - Hubungi Mitra Service Center untuk memperbaiki. - Periksa dan hubungkan kembali Flow switch pada PCB - Ganti sensor atau perbaiki kerusakannya.

- Disarankan, kabel suplai yang digunakan agar dihubungkan ke saklar (pemutus hubungan arus listrik).
 - Pompa ini dapat digunakan pada kisaran voltase diatas 175Volt dibawah 250Volt.
 - Dianjurkan untuk menggunakan pompa ini dilokasi dengan kapasitas listrik lebih dari 6 ampere.
 - Pada saat temperatur PCB diatas 105 °C, pompa akan berhenti beroperasi dan akan normal beroperasi kembali setelah 5 menit.
- Penyambungan kabel suplai, harap mengikuti petunjuk penyambungan kabel (Gb.13 hal.5) dari petunjuk penggunaan pompa air listrik otomatis ini.
- Rekomendasi kabel: Kabel senur suplai untuk penyambungan yang disediakan oleh pelanggan, Gunakan kabel senur suplai fleksibel berselubung polikloropren biasa isi-3 (3-core) ukuran 0,75~1,0mm² (kode penandaan H05RN-F 60245 IEC 57).
- Ketika pompa dioperasikan jika pressure transmitternya bermasalah atau tidak terkoneksi langsung dengan PCB, maka motor/pompa akan berhenti setelah 2 menit.
- Jika sumber daya dimatikan, PCB yang di dalam terminal box (kontrol elektrik) akan mati setelah 1 menit.
- Jika ada sinyal ON lampu LED merah menyala dan lampu LED hijau berkedip satu kali kemudian pompa beroperasi, itu adalah tanda kondisi pompa normal. Jika lampu LED hijau berkedip terus menerus dan pompa tidak mau beroperasi, itu adalah kondisi abnormal, maka hubungi service center (Mitra Service Center) untuk penyelesaian masalah ini.

6. PENGOPERASIAN POMPA

Setelah pemasangan untuk pertama kali pengoperasian,

1. Buka penutup pancingan, tuangkan air pancingan hingga rumah pompa dipenuhi air.
Perhatian : saat mengisi air pancingan jangan sampai meluap, air jangan sampai menyiram elemen listrik seperti motor, dll.
2. Jika proses no.1 telah selesai pasang kembali penutup pancingan dan kencangkan.
* Tahapan 1 dan 2 berlaku jika produk difungsikan sebagai pompa hisap.
3. Operasikan pompa dengan menghubungkan kabel daya ke sumber arus listrik. Jika pompa tidak dapat menyala seketika, jangan melakukan tindakan yang mengakibatkan kerusakan yang tidak dapat diperbaiki, segeralah hubungi teknisi kami atau orang yang berkompeten dibidangnya.
4. Setelah pompa beroperasi namun tidak mengeluarkan air selama 7 menit, ulangi proses pengoperasian nomor 1 dan 2.
* Tahapan 4 berlaku jika produk difungsikan sebagai pompa hisap.
5. Bilamana pompa sudah berfungsi/beroperasi dengan baik pastikan daya dorong dan kapasitas airnya tidak beda jauh dengan data yang tertera pada spesifikasi pompa. (lihat hal. 5 bag. 4)
6. Untuk mendapatkan performa pompa yang optimal disarankan tekanan udara pada small tank harus dalam kondisi 1.5 bar (1.5 kgf/cm²)
- Tekanan udara pada small tank dapat diisi melalui air valve.

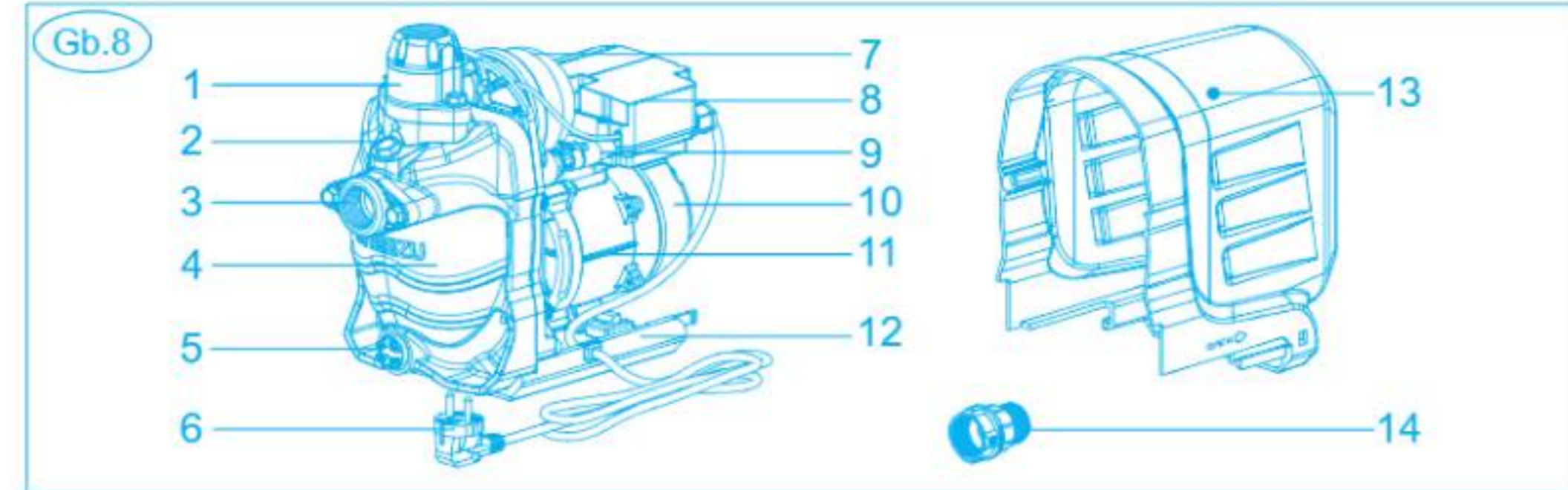
7. PERAWATAN POMPA

Pompa ini tidak membutuhkan program perawatan khusus. Sebagai tindakan pencegahan terhadap terjadinya kerusakan, kami menyarankan untuk memeriksa tekanan pompa dan arus listrik yang masuk secara berkala. Turunnya tekanan pompa terkadang merupakan gejala dari berkurangnya air hingga level terendah.
Ketika pompa tidak digunakan, kran harus tertutup rapat untuk melindungi dari kebocoran.

8. KERUSAKAN DAN CARA MEMPERBAIKI

Kerusakan	Penyebab	Cara Memperbaiki
Pompa beroperasi tapi air tidak mau keluar (saat difungsikan sebagai pompa hisap)	<ul style="list-style-type: none"> - Putaran motor terbalik. - Pompa kurang air pancingan. - Kerusakan impeller. - Permukaan air lebih rendah dari panjang pipa hisap. - Kebocoran pada pipa hisap atau mechanical seal. - Permukaan air lebih rendah dari kemampuan hisap pompa. 	<ul style="list-style-type: none"> - Salah penyambungan kabel, hubungi Mitra Service Center untuk memperbaiki. - Tambahkan air pancingan hingga maksimal. - Ganti dengan impeller baru/bagus. - Sesuaikan panjang pipa hingga masuk kedalam air dan terendam. - Periksa dan perbaiki instalasi pipa dan pompa. - Ganti dengan pompa yang memiliki kemampuan hisap lebih dalam.

2. BENTUK DAN NAMA KOMPONEN POMPA



- | | | |
|--|--------------------------------------|----------------------|
| 1. Flow Switch | 5. Penutup Lubang Kuras (Drain Plug) | 10. Selungkup Kipas |
| 2. Penutup Lubang Pancingan (Priming Plug) | 6. Power Cord | 11. Motor ASM |
| 3. Suction Flange | 7. Small Tank | 12. Base Plate |
| 4. Rumah Pompa | 8. Terminal Box | 13. Penutup Pompa |
| | 9. Pressure Transmitter | 14. Non Return Valve |

Dimensi dan Berat Pompa Inverter		Inlet	25mm (1")
Gb.9		Outlet	25mm (1")
		L1	345mm
		L2	227mm
		L3	106mm
		W1	165mm
		H1	91mm
		H2	285mm
		Berat	8.5 KG

3. PETUNJUK INSTALASI

1. Lokasi :
 - Jika pompa digunakan sebagai pompa pendorong (booster) disarankan agar memasang pompa berada dekat dibawah penampungan air.
 - Jika pompa digunakan sebagai pompa hisap & pendorong disarankan agar memasang pompa sedekat mungkin dengan sumur.
 - Jika pompa dipasang di luar ruangan, buatlah pelindung pompa agar tidak terkena air hujan dan panas matahari secara langsung. (Gb.11 hal.5)
 - Letakkan pompa di atas landasan beton dengan ketinggian minimal 10cm dari permukaan tanah agar pompa tidak akan tergenangi oleh air. (Gb.11 hal.5)

2. Ruang Minimum :

Pilih tempat dimana pompa dapat dengan mudah diperiksa atau diperbaiki saat terjadi kerusakan, jika memang harus ditempatkan di lokasi yang sempit maka, jarak yang diperlukan seperti ditunjukkan dalam gb.11 hal.5

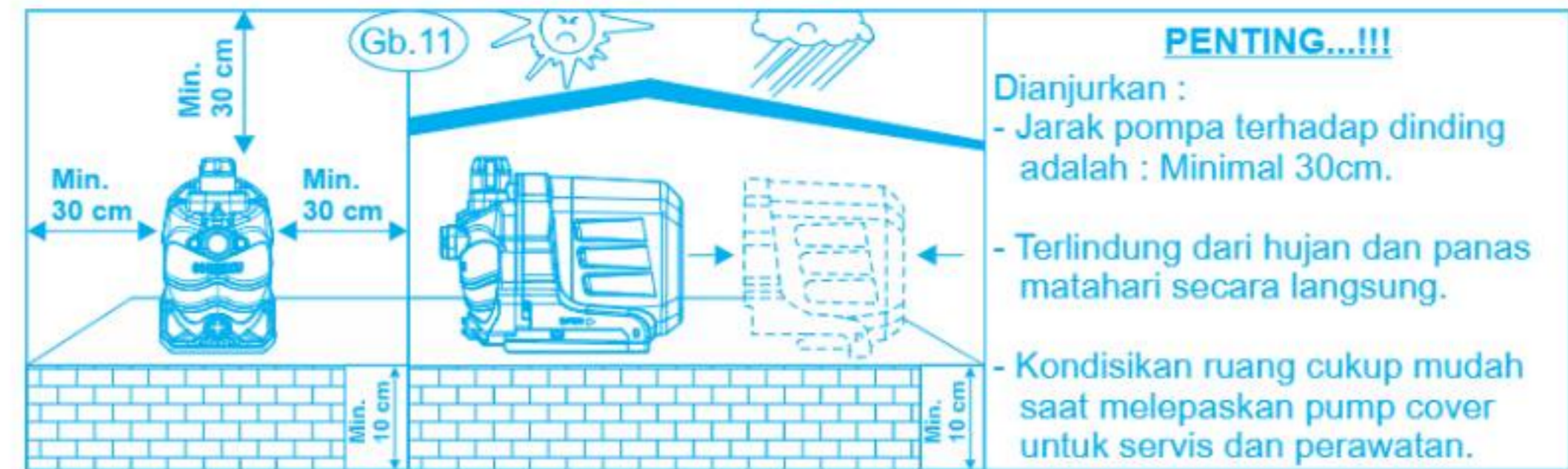
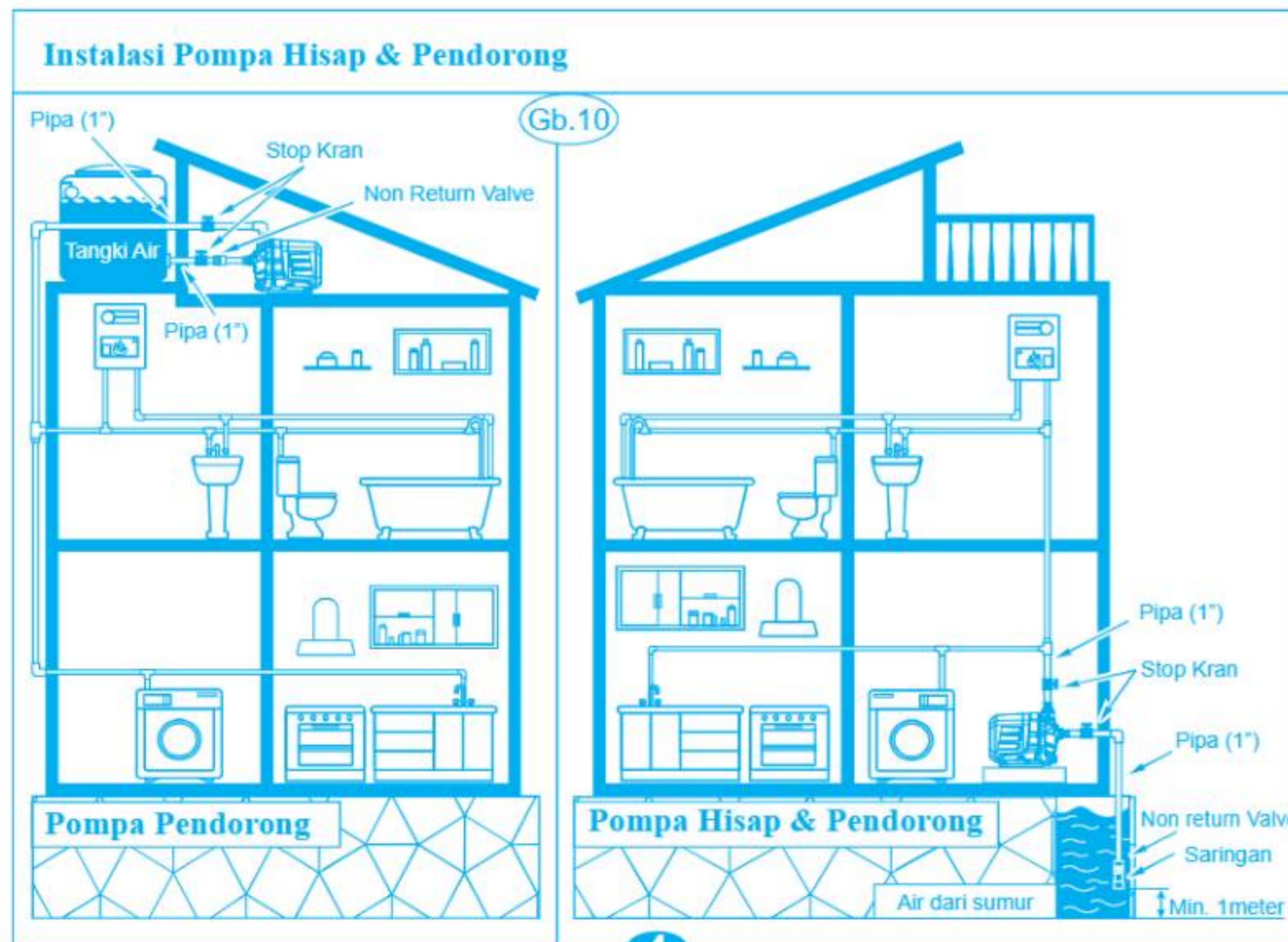
3. Instalasi pompa :

- Sebelum digunakan, periksa keseluruhan bagian/komponen pompa jangan sampai ada yang rusak setelah dalam penyimpanan. (misalnya kabel, konektor, dll).
- Jika terjadi kerusakan harus segera diganti atau diperbaiki kerusakannya, harus dilakukan oleh para profesional atau orang yang memiliki kualifikasi dibidang yang sama.
- Pasang stop kran pada pipa suction atau discharge dekat pompa ($\pm 20\text{cm}$ dari pompa).
- Pastikan tidak ada kebocoran instalasi pipa.

Bilamana pompa harus digunakan untuk menghisap air sumur.

- Instalasi pipa hisap melebihi kedalaman maksimum daya hisap pompa, hal ini untuk mencegah terjadinya overload pada pompa.
- Hindari mempergunakan instalasi pipa hisap atau selang yang terlalu lunak karena dapat mengakibatkan pengempetan/kompresi pada saat pompa dioperasikan.
- ketika memasang instalasi pompa, non-return valve harus dipasang pada bagian ujung pipa hisap untuk mencegah kembalinya aliran air.
- Pasang saringan pompa dibagian bawah non-return valve.
- **Pastikan pipa hisap terisi penuh oleh air untuk mempercepat waktu penghisapan.**

Petunjuk instalasi pompa hisap & pendorong lihat Gb.10 hal.4



Cara membuka dan memasang penutup pompa

1. Tekan pengunci penutup pompa yang terdapat di kedua sisi pada bagian belakang base plate, gunakan alat bantu obeng dan sejenisnya.
2. Tarik penutup pompa ke belakang hingga penutup pompa terlepas, untuk memasang kembali: pasang penutup pompa dari bagian belakang dan dorong kedepan hingga penutup pompa terkunci dengan baik



4. SPESIFIKASI POMPA

MODEL : SIP-500 BIT

U : 1x220 V~ 50Hz		Debit Air		H. Maks	Flow Switch	Tekanan	IPX4
P1 Min.	P1 Maks.	P2	Q. Min.	Q. Maks.	Meter	Stabil	
300W	700W	500W	5 l/min	110 l/min	53	2.7kgf/cm ² : 60 l/min	
n: Maks. 4900min ⁻¹		Temperatur Air : Maks. 40 °C		Pipa Hisap & Pipa Dorong: 25mm (1")			

5. RANGKAIAN ALUR LISTRIK

Rangkaian Kelistrikan pompa

Gb.13

