



LAYANAN KONSUMEN : 0804 - 1 - 889 - 889  
Email : cso.jkt@bhakti.co.id  
SMS Center/WA : 0815-112-99999



## KARTU GARANSI SHIMIZU

Bintangnya Pompa Air



**GARANSI RESMI**  
Terdaftar di DIRJEN ILMEA atau  
DIRJEN PERDAGANGAN DALAM NEGERI  
Nomor Tanda Pendaftaran:  
Reg NO. : PMKG.50.01.2020

Hari / Jam Kerja : Senin - Jumat Pukul 08.00 - 16.00,  
Sabtu : Pukul 08.00 - 14.00. Hari Libur Tutup

Jika ada masalah dengan Produk kami, silahkan hubungi Service Center terdekat atau Tlp. Layanan Konsumen

### Ketentuan-ketentuan garansi :

1. Garansi bebas ongkos servis 1 (satu) tahun, garansi suku cadang 1 (satu) tahun, dan telah dikirimkan ke alamat kami selambat-lambatnya 15 (lima belas) hari sejak tanggal pembelian.
2. Selama masa garansi produk ini digaransi penuh terhadap kerusakan yang disebabkan oleh pemakaian normal ataupun karena kesalahan dalam proses produksi.
3. Selama masa garansi tidak dikenakan biaya servis.
4. Produk kami hanya memakai listrik 220 V, diluar pemakaian tersebut harap hubungi Service Center.
5. Konsumen dapat melakukan klaim garansi, dengan menghubungi atau datang ke Service Center/Mitra Service Center terdekat.

### Kami menjamin ketersediaan suku cadang dalam masa garansi dan pasca garansi. Garansi tidak berlaku untuk hal-hal :

1. Tidak menunjukkan Kartu Garansi pada saat melakukan reparasi, Kartu Garansi telah hilang atau Kartu Garansi tidak di isi dengan lengkap.
2. Tidak terdapat nomor seri atau nomor seri telah diubah ataupun telah hilang.
3. Kerusakan yang diakibatkan oleh kesalahan/kecerobohan dalam pemakaian karena tidak mengikuti Petunjuk Pemakaian, perubahan voltase atau faktor di luar kekuasaan, seperti : kebakaran, bencana alam, banjir, jatuh, motor terendam/ terkena air, pompa digunakan untuk memompa air asin atau air laut.
4. Produk tersebut telah diperbaiki atau dirubah sedemikian rupa oleh pemilik atau pihak ketiga sehingga mempengaruhi kinerja dari produk tersebut.
5. Produk tersebut mengalami kerusakan fisik (body) yang diakibatkan oleh pengangkutan atau transportasi.
6. Masa berlaku Kartu Garansi ini telah habis sesuai dengan yang tertera pada Kartu Garansi ini.

## SHIMIZU

Bintangnya Pompa Air

No. : .....

Nama Barang : **POMPA AIR LISTRIK OTOMATIS SUMUR DANGKAL**  
Type : **PLW-150 BIT**  
No. Seri : .....  
Nama Pemilik : .....  
Alamat Pemilik : .....  
Telp. : .....  
Tanggal Pembelian : .....

Nama & Stempel Penjual Tanda Tangan Pemilik

## SHIMIZU

Bintangnya Pompa Air

No. : .....

Nama Barang : **POMPA AIR LISTRIK OTOMATIS SUMUR DANGKAL**  
Type : **PLW-150 BIT**  
No. Seri : .....  
Nama Pemilik : .....  
Alamat Pemilik : .....  
Telp. : .....  
Tanggal Pembelian : .....

Nama & Stempel Penjual Tanda Tangan Pemilik

UNTUK DIKIRIM

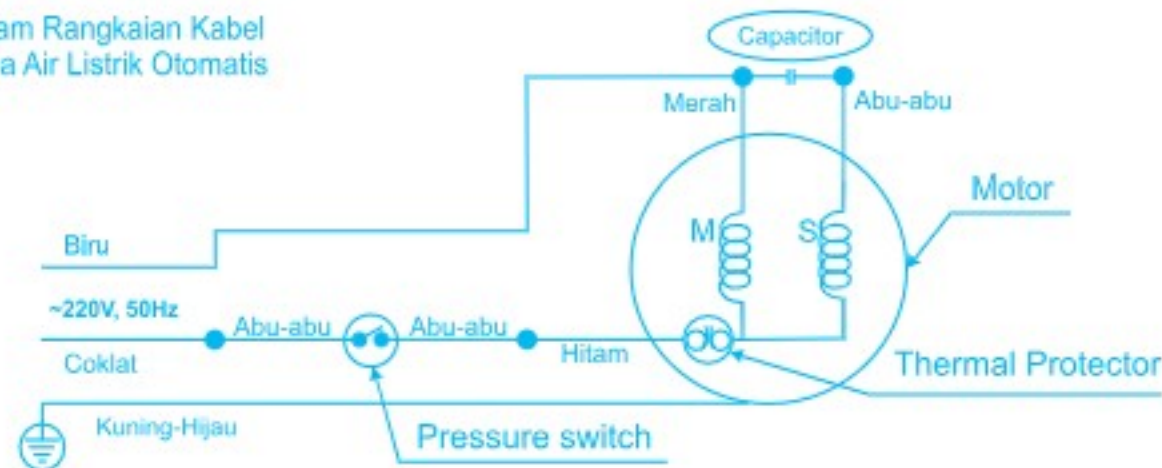
### BILA POMPA TIDAK DIOPERASIKAN DALAM WAKTU LAMA

\* Jika pompa macet, putar poros dibagian belakang searah jarum jam menggunakan obeng atau alat sejenisnya. (gb.8)



### 7. CARA PENYAMBUNGAN KABEL

Diagram Rangkaian Kabel Pompa Air Listrik Otomatis



### 8. KERUSAKAN DAN CARA MEMPERBAIKI

KERUSAKAN	PENYEBAB	CARA MEMPERBAIKI
Pompa tidak bisa memompa air (Motor tidak bisa dioperasikan)	Stekernya longgar atau power switch rusak. Kumparan motor atau pressure switch sudah rusak. Impeller tersangkut benda lain. Capacitor rusak atau terbakar.	- Pastikan steker tetap kencang dan tidak rusak. - Ganti motor atau ganti pressure switch yang bagus. - Lepaskan impeller cover dan bersihkan kotorannya. - Ganti capacitor yang baru.
Pompa tidak bisa memompa air (Meskipun motor beroperasi normal)	Pasokan air kering, atau bocor pada pipa hisap. Check valve tidak bisa menutup dengan rapat. Kurang air pancingan di dalam pompa.	- Periksa ketersediaan air dan pastikan tidak ada kebocoran instalasi pipa. - Buka untuk dibersihkan & periksa check valve packing. - Lakukan pemancangan ulang.
Pompa beroperasi secara terus menerus	Pipa hisap tersumbat. Permukaan air lebih rendah dari standar kemampuan hisap pompa. Pressure switch rusak.	- Periksa dan bersihkan pipa dari kotoran yang menyumbat. - Ganti pompa yang memiliki spesifikasi hisap sesuai dengan kedalaman air. - Perbaiki atau ganti pressure switch baru
Operasional pompa terlalu sering On-Off	Udara di dalam small tank berkurang. Penggunaan volume air terlalu kecil. Kebocoran pada small tank. Kerusakan pada pressure switch.	- Pastikan small tank dalam keadaan baik. - Buka kran untuk kapasitas air minimal 4 liter/min. - Ganti small tank - Perbaiki atau ganti pressure switch

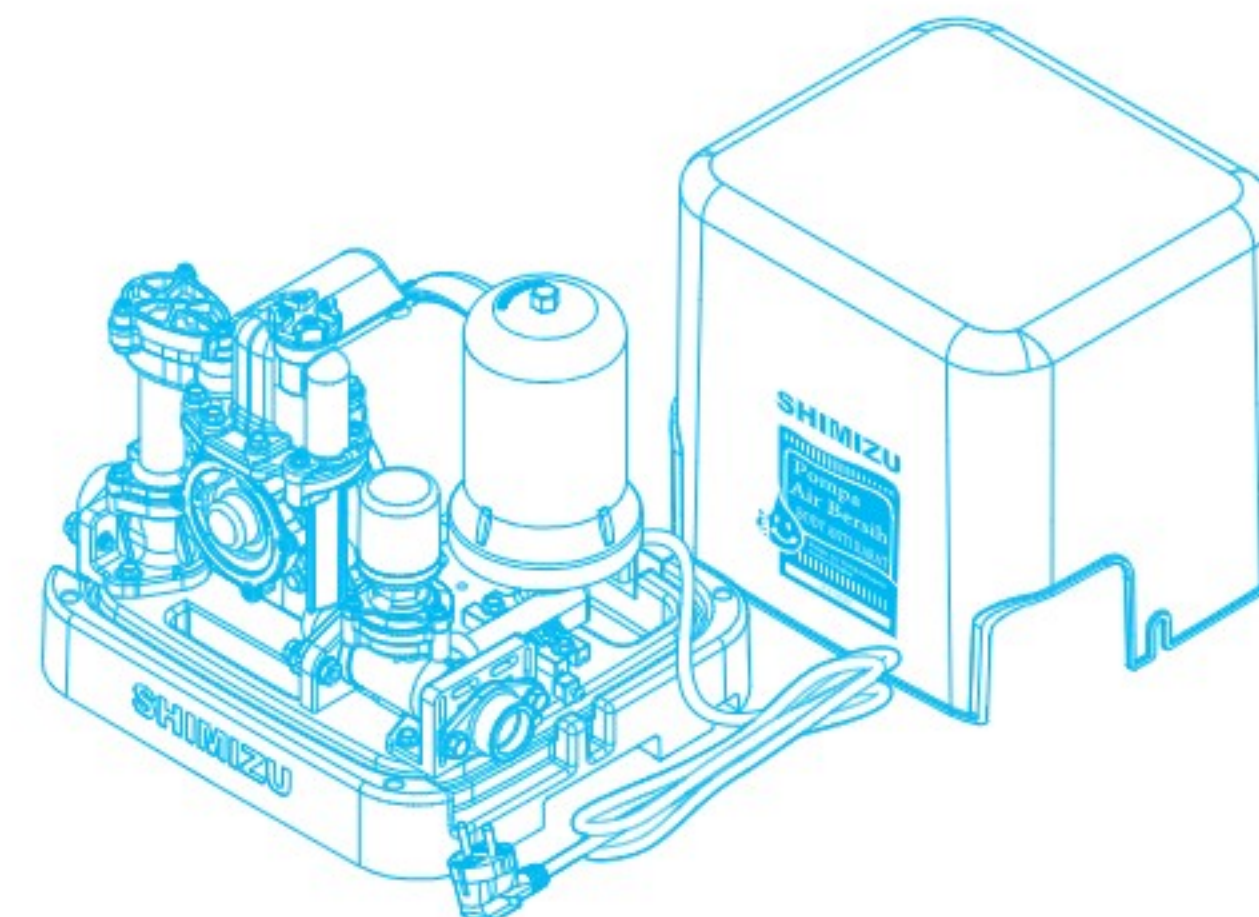
# SHIMIZU

Bintangnya Pompa Air

## PETUNJUK PENGGUNAAN POMPA AIR LISTRIK OTOMATIS SUMUR DANGKAL

Terimakasih atas kepercayaan anda membeli produk kami. Semoga anda puas dengan memiliki Pompa Air Listrik SHIMIZU

### MODEL : PLW-150 BIT



Alternatif Buku Petunjuk Pemakaian dapat diakses melalui situs web. Silahkan scan QR Code berikut

**BACA SELURUH ISI PETUNJUK PENGGUNAAN INI SEBELUM ANDA MENGOPERASIKAN POMPA UNTUK MENDAPATKAN HASIL YANG OPTIMAL**

Tegangan yang diizinkan untuk pompa ini adalah ±10% dari tegangan yang tertulis didalam spesifikasi. Diluar ketentuan ini dapat memperpendek usia pemakaian pompa.

www.shimizu.co.id | Shimizu Indonesia | Shimizu Indonesia | @Shimizu\_Indo | Layanan Konsumen: 0804-1-889-889

e-mail : cso.jkt@bhakti.co.id  
Layanan Konsumen : 0804-1-889-889  
WA : 0815-112-99999

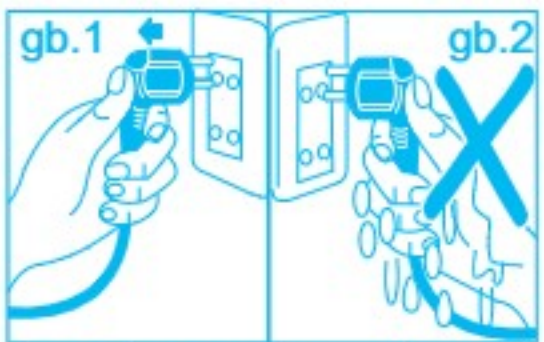
Diproduksi oleh : PT. TIRTA INTIMIZU NUSANTARA

Jl. Raya Serang Km. 28 Desa Sentul Jaya, Kp. Tobat RT/RW:006/003 Kec. Balaraja, Tangerang-Banten 15610  
MADE IN INDONESIA

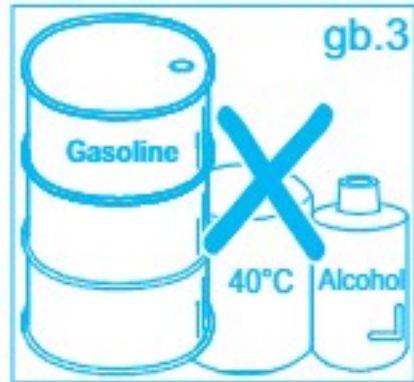
Reg NO. : PMKG.50.01.2020

## 1. HAL-HAL YANG PERLU DIPERHATIKAN SEBELUM MENGOPERASIKAN POMPA

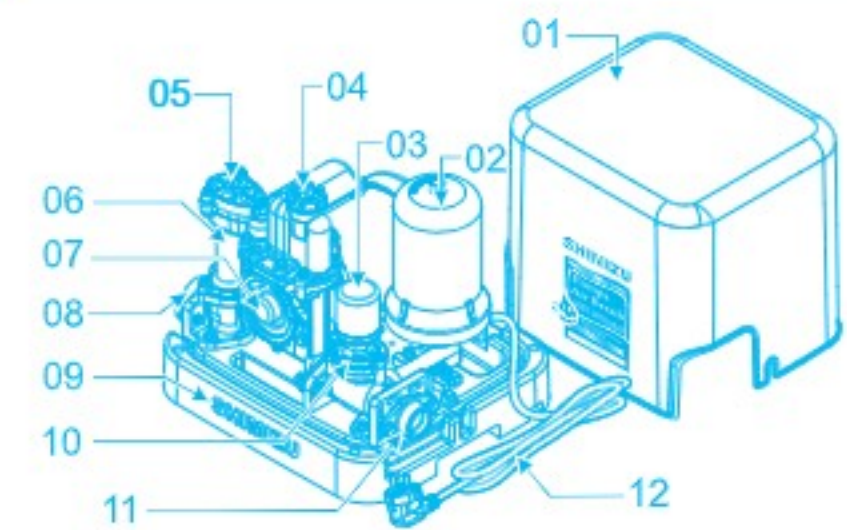
- Jika kabel suplai rusak, Penyambungan/Penggantian kabel suplai harus dilakukan oleh pabrik pembuat atau Service Center atau Mitra Service Center yang telah ditunjuk (lihat kartu garansi) atau orang yang memiliki kualifikasi dibidang yang sama untuk menghindari bahaya.
- Penyambungan kabel suplai harap mengikuti petunjuk pada bagian 7 dari petunjuk penggunaan pompa air listrik (CARA PENYAMBUNGAN KABEL).
- Pastikan sebelum melakukan penyambungan kabel suplai, pemanfaat harus terputus dari sumber listrik.
- Produk ini dimaksudkan untuk pengkawatan/atau penyambungan tetap (fixed wiring).
- Rekomendasi kabel: Kabel suplai untuk penyambungan yang disediakan oleh pelanggan, Gunakan kabel suplai fleksibel berselubung polikloropren biasa isi-3 (3-core) ukuran 0,75~1,0mm<sup>2</sup> (kode penandaan H05RN-F 60245 IEC 57).
- Pompa ini memiliki penghantar grounding dan steker yang dilengkapi grounding. Untuk mengurangi resiko kejutan listrik, pastikan pompa dihubungkan ke steker yang dilengkapi grounding.
- Disarankan, kabel suplai yang digunakan agar dihubungkan ke saklar (pemutus hubungan arus listrik) dan pastikan kabel pembumihan (grounding) tersambung dengan benar dan grounding tertanam dengan baik di dalam bumi.
- Jika pompa tidak digunakan untuk waktu yang lama, lepas steker atau matikan saklar. Saat melepaskan steker, cabut steker body-nya. (gb.1)
- Jangan menyentuh/melepaskan steker jika kondisi tangan basah. (gb.2)
- Jangan digunakan untuk memompa cairan selain air dan suhu air tidak melebihi 40°C. (gb.3)
- Jika pompa ditempatkan diluar rumah harus terlindung dari hujan atau aman dari matahari secara langsung, dan untuk mempermudah perawatan/perbaikan pompa area pemasangan pompa sesuai dengan keterangan. (gb.4)



gb.5	Kedalaman hisap (m)	8	7	6	5	4
	Panjang pipa horizontal (m)	3	14.5	26	37.5	49



## 2. BENTUK DAN NAMA KOMPONEN POMPA



- Pump Cover
- Small Tank
- Pressure Switch
- Hopper Cap
- Check Valve Cover
- Body
- Impeller Cover
- Flange Inlet
- Base Plate
- Smart Device
- Flange Outlet
- Power Cord

<b>Pressure Switch</b>	Jangan membuka tutup pressure switch dan menyatelnya
<b>Strainer/Saringan</b>	- Jika untuk menghisap air dari sumur atau tangki reservoir harus dilengkapi saringan yang dipasang pada pipa hisap dan jarak dari sumur sekurangnya 30 cm

## 3. PETUNJUK INSTALASI

- Pipa horizontal (dari sumur ke pompa) dibatasi oleh tinggi hisap mengingat permukaan air akan berkurang pada musim kemarau/musim panas. (gb.5)



### Instalasi pompa bila digunakan untuk memompa air dari sumur.

Jika digunakan untuk memompa air dari tampungan/tangki disarankan level air terhadap pompa tidak lebih tinggi dari 2 meter untuk mencegah kerusakan yang disebabkan oleh water hammer.



## 4. SPESIFIKASI POMPA

PLW-150 BIT		
U : 1x220 V~	50 Hz	H : 22 - 8 Meter
16µF / 370 V~	I : 2.0A	Q : 10 - 28 l/min
n : 2900 min <sup>-1</sup>	IPX4	H. Maks.: 30 Meter
Pressure Switch ON : 1.4 kgf/cm <sup>2</sup>		Temperatur Air : Maks. 40 °C
Pompa OFF : < 4 l/min		Pipa Hisap & Dorong: 25mm (1")

## 5. CARA MENGOPERASIKAN POMPA

Setelah pemasangan, untuk pertama kali pengoperasian, buka hopper cap dan tuangkan air pancingan hingga ruang pompa penuh air.

- Saat mengisi air, jangan sampai meluap, hati-hati air jangan sampai menyiram elemen listrik seperti motor, dll. (gb.6)
- Saat selesai proses no.1, pasang hopper cap dengan kencang, kemudian periksa kebocoran pada pompa.
- Operasikan pompa dengan menghubungkan kabel daya ke sumber arus listrik.
- Jika pompa tidak mengeluarkan air selama 7 menit, ulangi proses nomor 1.



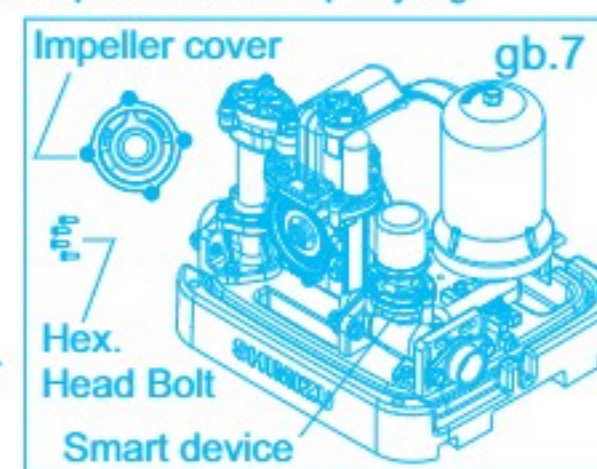
## 6. PERAWATAN POMPA

- Pompa ini tidak membutuhkan program perawatan khusus. Sebagai tindakan pencegahan terhadap terjadinya kerusakan, kami menyarankan untuk menambahkan saringan guna menahan partikel besar masuk kedalam sirkulasi, jika terdapat kotoran/sampah yang

- menempel di impeller dapat menyebabkan motor menjadi macet, lakukan langkah-langkah berikut:
- Lepaskan steker listrik sebelum memperbaiki.
  - Keluarkan air dari pompa.
  - Buka Impeller Cover.
  - Bersihkan puing-puing pasir atau kotoran yang tersangkut di impeller.
  - Setelah kotoran dibersihkan pasang kembali Impeller Cover. (gb.7)

### Membersihkan Smart Device

- Bersihkan smart device secara berkala.



<b>Jakarta 1</b>	Jl. Bojongan Raya No. 27, RT 13 RW 04, Kel. Rawa Buaya, Kec. Cengkareng, Jakarta Barat, 0804 1 889 889
<b>Jakarta 2</b>	Jl. Pangeran Jayakarta No. 133 D, Mangga Dua Selatan, Sawah Besar, Jakarta Pusat, 0815 1932 0120, 0882 0011 43849
<b>Serang</b>	Jl. Raya Serang - Pandeglang KM. 3 No 6a -7a, RT 03 RW 01 Tembong, Kec. Cipocok Jaya, 0815 19877223
<b>Bogor</b>	Jl. Raya Bogor Km. 52 No. 6 - 7, RT 001 RW 009, Kel. Ciluar, Kec. Kota Bogor Utara, Bogor, Jawa Barat (0251) 866 2124 / 866 2178, 0812 9449 8738
<b>Karawang</b>	Jl. Surotokunto No.38A - B, Rawa Adlarsa Timur, Kec. Karawang Timur, (0267) 840 1693 / 94, 0821 1493 0746
<b>Bandung</b>	Jl. Garuda No.107B / 109A, Kel. Dungus Cariang, Kec. Andir, Bandung, (022) 6125 960 / 965, 0813 2333 6665
<b>Cirebon</b>	Jl. Brigjen Darsono, Ruko C dan D, RT 01 RW 03, Kel. Kedaung, Kec. Kedaung, Kab. Cirebon, Jawa Barat (0231) 8802 783/84, 0813 1401 0224
<b>Semarang</b>	Ruko Yos Sudarso Square, Jl. Arteri Yos Sudarso Blok A34 - A35, Kel. Tawang Mas, Semarang (024) 7633 1554 / 7643 6897, 0821 3567 5284
<b>Tegal</b>	Town Square Ruko No. 12 A, RT 07 RW 02, Jl. Cemara Jl. Gajah Mada, Mintragen, Kec. Tegal Tim, Kota Tegal, Jawa Tengah 0815 1941 5711
<b>Yogyakarta</b>	Jl. Tino Sidin No.389 B, Kadpiro / Ngestiharjo, Kasihan, Bantul, Yogyakarta, (0274) 530 4415, 0815 1987 7224
<b>Surabaya</b>	Jl. Parang Barong No. 4, Kel. Kemayoran, Kec. Krembangan, Surabaya, Jawa Timur (031) 9922 0535 / 1500 / 0355 / 0755, 0821 3862 5093
<b>Malang</b>	Jl. Raya Bandulan No. 150, RT 002 RW 001, Kel. Bandulan, Kec. Sukun, Malang, (0341) 580 431 / 502 3044
<b>Kediri</b>	Jl. Urip Sumoharjo No. 318 B, Ngronggo, Kec. Kota, Kab. Kediri, Jawa Timur, 0815 1941 5712
<b>Bali</b>	Jl. Suradipa No. 104, Peguyangan, Kaja, Denpasar Utara, Bali, (0361) 427 652 / 418 957, 0851 0300 3010
<b>Batam</b>	Perumahan Mediterania Ruko Mega Junction blok A No. 01, RT 005 RW 008, Kel. Baloi Permai, Kec. Batam Kota Batam, Kepulauan Riau, (0778) 4160 658, 0815 1945 2286
<b>Bukittinggi</b>	Jl. Raya Pakan Kamis no 73, Gadut, Jorong 03, Kecamatan Tilatang Kamang, Kabupaten Agam, Bukittinggi, Sumatera Barat, 0815-1944-7500
<b>Padang</b>	Jl. Diponegoro No. 17H - I, Kel. Belakang Tangsi, Kec. Padang Barat, (0751) 31622 / 25048, 0815 1960 9069
<b>Palembang</b>	Jl. Perintis Kemerdekaan No. 1251C - D, RT 016 RW 005, Kel. Kuto Batu, Kec. Ilir timur III, Palembang, Sumatera (0711) 5625 303 / 321, 0813 6721 2223
<b>Medan</b>	Komplek Grand Cemara Asri, Jl. Cemara No.82 - BAB, Desa Sampall, Kec. Percut Sei Tuan, Deli Serdang, Sumatera (061) 664 3984 / 85, 0813 6016 3689
<b>Jambi</b>	Jl. Kapten Sujono RT10 (Sebrang kolam Renang Tepian Raja), Kel. Paal Lima, Kec. Kota Baru, Jambi (0741) 3613 666, 0815 1960 9068
<b>Lampung</b>	Jl. Cut Nyak Dien No. 63 E-F, Kel. Durian Payung, Kec. Tj. Karang Pusat, (0721) 2680 35 / 36, 0813 7310 7356
<b>Pontianak</b>	Jl. Perdamaian No. 889, Kota Baru Ujung, Kec. Pontianak Kota, Kab. Kubu Raya, Kalimantan Barat (0561) 6655 859 / 861, 0895 0891 7353 / 0815 1972 7019
<b>Banjarmasin</b>	Komp. Persada Mas Persada Raya Ruko 7-8, Jl. A. Yani Km. 8.4, RT 010 RW 003, Manarap Lama, Kec. Kertak Hanyar, Kab. Banjar, Kalimantan Selatan, (0511) 320 1126 / 27 / 28, 0815 1960 9071
<b>Samarinda</b>	Ruko Plaza Juanda Blok A16 / 17, Jl. Ir. H. Juanda Raya RT 007, Kel. Air Hitam, Kec. Samarinda Ulu, Samarinda, Kalimantan, (0541) 7271 385 / 546, 0815 1960 9072
<b>Balikpapan</b>	Jl. Merak Perum BDS 2 No. 9 Blok AB, RT 36 Kec. Balikpapan Selatan, Kel. Sungai Nangka, 0815 1994 6354
<b>Lombok</b>	Jl. Selaparang, Gang Katasini No. 9, Sweta, Kec. Cakranegara, Mataram, Lombok, NTB (0370) 6171 906 / 0823 4229 9648, 0877 6543 7999
<b>Pekanbaru</b>	Jl. Rajawali No. 25C - D, RT 003 RW 007, (Sederetan Polsek Sukajadi sebelum Simpang Ababil), Kel. Kamp. Melayu, Kec. Sukajadi, Pekanbaru, Riau, (0761) 277 25 / 26 / 27, 0852 6521 3408
<b>Makassar</b>	Ruko Bulusaraung Square Blok C No. 17, Jl. G. Bulusaraung, Kec. Bontoala, Kel. Gadong, Sulawesi Selatan, Makassar (0411) 365 1408 / 09, 0821 9305 0360
<b>Manado</b>	Ruko Grand Victoria Kawanua GVK A1-15, Jl. Ring Road, Kel. Paniki Bawah, Kec. Mapanget, Manado, 0821 1999 2150
<b>Bangka</b>	Ruko Graha Asri, Jl. Soekarno Hatta Blok A, Kampung Dul, Kec. Pangkalan Baru, Kab. Bangka Tengah, Kepulauan Bangka Belitung, 0815 1927 7020
<b>Palu</b>	Jl. Kundur, RT 04 RW 02, Kel. Donggal Kodi, Kec. Ulujadi, Kota Madya, Palu, 0815 1972 7021
<b>Bengkulu</b>	Jl. Hibrida Raya No. 18, RT 23 RW 08, Kel. Sidumulyo, Kec. Gading Cempaka, Bengkulu, 0815 1972 7022

### Mitra Service Center

- **BANTEN**: • Cilegon: Mandiri Jaya SVC 0878 8371 7277 • **TANGERANG**: • Tangerang SARANA: Sarana Cipta Utama: 0813 8648 8855, 0813 8005 8585 • Ciledug: Toko Arrishta: (021) 5847588, 0851 0065 3672, 0812 1317 4741 • **JAWA BARAT**: • Tambun Utara: Dodi SVC: 0899 2578 759, 0813 8808 7140 • **SUMEDANG**: Jaya Teknik Solutions: 0821 2917 6139 • **SUBANG**: Asep Elektronik SVC: 0813 1214 0835 • **Tasikmalaya**: Artik SVC: (0265) 331578 / 0858 6284 5776 • **JAWA TENGAH**: • Banjarnegara: Griya SVC: (0286) 592254, 0822 4200 0767 • **Kudus**: Aneka Elektronik & Listrik: 0858 6988 1031, 0815 7572 0352 • **SURAKARTA**: Service 24: (0271) 645110, 0838 6511 5219 • **Purbalingga**: Mitra SVC: (0281) 6597351, 0851 0161 1978 • **TEMANGGUNG**: Jasa Utama SVC: 0812 1585 315 • **Banyumas**: Mithubisi Authorized SVC: 0811 2629 48 • **Cilacap**: Toko Edison: (0282) 533 676, 0857 4773 0658 • **WONOGIRI**: Rien Elektronik: 0815 4840 4841, 0857 2872 2675 • **PEKALONGAN**: Multi Sindo SVC: (0285) 424 063, 0822 2545 6887, 0852 0149 4782, 0822 2545 6887 • **Salatiga**: Multi Elektronik SVC: (0298) 311712, 0817 950 8561 • **Sragen**: Kurnia Elektronik: (0271) 893778, 0815 6759 084 • **PURWOREJO**: Purnama Jaya SVC Sleman: 0821 3749 7356 • **Bantul**: Purnama Jaya SVC Bantul: 081 621 5842 • **Wonosari**: Purnama Jaya SVC Gunung Kidul: 081 621 5843 • **Kutoarjo**: Purnama Jaya SVC Kutoarjo: 0821 3749 7356 • **Pati**: Sampoerna SVC: 0812 2520 562, 0819 0418 1471 • **Magelang**: Toko Etema: (0293) 362 241, 0895 3208 76628 • **Demak**: Permata Surya: 012 1526 4587 • **JAWA TIMUR**: • Madiun: Duta Cipta Electrindo: (0351) 468700/01, 0811 3448 700 • **Tulungagung**: Sinar Abadi: 0813 3534 8242, 0852 3349 1422 • **Lumajang**: Lumajang Electronic: 0815 5577 1413, 0812 5998 0302 • **Blitar**: Sinar Rochman: 0857 3060 6284 • **Probolinggo**: Jimmy Service: (0335) 435 383, 0812 3022 0219, 0816 595 388 • **PULAU SUMATERA**: **BENGKULU**: • Sawah lebar: UD Syafril Engineering: 0821 2249 1282 • **Kota Manna**: UD Queen SVC: 0853 8466 2626, 0812 7854 8523 • **Curup**: Syafril Engineering: 0853 6429 3736 • **ACEH**: • Banda Aceh: Machradja Electronics: (0651) 48928, 0812 690 0062 • **Biereun NAD Aceh**: Satelite SVC: (0644) 41147, 0852 8636 3147, 0853 6153 3123 • **PEKANBARU**: • Selat Panjang: Surya Listrik: 0813 7832 6315, 0823 1212 1314 • **Karimun**: Cahaya: 0812 7747 788 • **Tanjung Pandan**: Api Alam: 0719 - 21362, 0878 9640 0688 • **SUMATERA SELATAN**: • Lahat: Qequey Tehnik: 0821 8434 8434, 0821 6500 4060 • **Lubuk Linggau**: UD Syafril Engineering: 0852 6806 8035 • **Martapura**: Puja Electronic SVC: 0812 8611 3684 • **SUMATERA UTARA**: • Rantau Prapat: Ilham Jaya Dua: 0822 7921 2870, 0822 7722 3576 • **Tebing tinggi**: Tiara Jaya Electronic: 0852 7074 4929 • **Pinang**: Alif Jaya SVC: 0822 7921 2870, 0853 6220 5460 • **Kisaran Timur**: Ilham Jaya Electronic Satu: 0813 8174 9862, 0812 6380 9889 • **RIAU**: • Dumai: Leo SVC: 0812 7504 292 • **Duri Riau**: Aiwa SVC: 0812 7525 4026, 0852 7135 2269 • **Indragiri Hilir**: Rafly Elektronik: 0812 7616 885 • **Bengkalis**: CV Global Renova: 0852 7407 7777 • **KEPULAUAN KALIMANTAN**: • Ketapang: ADK Service: 0852 4857 5756 • **SULAWESI**: • Manado: PT. Bina Karya Sulut Sejaht: (0431) 863554 • **Palu**: Central SVC / Palu Panasonic SVC: (0451) 428005, 0813 4107 0308 • **Kendari**: Service Karya Elektro: 0852 4155 4078, 0822 9133 3118 • **Bau-Bau**: Jatim Cellular: 0811 406 899 • **Pare-Pare**: Matrix Elektronika: 0852 5587 8812 • **Pinrang**: Riska Elektronika: 0823 4503 2143 • **Palopo**: Bintang Elektronik: 0821 9545 0440 • **Gorontalo**: CV Panabel Indonesia: 0852 5632 0420, 0812 9180 6638 • **Luwu Timur**: CV Triple Line Technic: 0811 1885 250 / 0852 4400 0234 • **Bone**: Mega Kreasi Mandiri: 0852 1721 2430 • **Bulukumba**: Asyraf Sparepart SVC: 0811 4450 888 • **Sinjai**: Arbiah Star: 0822 2555 3333 • **Toraja Utara**: Saloso SVC: 0852 4243 3091 • **Polewali Mandar**: Uchu Elektronik: 0823 9476 5990 • **Buol**: Galaxi Teknik: 0822 9957 4601 • **Toli-Toli**: Prolink Teknik: 0823 0214 4058 • **Banggai**: Klasik Elektro: 0853 9595 3802 • **Tojo Una-Una**: Java Service Elektronik: 0811 453 534 • **NTB**: • Bima: Angindai Elektronik: 0853 3895 3313 • **Bima**: Paruga Electro: 0813 3728 7666 • **Sumbawa**: Solo Elektronik: 0852 3951 4957 • **Sumbawa**: Taruna: 0812 3969 2335

Diproduksi oleh : PT. TIRTA INTIMIZU NUSANTARA  
Jl. Raya Serang Km. 28 Desa Sentul Jaya, Kp. Tobat RT/RW: 006/003 Kec. Balaraja, Tangerang-Banten 15610  
MADE IN INDONESIA

Untuk alamat lengkap service center SHIMIZU, silahkan scan QR Code berikut



Rev. 04

Kepada :  
Service Center  
Jl. Bojongan Raya No. 27, RT 13 RW 04,  
Kel. Rawa Buaya, Kec. Cengkareng  
Jakarta 11740

Reg No. : PMKG.50.01.2020

**KARTU GARANSI**  
**SHIMIZU**  
Bintangnya Pompa Air

Kami mengucapkan selamat dan terima kasih atas pembelian produk bermutu dari SHIMIZU  
Semoga Anda puas setelah memiliki dan memakai produk dari kami.