



LAYANAN KONSUMEN : 0804 - 1 - 889 - 889
Email : cso.jkt@bhakti.co.id
SMS Center/WA : 0815-112-99999



GARANSI RESMI
Terdaftar di DIRJEN ILMEA atau
DIRJEN PERDAGANGAN DALAM NEGERI

Nomor Tanda Pendaftaran:

DIRJEN PDN No. : P.34.TIN2.01202.1018

Hari / Jam Kerja : Senin - Jumat Pukul 08.00 - 16.00,

Sabtu : Pukul 08.00 - 14.00. Hari Libur Tutup

Jika ada masalah dengan Produk kami, silahkan hubungi Service Center terdekat atau Tlp. Layanan Konsumen

KARTU GARANSI SHIMIZU
Bintangnya Pompa Air

Ketentuan-ketentuan garansi :

1. Garansi bebas ongkos servis 1 (satu) tahun, garansi suku cadang 1 (satu) tahun, dan telah dikirimkan ke alamat kami selambat-lambatnya 15 (lima belas) hari sejak tanggal pembelian.
2. Selama masa garansi produk ini digaransi penuh terhadap kerusakan yang disebabkan oleh pemakaian normal ataupun karena kesalahan dalam proses produksi.
3. Selama masa garansi tidak dikenakan biaya servis.
4. Produk kami hanya memakai listrik 220 V, diluar pemakaian tersebut harap hubungi Service Center.
5. Konsumen dapat melakukan klaim garansi, dengan menghubungi atau datang ke Service Center/Mitra Service Center terdekat.

Kami menjamin ketersediaan suku cadang dalam masa garansi dan pasca garansi.

Garansi tidak berlaku untuk hal-hal :

1. Tidak menunjukkan Kartu Garansi pada saat melakukan reparasi, Kartu Garansi telah hilang atau Kartu Garansi tidak di isi dengan lengkap.
2. Tidak terdapat nomor seri atau nomor seri telah diubah ataupun telah hilang.
3. Kerusakan yang diakibatkan oleh kesalahan/kecerobohan dalam pemakaian karena tidak mengikuti Petunjuk Pemakaian, perubahan voltase atau faktor di luar kekuasaan, seperti : kebakaran, bencana alam, banjir, jatuh, motor terendam/ terkena air, pompa digunakan untuk memompa air asin atau air laut.
4. Produk tersebut telah diperbaiki atau dirubah sedemikian rupa oleh pemilik atau pihak ketiga sehingga mempengaruhi kinerja dari produk tersebut.
5. Produk tersebut mengalami kerusakan fisik (body) yang diakibatkan oleh pengangkutan atau transportasi.
6. Masa berlaku Kartu Garansi ini telah habis sesuai dengan yang tertera pada Kartu Garansi ini.

SHIMIZU
Bintangnya Pompa Air

UNTUK DISIMPAN

No. :

Nama Barang : POMPA AIR LISTRIK OTOMATIS BOOSTER

Tipe : IBP-375 BIT

No. Seri :

Nama Pemilik :

Alamat Pemilik :

.....Telp.

Tanggal Pembelian :

Nama & Stempel Penjual

Tanda Tangan Pemilik

SHIMIZU
Bintangnya Pompa Air

No. :

Nama Barang : POMPA AIR LISTRIK OTOMATIS BOOSTER

Tipe : IBP-375 BIT

No. Seri :

Nama Pemilik :

Alamat Pemilik :

.....Telp.

Tanggal Pembelian :

Nama & Stempel Penjual

Tanda Tangan Pemilik

Kami mengucapkan selamat dan terima kasih atas pembelian produk bermutu dari SHIMIZU. Semoga Anda puas setelah memiliki dan memakai produk dari kami.

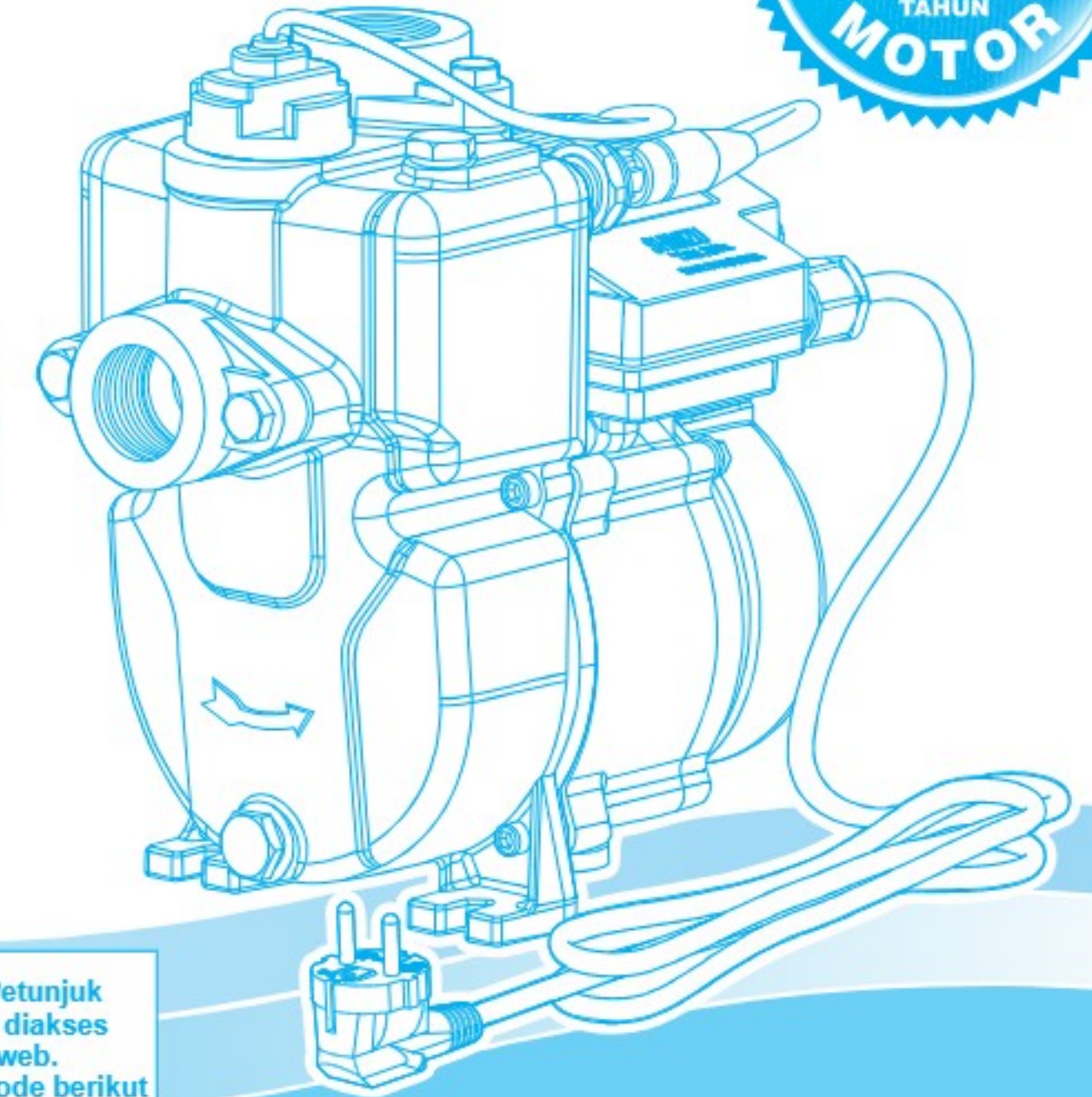
UNTUK DIKIRIM

SHIMIZU
Bintangnya Pompa Air

Terimakasih atas kepercayaan anda membeli produk kami.
Semoga anda puas dengan memiliki Pompa Air Listrik SHIMIZU

**PETUNJUK PENGGUNAAN
POMPA AIR LISTRIK OTOMATIS INVERTER BOOSTER**

MODEL : IBP-375 BIT



Alternatif Buku Petunjuk
Pemakaian dapat diakses
melalui situs web.
Silahkan scan QR Code berikut

**BACA SELURUH ISI PETUNJUK PENGGUNAAN INI SEBELUM ANDA
MENGOPERASIKAN POMPA UNTUK MENDAPATKAN HASIL YANG OPTIMAL**

Tegangan yang dilizinkan untuk pompa ini adalah $\pm 10\%$ dari tegangan yang tertulis
didalam spesifikasi. Diluar ketentuan ini dapat memperpendek usia pemakaian pompa.

www.shimizu.co.id : Shimizu_Indonesia : Shimizu Indonesia : @Shimizu_Indo Layanan Konsumen: 0804-1-889-889

e-mail : cso.jkt@bhakti.co.id
Layanan Konsumen : 0804-1-889-889
WA : 0815-112-99999

Diproduksi Oleh :
PT. TIRTA INTIMIZU NUSANTARA
Jl. Raya Serang Km. 28 Desa Sentul Jaya, Kp. Tobat
Rt/Rw.006/003 Kec. Balaraja, Tangerang - Banten 15610
MADE IN INDONESIA

DIRJEN PDN No. : P.34.TIN2.01202.1018

I. PERINGATAN ...!!!



1. Jika kabel sensor suplai rusak, penyambungan/penggantian kabel suplai harus dilakukan oleh pabrik pembuat atau Service Center atau Mitra Service Center yang telah ditunjuk (lihat kartu garansi) atau orang yang memiliki kualifikasi dibidang yang sama untuk menghindari bahaya.

2. Produk ini dimaksudkan untuk pengkawatan/atau penyambungan tetap (fixed wiring).
3. Pompa ini memiliki penghantar grounding dan steker yang dilengkapi grounding. Untuk mengurangi risiko kejutan listrik, pastikan pompa dihubungkan ke steker yang dilengkapi grounding.
4. Pastikan sebelum melakukan penyambungan kabel suplai, pemanfaat harus terputus dari sumber listrik.
5. Rekomendasi kabel: Kabel sensor suplai untuk penyambungan yang disediakan oleh pelanggan, Gunakan kabel sensor suplai fleksibel berselubung polikloropren biasa isi-3 (3-core) ukuran 0,75~1,0mm² (kode penandaan H05RN-F 60245 IEC 57).
6. Disarankan, kabel suplai yang digunakan agar dihubungkan ke saklar (pemutus hubungan arus listrik).
7. Penyambungan kabel suplai, harap mengikuti petunjuk RANGKAIAN KABEL MOTOR DAN PENYAMBUNGAN (Bag.VII, hal.4) dari petunjuk penggunaan pompa air listrik otomatis ini.
8. Perhatikan kemampuan daya listrik yang terpasang.

II. URAIAN SINGKAT TENTANG POMPA IBP

Pompa Seri IBP (Inverter Booster Pumps) adalah sebuah pompa booster yang dirancang khusus agar dapat digunakan diberbagai kebutuhan dengan tekanan air yang dipancarkan stabil dan efisiensi yang sangat tinggi dalam penggunaan energi listrik.

Pompa air ini menggunakan motor brush less magnet permanent dan teknologi yang cerdas yang dapat mengatur kecepatan putaran motor dengan berubahnya frekuensi mengikuti seberapa besarnya air keluar yang dipakai.

Selain itu juga dilengkapi fitur-fitur pengaman yang dapat menjaga keamanan pemakai dan unit:

1. Keran ditutup pompa secara otomatis akan off.
2. Keran dibuka pompa secara otomatis akan on.
3. Sumber air habis pompa secara otomatis akan off.
4. Kondisi voltase listrik kurang dari 170 volt atau lebih dari 242 volt maka pompa akan proteksi off.

Pompa jenis ini cocok digunakan untuk berbagai keperluan seperti:

- Menambah tekanan ke shower pada alat pemanas air.
- Sirkulasi air untuk industri, seperti demineralisasi.
- Suplai air pada gedung bertingkat, apartemen, villa dll.

III. HAL-HAL YANG HARUS DIPERHATIKAN

1. Pastikan produk yang diterima sesuai dengan yang dipesan.
2. Pahami semua bagian pompa dan fungsinya.
3. Sebelum digunakan, periksa keseluruhan bagian/komponen pompa jangan sampai ada yang rusak setelah dalam penyimpanan (misalnya kabel, konektor, dll).
Jika terjadi kerusakan harus segera diganti atau diperbaiki kerusakannya, harus dilakukan oleh para profesional atau orang yang memiliki kualifikasi dibidang yang sama.
4. Buatlah panel kontrol dan sistem kelistrikan sesuai dengan standar PLN.
5. Pastikan MCB terpasang > 6A
6. Sebelum digunakan, pastikan bahwa kabel pembumian (Ground) tersambung dengan benar, dan grounding tertanam baik didalam bumi.
7. Pastikan pompa beroperasi normal.
8. Periksa kedalaman permukaan air sumur, sesuaikan dengan daya hisap pompa.

9. Pasang tusen klep (foot valve cushion) & saringan (strainer) pada ujung pipa hisap (jika difungsikan untuk pompa hisap).
10. Pasang stop kran pada pipa discharge dekat pompa (± 20 cm dari pompa)
11. Pastikan tidak ada kebocoran instalasi pipa.

IV. HAL-HAL YANG HARUS DIHINDARKAN

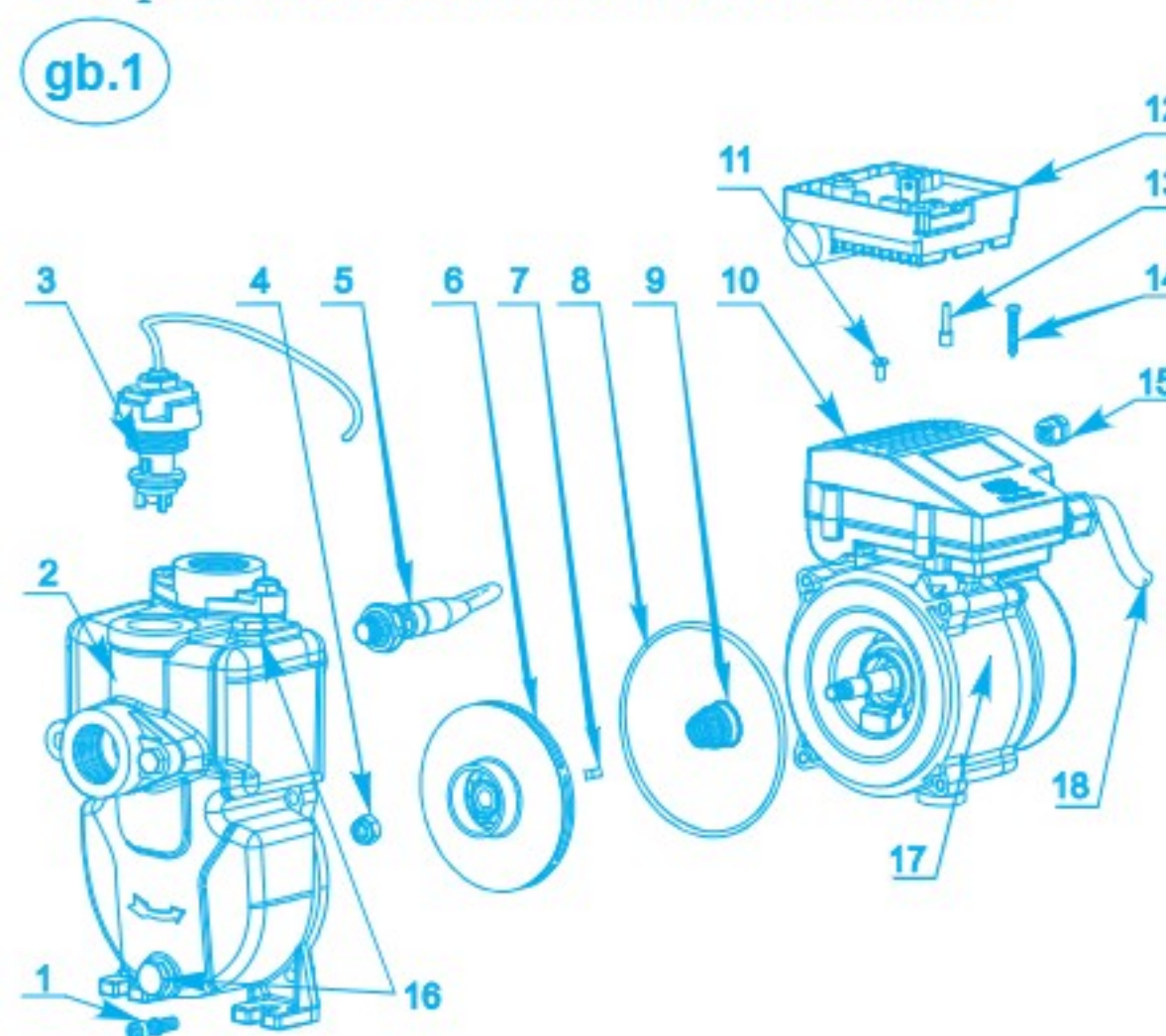
1. Bilamana pompa harus digunakan untuk menghisap air sumur.
 - Instalasi pipa hisap melebihi kedalaman maksimum daya hisap pompa (Maks. 5meter), hal ini untuk mencegah terjadinya overload pada pompa.
 - Mempergunakan instalasi pipa hisap atau selang yang terlalu lunak karena dapat mengakibatkan pengempetan/kompresi pada saat pompa dioperasikan.
 - Menggunakan pompa untuk memompa lumpur, cairan yang bersifat mudah terbakar, mudah meledak, dan yang berbahaya lainnya.
2. Meletakkan steker atau colokkan listrik ditempat yang tergenang air.
3. Menyentuh langsung atau memindahkan pompa setelah saklar daya terputus. (sebaiknya menunggu sampai motor dingin).

V. BAGIAN-BAGIAN POMPA INVERTER

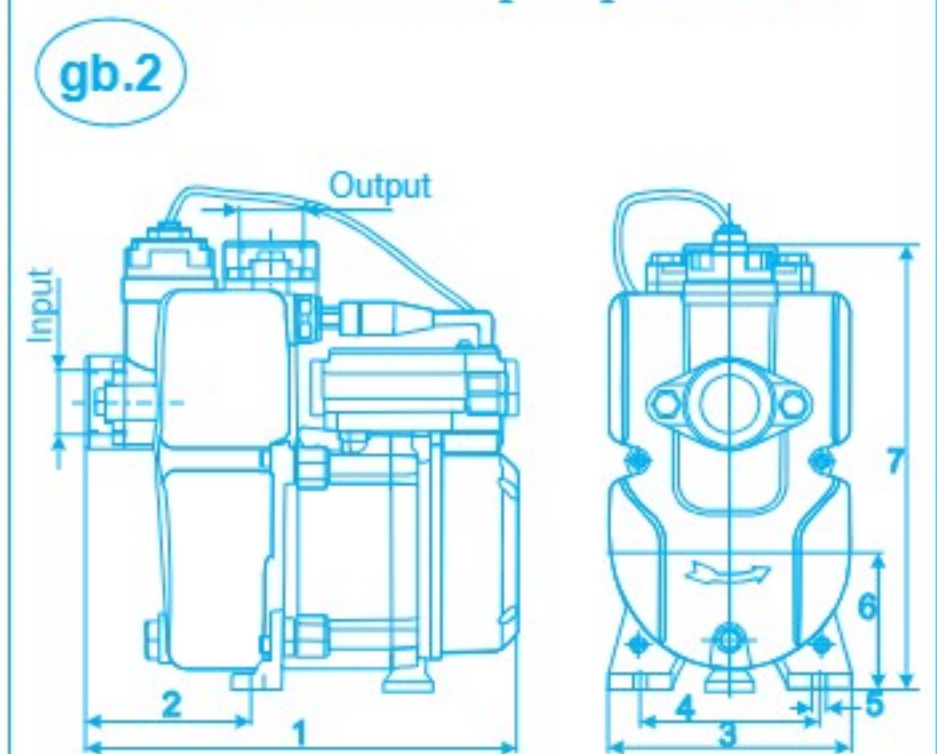
Nama-nama bagian pompa inverter

- | | | |
|---------------------|------------------------|------------------------|
| 1. L key Bolt D6*25 | 7. Key | 13. Reset Lever |
| 2. Pump Body | 8. O-ring | 14. Tapping Screw 4*25 |
| 3. Flow Switch | 9. Mechanical Seal | 15. Cord bushing |
| 4. Nut | 10. Control box | 16. Brass Plug |
| 5. Pressure Switch | 11. Countersunk 4*8 | 17. Motor Asm |
| 6. Impeller | 12. Inverter Component | 18. Power Cord |

Pompa air listrik otomatis inverter booster



Dimensi dan Berat pompa Inverter



Model : IBP-375 BIT									
In	Out	1	2	3	4	5	6	7	Netto (KG)
1"	1"	222	85	126	93	7	71	231	7.7

VI. INSTALASI POMPA

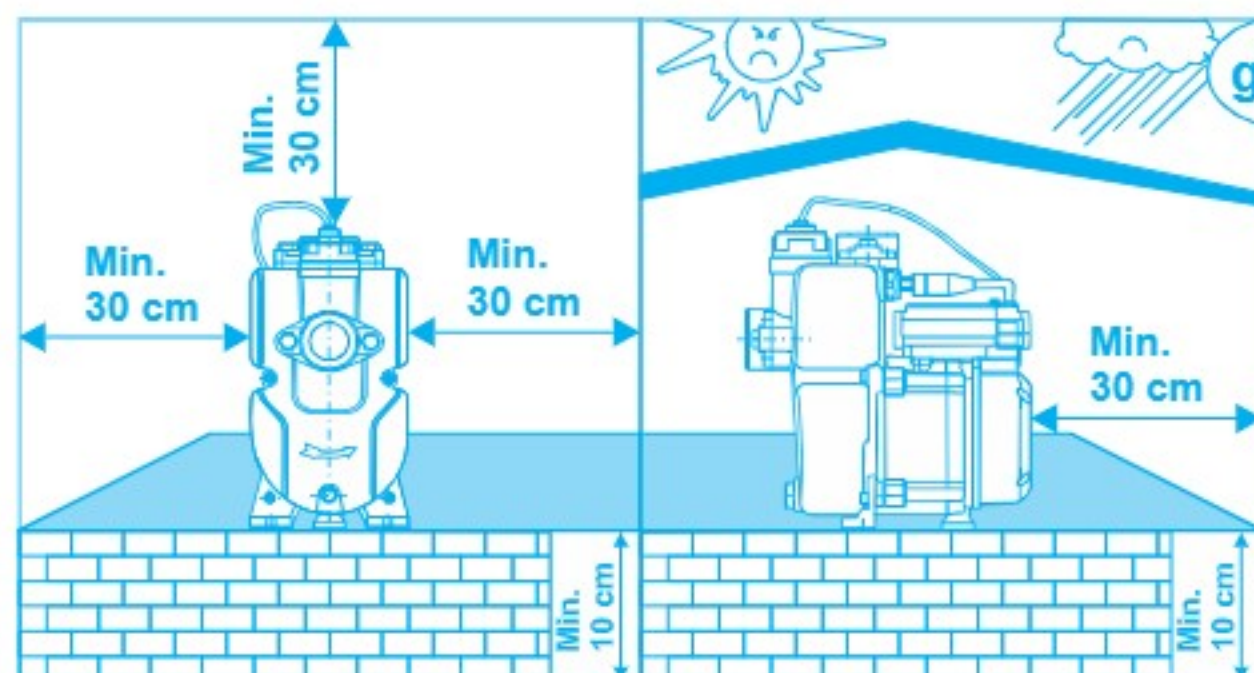
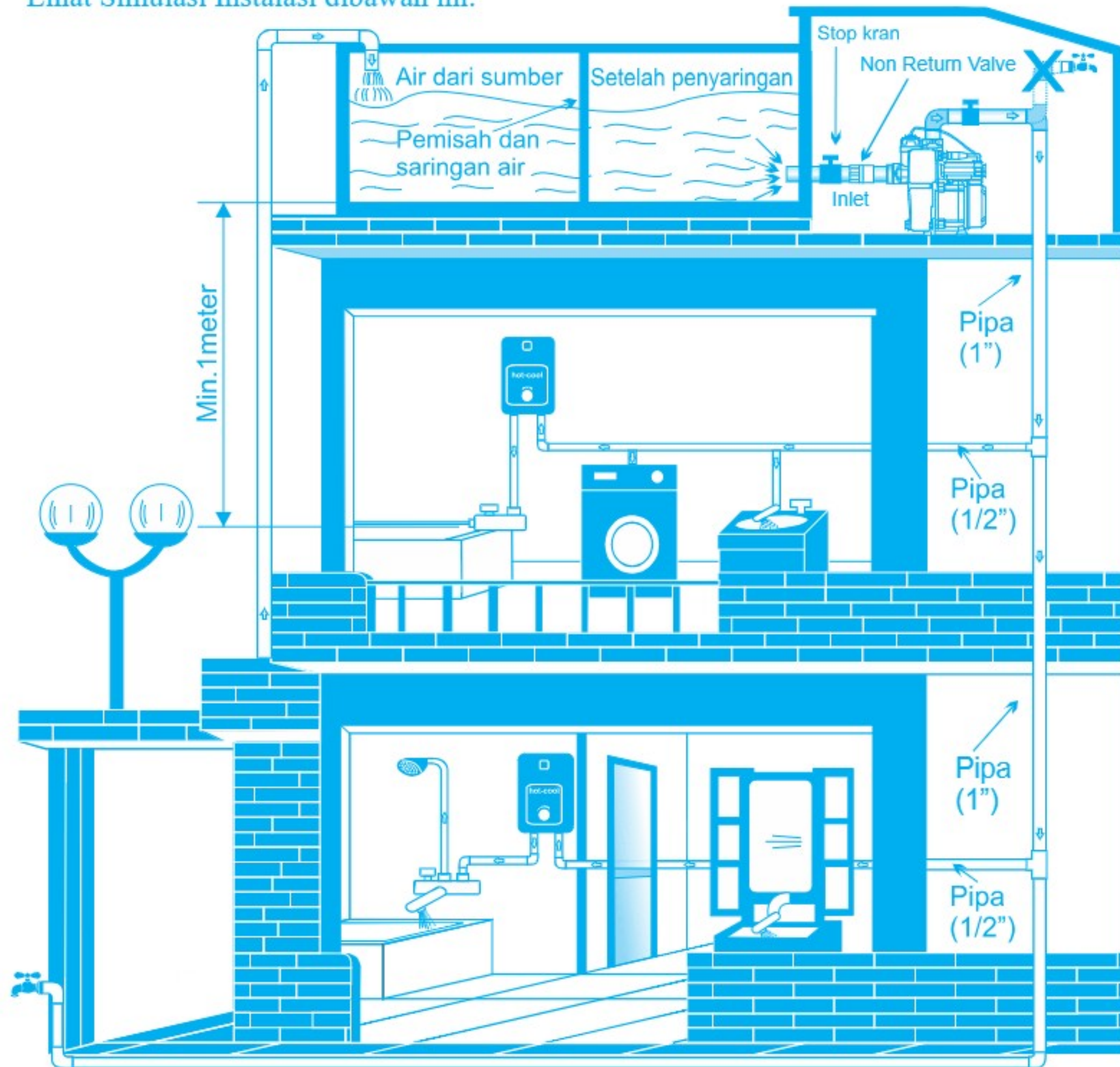
1. Lokasi:
Disarankan agar memasang pompa berada dekat dibawah penampungan air. Jika pompa dipasang diluar ruangan, buatlah pelindung pompa agar tidak terkena air hujan dan panas matahari secara langsung (gb.3 hal.3)

2. Ruang Minimum:

Pilih tempat dimana pompa dapat dengan mudah diperiksa atau diperbaiki saat terjadi kerusakan, jika memang harus ditempatkan di lokasi yang sempit maka, jarak yang diperlukan seperti ditunjukkan dalam gb.3 hal.3

3. Instalasi pompa:

Lihat Simulasi Instalasi dibawah ini.



3

PENTING...!!!

- Dianjurkan jarak pompa terhadap dinding adalah : Minimal 30cm.
- Terlindung dari hujan dan panas matahari secara langsung.

Service Center

Jakarta 1	Jl. Bojong Raya No. 27, RT 13 RW 04, Kel. Rawa Buaya, Kec. Cengkareng, Jakarta Barat, 0804 1 889 889
Jakarta 2	Jl. Pangeran Jayakarta No. 133 D, Mangga Dua Selatan, Sawah Besar, Jakarta Pusat, 0815 1932 0120, 0882 0011 43849
Serang	Jl. Raya Serang - Pandeglang KM. 3 No 6a -7a, RT 03 RW 01 Tembong, Kec. Cipocok Jaya, 081519877223
Bogor	Jl. Raya Bogor Km. 52 No. 6 - 7, RT 001 RW 009, Kel. Ciluar, Kec. Kota Bogor Utara, Bogor, Jawa Barat (0251) 866 2124 / 866 2178, 0812 9449 8738
Karawang	Jl. Surotokunto No.38A - B, Rawa Adiaras Timur, Kec. Karawang Timur, (0267) 840 1693 / 94, 0821 1493 0746
Bandung	Jl. Garuda No.107B / 109A, Kel. Dungus Cariang, Kec. Andir, Bandung, (022) 6125 960 / 965, 0813 2333 6665
Cirebon	Jl. Brigdjen Darsono, Ruko C dan D, RT 01 RW 03, Kel. Kedaung, Kec. Kedaung, Kab. Cirebon, Jawa Barat (0231) 8802 783/84, 0813 1401 0224
Semarang	Ruko Yos Sudarso Square, Jl. Arteri Yos Sudarso Blok A34 - A35, Kel. Tawang Mas, Semarang (024) 7633 1554 / 7643 6897, 0821 3567 5284
Tegal	Town Square Ruko No. 12 A, RT 07 RW 02, Jl. Cemara Jl. Gajah Mada, Mintragen, Kec. Tegal Tim., Kota Tegal, Jawa Tengah 0815 1941 5711
Yogyakarta	Jl. Tino Sidin No.389 B, Kadipiro / Ngestiharjo, Kasihan, Bantul, Yogyakarta, (0274) 530 4415, 0815 1987 7224
Surabaya	Jl. Parang Barong No. 4, Kel. Kemayoran, Kec. Krembangan, Surabaya, Jawa Timur (031) 9922 0535 / 1500 / 0355 / 0755, 0821 3862 5093
Malang	Jl. Raya Bandulan No. 150, RT 002 RW 001, Kel. Bandulan, Kec. Sukun, Malang, (0341) 580 431 / 502 3044
Kediri	Jl. Urip Sumoharjo No. 318 B, Ngronggo, Kec. Kota, Kab. Kediri, Jawa Timur, 0815 1941 5712
Bali	Jl.Suradipa No. 104, Peguyangan, Kaja, Denpasar Utara, Bali, (0361) 427 652 / 418 957, 0851 0300 3010
Batam	Perumahan Mediterania Ruko Mega Junction blok A No. 01, RT 005 RW 008, Kel. Balai Permai, Kec. Batam Kota Batam, Kepulauan Riau, (0778) 4160 658, 0815 1945 2286
Bukittinggi	Jl. Raya Pakan Kamis no 73, Gadut, Jorong 03, Kecamatan Tilatang Kamang, Kabupaten Permat, Bukittinggi, Sumatera Barat, 0815-1944-7500
Padang	Jl. Diponegoro No. 17H - I, Kel. Belakang Tangsi, Kec. Padang Barat, (0751) 31622 / 25048, 0815 1960 9069
Palembang	Jl. Perintis Kemerdekaan No. 1251C - D, RT 016 RW 005, Kel. Kuto Batu, Kec. Ilir timur III, Palembang, Sumatera (0711) 5625 303 / 321, 0813 6721 7223
Medan	Komplek Grand Cemara Asri, Jl. Cemara No.8Z - 8AB, Desa Sampali, Kec. Percut Sei Tuan, Deli Serdang, Sumatera (061) 664 3984 / 85, 0813 6016 3689
Jambi	Jl. Kapten Sujono RT10 (Sebreg kolam Renang Teptan Raja), Kel. Paal Lima, Kec. Kota Baru, Jambi (0741) 3613 666, 0815 1960 9068
Lampung	Jl. Cut Nyak Dien No. 63 E-F, Kel. Duriyan Payung, Kec. Tj. Karang Pusat, (0721) 2680 35 / 36, 0813 7310 7356
Pontianak	Jl. Perdamatan No. 889, Kota Baru Ujung, Kec. Pontianak Kota, Kab. Kubu Raya, Kalimantan Barat (0561) 6655 859 / 861, 0895 0891 7353 / 0815 1972 7019
Banjarmasin	Komp. Persada Mas Persada Raya Ruko 7-8, Jl. A. Yani Km. 8.4, RT 010 RW 003, Manarap Lama, Kec. Kertak Hanyar, Kab. Banjar, Kalimantan Selatan, (0511) 320 1126 / 27 / 28, 0815 1960 9071
Samarinda	Ruko Plaza Juanda Blok A16 / 17, Jl. Ir. H. Juanda Raya RT 007, Kel. Air Hitam, Kec. Samarinda Ulu, Samarinda, Kalimantan, (0541) 7271 385 / 546, 0815 1960 9072
Balikpapan	Jl. Merak Perum BDS 2 No. 9 Blok AB, RT 36 Kec. Balikpapan Selatan, Kel. Sungai Nangka, 0815 1994 6354
Lombok	Jl. Selaparang, Gang Katasini No. 9, Sweta, Kec. Cakranegara, Mataram, Lombok, NTB (0370) 6171 906 / 0823 4229 9648, 0877 6543 7999
Pekanbaru	Jl. Rajawali No. 25C - D, RT 003 RW 007, (Sederetan Polsek Sukajadi sebelum Simpang Ababil), Kel. Kamp. Melayu, Kec. Sukajadi, Pekanbaru, Riau, (0761) 277 25 / 26 / 27, 0852 6521 3408
Makassar	Ruko Bulusaraung Square Blok C No. 17, Jl. G Bulusaraung, Kec. Bontoala, Kel. Gadong, Sulawesi Selatan, Makassar (0411) 365 1408 / 09, 0821 9305 0360
Manado	Ruko Grand Victoria Kawauua GVK A1-15, Jl. Ring Road, Kel. Paniki Bawah, Kec. Mapanget, Manado, 0821 1999 2150
Bangka	Ruko Graha Asri, Jl. Soekarno Hatta Blok A, Kampung Dul, Kec. Pangkalan Baru, Kab. Bangka Tengah, Kepulauan Bangka Belitung, 0815 1927 7020
Palu	Jl. Kunduri, RT 04 RW 02, Kel. Donggal Kodi, Kec. Ulujadi, Kota Madya, Palu, 0815 1972 7021
Bengkulu	Jl. Hibrida Raya No. 18, RT 23 RW 08, Kel. Sidumulyo, Kec. Gading Cempaka, Bengkulu, 0815 1972 7022

Mitra Service Center

• **BANTEN:** • **Cilegon:** Mandiri Jaya SVC 0878 8371 7277 **TANGERANG:** • **Tangerang Selatan:** Sarana Cipta Utama: 0813 8648 8855, 0813 8005 8585 • **Ciledug:** Toko Arristha: (021) 5847588, 0851 0065 3672, 0812 1317 4741 **JAWA BARAT:** • **Tambun Utara:** Dodi SVC: 0899 2578 759, 0813 8808 7140 • **Sumedang:** Jaya Teknik Solutions: 0821 2917 6139 • **Subang:** Asep Elektronik SVC: 0813 1214 0835 • **Tasikmalaya:** Artik SVC: (0265) 331578 / 0858 6284 5776 **JAWA TENGAH:** • **Banjarnegara:** Griya SVC: (0286) 592254, 0822 4200 0767 • **Kudus:** Aneka Elektronik & Listrik: 0858 6988 1031, 0815 7572 0352 • **Surakarta:** Service 24: (0271) 645110, 0838 6511 5219 • **Purbalingga:** Mitra SVC: (0281) 6597351, 0851 0161 1978 • **Temanggung:** Jasa Utama SVC: 0812 1585 315 • **Banyumas:** Mitshubisi Authorized SVC: 0811 2629 48 • **Cilacap:** Toko Edison: (0282) 533 676, 0857 4773 0658 • **Wonogiri:** Rien Elektronik: 0815 4840 4841, 0857 2872 2675 • **Pekalongan:** Multi Sindo SVC: (0285) 424 063, 0822 2545 6887, 0852 0149 4782, 0822 2545 6887 • **Salatiga:** Multi Elektronik SVC: (0298) 311712, 0817 950 8561 • **Sragen:** Kurnia Elektronik: (0271) 893775, 0815 6759 084 • **Purworejo:** Purnama Jaya SVC Sleman: 0821 3749 7356 • **Bantul:** Purnama Jaya SVC Bantul: 081 621 5842 • **Wonosari:** Purnama Jaya SVC Gunung Kidul: 081 621 5843 • **Kutoarjo:** Purnama Jaya SVC Kutoarjo: 0821 3749 7356 • **Pati:** Sampoerna SVC: 0812 2520 562, 0819 0418 1471 • **Magelang:** Toko Eterna: (0293) 362 241, 0895 3208 76628 • **Demak:** Permata Surya: 012 1526 4587 **JAWA TIMUR:** • **Madiun:** Duta Cipta Electrindo: (0351) 468700/01, 0811 3448 700 • **Tulungagung:** Sinar Abadi: 0813 3534 8242, 0852 3349 1422 • **Lumajang:** Lumajang Electronic: 0815 5577 1413, 0812 5998 0302 • **Bilatar:** Sinar Rochman: 0857 3060 6284 • **Probolinggo:** Jimmy Service: (0335) 435 383, 0812 3022 0219, 0816 595 388 **PULAU SUMATERA: BENGKULU:** • **Sawah lebar:** UD Syafril Engineering: 0821 2249 1282 • **Kota Manna:** UD Queen SVC: 0853 8466 2626, 0812 7854 8523 • **Curup:** Syafril Engineering: 0853 6429 3736 **ACEH:** • **Banda Aceh:** Machradja Electronics: (0651) 48928, 0812 690 0062 • **Biereun NAD Aceh:** Satellite SVC: (0644) 41147, 0852 8636 3147, 0853 6153 3123 **PEKANBARU:** • **Selat Panjang:** Surya Listrik: 0813 7832 6315, 0823 1212 1314 • **Karimun:** Cahaya: 0812 7747 788 • **Tanjung Pandan:** Api Alam: 0719 - 21362, 0878 9640 0688 **SUMATERA SELATAN:** • **Lahat:** Qeqey Tehnik: 0821 8434 8434, 0821 6500 4060 • **Lubuk Linggau:** UD Syafril Engineering: 0852 6806 8035 • **Martapura:** Puja Electronic SVC: 0812 8611 3684 **SUMATERA UTARA:** • **Rantau Prapat:** Ilham Jaya Dua: 0822 7921 2870, 0822 7722 3576 • **Tebing tinggi:** Tiara Jaya Elektronik: 0852 7074 4929 • **Pinang:** Alif Jaya SVC: 0822 7921 2870, 0853 6220 5460 • **Kisaran Timur:** Ilham Jaya Electronic Satu: 0813 8174 9862, 0812 6380 9889 **RIAU:** • **Dumai:** Leo SVC: 0812 7504 292 • **Duri Riau:** Atwa SVC: 0812 7525 4026, 0852 7135 2269 • **Indragiri Hilir:** Rafly Elektronik: 0812 7616 885 • **Bengkalis:** CV Global Renova: 0852 7407 7777 **KEPULAUAN KALIMANTAN:** • **Ketapang:** ADK Service: 0852 4857 5756 **SULAWESI:** • **Manado:** PT. Bina Karya Sulut Sejaht: (0431) 863554 • **Palu:** Central SVC / Palu Panasonic SVC: (0451) 428005, 0813 4107 0308 • **Kendari:** Service Karya Elektro: 0852 4155 4078, 0822 9133 3118 • **Bau-Bau:** Jatim Celluar: 0811 406 899 • **Pare-Pare:** Matrx Elektronik: 0852 5587 8812 • **Pinrang:** Rtska Elektronik: 0823 4503 2143 • **Palopo:** Bintang Elektronik: 0821 9545 0440 • **Gorontalo:** CV Panabel Indonesia: 0852 5632 0420, 0812 9180 6638 • **Luwu Timur:** CV Triple Line Technic: 0811 1885 250 / 0852 4400 0234 • **Bone:** Mega Kreasi Mandiri: 0852 1721 2430 • **Bulukumba:** Asyraf Sparepart SVC: 0811 4450 888 • **Sinjai:** Arbiah Star: 0822 2555 3333 • **Toraja Utara:** Saloso SVC: 0852 4243 3091 • **Polewali Mandar:** Uchu Elektronik: 0823 9476 5990 • **Buol:** Galaxi Teknik: 0822 9957 4601 • **Toli-Toli:** Prolink Teknik: 0823 0214 4058 • **Banggai:** Klasik Elektro: 0853 9595 3802 • **Tojo Una-Una:** Java Service Elektronik: 0811 453 534 **NTB:** • **Bima:** Angindai Elektronik: 0853 3895 3313 • **Bima:** Paruga Electro: 0813 3728 7666 • **Sumbawa:** Solo Elektronik: 0852 3951 4957 • **Sumbawa:** Taruna: 0812 3969 2335

Diproduksi oleh : PT. TIRTA INTIMIZU NUSANTARA

Jl. Raya Serang Km. 28 Desa Sentul Jaya, Kp. Tobat RT/RW: 006/003 Kec. Balaraja, Tangerang-Banten 15610

MADE IN INDONESIA

Untuk alamat lengkap service center SHIMIZU, silahkan scan QR Code berikut

Kepada :
Service Center
Jl. Bojong Raya No. 27, RT 13 RW 04,
Kel. Rawa Buaya, Kec. Cengkareng
Jakarta 11740

DIREJEN PDN No. : P.34.TIN2.01202.1018

Kami mengucapkan selamat dan terima kasih atas pembelian produk bermutu dari SHIMIZU
Semoga Anda puas setelah memiliki dan memakai produk dari kami.



Rev. 04

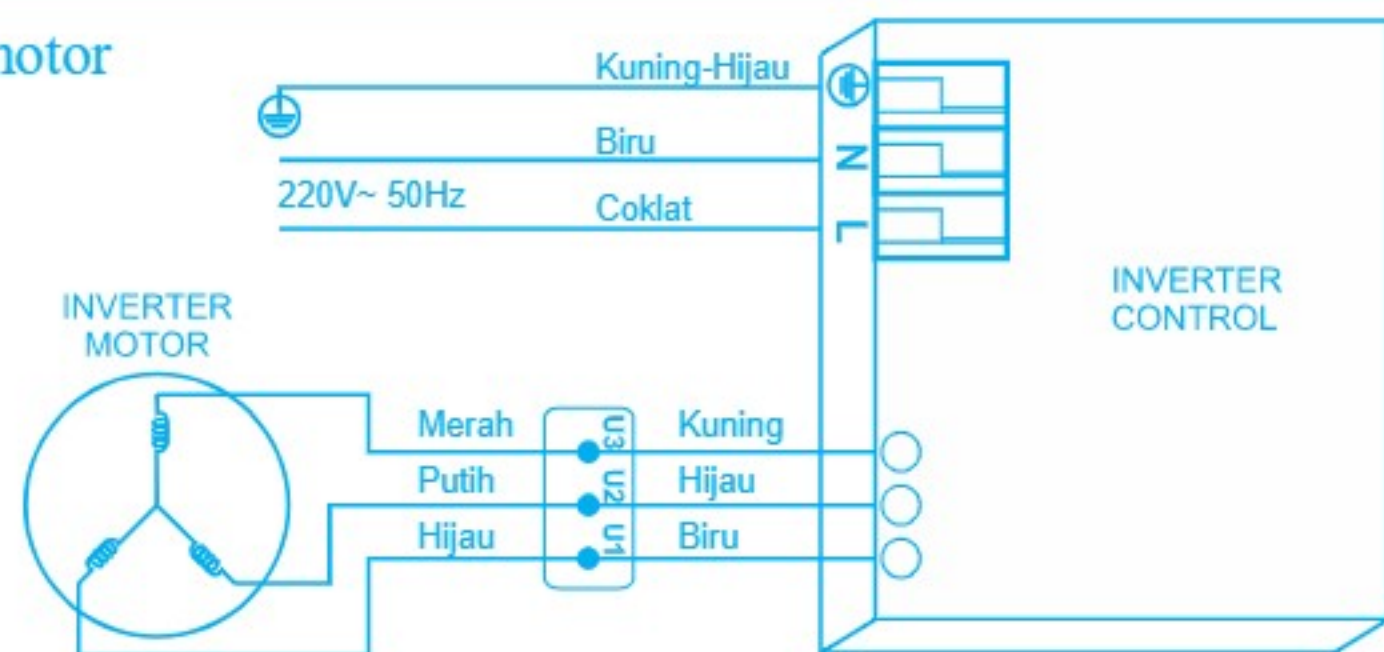
KARTU GARANSI
SHIMIZU
Bintangnya Pompa Air



VII. RANGKAIAN KABEL MOTOR DAN PENYAMBUNGAN

Rangkaian kabel motor

gb.4



VIII. SPESIFIKASI POMPA

MODEL : IBP-375 BIT

U : 1x220 V~ 50 Hz			IPX4	Debit Air		Kontrol Elektrik		Tekanan Stabil	
P1 Min	P1 Maks.	P2		Q. Min	Q. Maks.	ON	OFF	1.6kgf/cm ²	50 l/min
250 W	750 W	350 W		3.5 l/min	100 l/min	1kgf/cm ²	3.0 l/min	1.6kgf/cm ²	50 l/min
n : 4000~5000 min ⁻¹			H. Maks : 32 meter		Temperatur Air : Maks. 40 °C		Pipa : 25mm (1")		

IX. PENGOPERASIAN POMPA

Setelah pemasangan untuk pertama kali pengoperasian,

- Buka penutup pancingan, tuangkan air hingga rumah pompa dipenuhi air.
Perhatian : saat mengisi air jangan sampai meluap, hati-hati air jangan sampai menyiram elemen listrik seperti motor, dll.
- Jika proses no.1 telah selesai pasang kembali penutup pancingan dan kencangkan.
* Tahapan 1 dan 2 berlaku jika produk difungsikan sebagai pompa hisap.
- Operasikan pompa dengan menghubungkan kabel daya ke sumber arus listrik. Jika pompa tidak dapat menyala seketika, jangan melakukan tindakan yang mengakibatkan kerusakan yang tidak dapat diperbaiki, segeralah hubungi teknisi kami.
- Setelah pompa beroperasi namun tidak mengeluarkan air selama 7min, ulangi proses pengoperasian nomor 1.
* Tahapan 4 berlaku jika produk difungsikan sebagai pompa hisap.
- Bilamana pompa sudah berfungsi/beroperasi dengan baik pastikan daya dorong dan kapasitas airnya tidak beda jauh dengan data yang tertera spesifikasi pompa, lihat hal. 4 bag. VIII)

X. PERAWATAN

Pompa ini tidak membutuhkan program perawatan khusus. Sebagai tindakan pencegahan terhadap terjadi kerusakan, kami menyarankan untuk memeriksa tekanan pompa dan arus listrik yang masuk secara berkala. Turunnya tekanan pompa terkadang merupakan gejala dari berkurangnya air hingga level terendah.

XI. PENYEBAB KERUSAKAN DAN CARA MEMPERBAIKI

Kerusakan	Penyebab	Cara Memperbaiki
Motor tidak bisa dioperasikan	- Motor rusak - Sensor tekanan rusak	- Hubungi Mitra Service Center untuk memperbaiki. - Ganti sensor atau perbaiki kerusakannya.

Kerusakan	Penyebab	Cara Memperbaiki
Pompa beroperasi tapi air tidak mau keluar (saat difungsikan sebagai pompa hisap)	- Putaran motor terbalik. - Pompa kurang air pancingan. - Kerusakan impeller. - Kebocoran pada pipa hisap atau mech.seal. - Permukaan air lebih rendah dari kemampuan hisap pompa.	- Salah penyambungan kabel, hubungi Mitra Service Center untuk memperbaiki. - Tambahkan air pancingan hingga maksimal. - Ganti dengan impeller baru/bagus. - Periksa dan perbaiki instalasi pipa. - Ganti dengan pompa yang memiliki kemampuan hisap lebih dalam.
Daya dorong pompa lemah	- Instalasi pipa terlalu panjang, atau banyak tikungan, diameter pipa tidak sesuai dengan spesifikasi produk. - Terdapat benda asing menyumbat pipa. - Sumber tegangan terlalu rendah atau sebaliknya.	- Sesuaikan panjang instalasi pipa dengan kemampuan pompa, kurangi jumlah tikungan, pilih diameter pipa yang sesuai spesifikasi. - Pastikan instalasi pipa atau ruang pompa tidak tersumbat. - Tanyakan kepada pemasok daya (PLN).
Motor terbakar	- Salah sambung atau gulungan coil rusak. - Impeller macet, tersumbat kotoran.	- Perbaiki, ganti gulungan coil. - Bersihkan material yang menyangkut pada impeller pompa, sehingga putaran impeller tidak ada terhambat.
Motor beroperasi namun tidak memompa	- Kebocoran pada klep atau kebocoran pada inlet. - Mechanical seal rusak.	- Bersihkan atau ganti klep/check valve, periksa instalasi pipa dan perbaiki kebocoran. - Ganti dengan Mechanical seal baru.
Motor tidak mau beroperasi ketika keran dibuka	- Air dalam tampungan habis. - Permukaan air sumur berada dibawah kemampuan hisap pompa	- Tekan tombol reset. - Ganti pompa yang memiliki spesifikasi/ kemampuan hisap sesuai permukaan air sumur.
Kebocoran pada body pompa	- Tekanan air dari tangki penampungan terlalu tinggi.	- Atur tekanan air dari tangki penampungan pada tekanan dimana pompa bisa beroperasi (ketinggian permukaan tidak lebih 2meter dari center pompa).