



LAYANAN KONSUMEN : 0804 - 1 - 889 - 889
Email : cso.jkt@bhakti.co.id
SMS Center/WA : 0815-112-99999



KARTU GARANSI SHIMIZU

Bintangnya Pompa Air



GARANSI RESMI
Terdaftar di DIRJEN ILMEA atau
DIRJEN PERDAGANGAN DALAM NEGERI
Nomor Tanda Pendaftaran:
DEPERINDAG NO. : 23/DJ-ILMEA/MG/VI/2000

Hari / Jam Kerja : **Senin - Jumat Pukul 08.00 - 16.00,**
Sabtu : Pukul 08.00 - 14.00. Hari Libur Tutup

Jika ada masalah dengan Produk kami, silahkan hubungi Service Station terdekat atau Tlp. Layanan Konsumen

Ketentuan-ketentuan garansi :

1. Garansi bebas ongkos servis 1 (satu) tahun, garansi suku cadang 1 (satu) tahun, dan telah dikirimkan ke alamat kami selambat-lambatnya 15 (lima belas) hari sejak tanggal pembelian.
2. Selama masa garansi produk ini digaransi penuh terhadap kerusakan yang disebabkan oleh pemakaian normal ataupun karena kesalahan dalam proses produksi.
3. Selama masa garansi tidak dikenakan biaya servis.
4. Produk kami hanya memakai listrik 220 V, diluar pemakaian tersebut harap hubungi Service Station.
5. Konsumen dapat melakukan klaim garansi, dengan menghubungi atau datang ke Service Station/Authorized Service Station terdekat.

Kami menjamin ketersediaan suku cadang dalam masa garansi dan pasca garansi Garansi tidak berlaku untuk hal-hal :

1. Tidak menunjukan Kartu Garansi pada saat melakukan reparasi, Kartu Garansi telah hilang atau Kartu Garansi tidak di isi dengan lengkap.
2. Tidak terdapat nomor seri atau nomor seri telah diubah ataupun telah hilang.
3. Kerusakan yang diakibatkan oleh kesalahan/kecerobohan dalam pemakaian karena tidak mengikuti Petunjuk Pemakaian, perubahan voltase atau faktor di luar kekuasaan, seperti : kebakaran, bencana alam, banjir, jatuh, motor terendam/ terkena air, pompa digunakan untuk memompa air asin atau air laut.
4. Produk tersebut telah diperbaiki atau dirubah sedemikian rupa oleh pemilik atau pihak ketiga sehingga mempengaruhi kinerja dari produk tersebut.
5. Produk tersebut mengalami kerusakan fisik (body) yang diakibatkan oleh pengangkutan atau transportasi.
6. Masa berlaku Kartu Garansi ini telah habis sesuai dengan yang tertera pada Kartu Garansi ini.

SHIMIZU

Bintangnya Pompa Air

No. :

Nama Barang : POMPA AIR LISTRIK
Tipe : PN-125 BIT
No. Seri :
Nama Pemilik :
Alamat Pemilik :
Telp. :
Tanggal Pembelian :

Nama & Stempel Penjual Tanda Tangan Pemilik

SHIMIZU

Bintangnya Pompa Air

No. :

Nama Barang : POMPA AIR LISTRIK
Tipe : PN-125 BIT
No. Seri :
Nama Pemilik :
Alamat Pemilik :
Telp. :
Tanggal Pembelian :

Nama & Stempel Penjual Tanda Tangan Pemilik

8. CARA PENGOPERASIAN POMPA

1. Pompa ini membutuhkan sedikit air pancingan pada saat pertama kali dioperasikan.
2. Pancinglah pompa, tuangkan air pancingan kedalam rumah pompa hingga penuh dengan membuka penutup lubang pancingan pada pompa (Plug). (Gb.2)
3. Pasang kembali penutup lubang pancingan (Plug) dan tutup semua kran.
4. Hidupkan pompa air, selanjutnya tunggu beberapa saat sampai pompa menghisap air, kemudian buka kran secukupnya, dan air akan keluar.
5. Jika air tidak keluar, mungkin disebabkan oleh kurangnya air pancingan, jadi ulangilah tahap pancingan tersebut.

PERAWATAN.....

BILA POMPA KEMBALI DIGUNAKAN SETELAH TIDAK DIPAKAI DALAM WAKTU YANG LAMA

Ada kemungkinan motor tidak bisa dioperasikan meskipun listrik sudah tersambung dikarenakan melekat dan mengerasnya debu dan kotoran air didalam pompa.

LANGKAH-LANGKAH YANG HARUS DILAKUKAN

1. Matikan sumber arus listrik, kemudian putar as motor (shaft) pada bagian belakang menggunakan obeng atau benda sejenisnya. (Gb.3)
2. Selanjutnya pompa dapat dioperasikan seperti biasa.

9. KERUSAKAN DAN CARA MEMPERBAIKI

KERUSAKAN	PENYEBAB	CARA MEMPERBAIKI (Tanda * : dapat diperbaiki oleh pemakai)
Motor tidak dapat dioperasikan	Thermal protector Kabel suplai putus/rusak	* Jika motor terlalu panas maka tidak akan dapat dioperasikan. Tunggu sampai temperatur turun (20-30 menit) Ganti dengan kabel suplai baru. Jika kabel suplai rusak pengantiannya hanya boleh dilakukan oleh pabrik pembuat atau Pusat Service Station atau Authorized Service Station yang telah ditunjuk (lihat kartu garansi) atau orang yang memiliki kualifikasi yang sama untuk menghindari bahaya.
	Kerusakan pada Motor	Perbaiki motor atau ganti dengan motor baru.
	Sumber tegangan listrik terlalu rendah	*Tanyakan pada PLN
Motor beroperasi tapi air tidak terpompa atau air yang keluar kecil	Permukaan air sumur lebih rendah dari pada standar kedalaman pompa Udara tersedot kedalam pompa melalui M.Seal atau pipa hisap	*Periksa kedalaman permukaan air Ganti dengan M.Seal baru dan sambungkan pipa dengan rapat
Thermal protector berfungsi dengan cepat	Sumber tegangan listrik terlalu rendah atau sebaliknya Impeller lengket dengan komponen lainnya. Terjadi hubungan singkat pada capacitor	*Tanyakan pada PLN Perbaiki kerusakannya Ganti Capacitor
Air tidak langsung keluar setelah pompa dinyalakan	Udara tersedot kedalam pipa hisap Kurang air pancingan	Perbaiki kebocoran pipa hisap Ulangi tahap pancingan

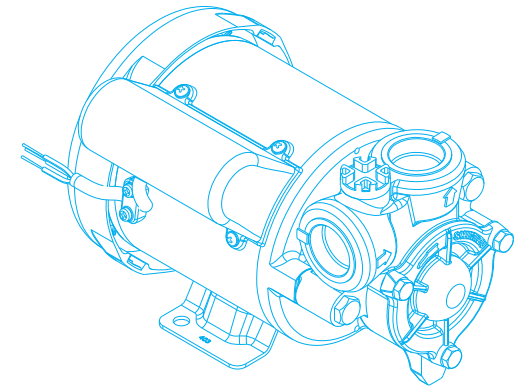
SHIMIZU

Bintangnya Pompa Air

PETUNJUK PENGGUNAAN POMPA AIR LISTRIK

Terimakasih atas kepercayaan anda membeli produk kami .
Semoga anda puas dengan memiliki Pompa Air Listrik SHIMIZU

MODEL : PN-125 BIT



BACA SELURUH ISI PETUNJUK PENGGUNAAN INI SEBELUM ANDA MENGOPERASIKAN POMPA UNTUK MENDAPATKAN HASIL YANG OPTIMAL

Tegangan yang diizinkan untuk pompa ini adalah $\pm 10\%$ dari tegangan yang tertulis didalam spesifikasi. Diluar ketentuan ini dapat memperpendek usia pemakaian pompa.

www.shimizu.co.id Shimizu_Indonesia Shimizu Indonesia @Shimizu_Indo Layanan Konsumen: 0804-1-889-889

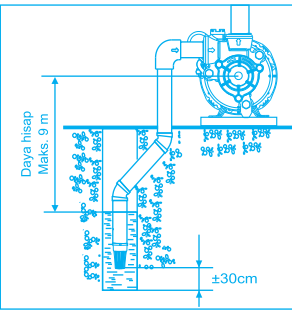
e-mail : cso.jkt@bhakti.co.id
Layanan Konsumen : 0804-1-889-889
WA : 0815-112-99999

Diproduksi oleh : PT. TIRTA INTIMIZU NUSANTARA
Jl. Raya Serang Km. 28 Desa Sentul Jaya, Kp. Tobat RT/RW:006/003 Kec. Balaraja, Tangerang-Banten 15610
MADE IN INDONESIA

DEPERINDAG NO. : 23/DJ-ILMEA/MG/VI/2000

UNTUK DIKIRIM

1. HAL-HAL YANG PERLU DIPERHATIKAN SEBELUM MENGOPERASIKAN POMPA



1. Jika kabel suplai rusak, Penyambungan/Penggantian kabel suplai harus dilakukan oleh pabrik pembuat atau Pusat Service Station atau Authorized Service Station yang telah ditunjuk (lihat kartu garansi) atau orang yang memiliki kualifikasi dibidang yang sama untuk menghindari bahaya.
2. Produk ini dimaksudkan untuk pengkawatan/atau penyambungan tetap (fixed wiring).
3. Pada saat akan melakukan penyambungan kabel suplai, pemanaat harus terputus dari sumber listrik.

4. Disarankan, kabel suplai yang digunakan agar dihubungkan ke saklar (pemutus hungan arus listrik).
5. Penyambungan kabel suplai, harap mengikuti petunjuk CARA PENYAMBUNGAN KABEL. (Bagian 6 dari petunjuk penggunaan pompa air listirik ini)
6. Perhatikan kemampuan daya listrik yang terpasang.
7. Pastikan pompa beroperasi normal.
8. Periksa kedalaman permukaan air sumur, sesuaikan dengan daya hisap pompa.
9. Pasang saringan pasir pada pipa hisap, bila pompa yang dipasang pada sumur yang banyak mengandung pasir/kotoran.
10. Pasang saringan air (strainer) pada ujung pipa hisap air.
11. Pasang stop kran pada pipa keluaran air di dekat pompa.
12. Pastikan sambungan pipa tidak ada yang bocor.
13. Letakkan pompa diatas landasan beton dengan ketinggian minimal 10cm dari permukaan tanah, agar pompa tidak akan tergenangi oleh air.

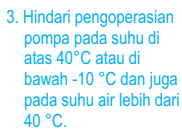
2. HAL-HAL YANG HARUS DIHINDARI DALAM MENGGUNAKAN POMPA



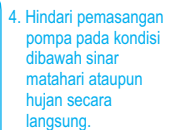
1. Jagan menggunakan pompa untuk memompa cairan selain air, seperti: bensin, oli, dan lain sebagainya.



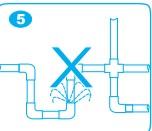
2. Hindari pengoperasian pompa dengan tidak menghisap air dalam waktu yang lama.



3. Hindari pengoperasian pompa pada suhu di atas 40°C atau di bawah -10 °C dan juga pada suhu air lebih dari 40 °C.



4. Hindari pemasangan pompa pada kondisi dibawah sinar matahari ataupun hujan secara langsung.

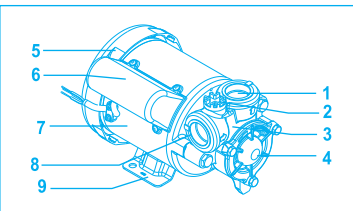


5. Jagan banyak tikungan pada pipa untuk mencegah kebocoran atau mengurangi hambatan aliran air.



6. Jagan menyelimuti atau membungkus pompa dengan kain atau bahan yang bisa terbakar.

3. BENTUK DAN NAMA-NAMA KOMPONEN POMPA



KETERANGAN

1. Penutup Lubang Keluaran Air
2. Penutup Lubang pancingan (Plug)
3. Rumah Pompa

4. Tutup Impeller
5. Tutup Kipas
6. Tutup Kapasitor
7. Motor
8. Lubang Pipa Hisap
9. Kaki Pompa

4. YANG HARUS DIPERHATIKAN SEBELUM PEMASANGAN

Pasang pompa sedekat mungkin dengan sumur. Tapi jika harus dipasang jauh dari sumur maka jarak maksimumnya dibatasi sesuai daya hisapnya (suction lift). Lihat tabel di bawah.

TABEL	Daya hisap (m)	Panjang (horizontal) maksimum pipa hisap (m)
	8	9,0
	7,5	13,5
	7	18,0
	6,5	22,5
	6	27,0

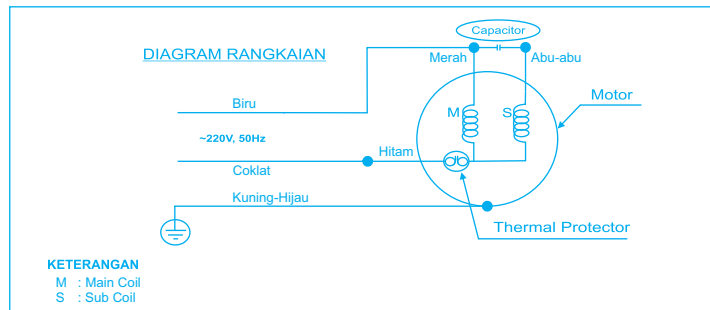
Periksa kedalaman sumur dan pastikan daya hisap pompa sesuai dengan kemampuannya, juga pertimbangkan penurunan permukaan air sumur pada saat musim kemarau.

5. PETUNJUK PEMASANGAN POMPA

- Pondasi untuk dukungan pompa sebaiknya terbuat dari semen atau beton dengan ketinggian ±10 cm untuk menghindari pompa miring setelah dipakai beberapa tahun kemudian, dan pompa tidak terendam air.
- Pilih tempat dimana pompa harus dengan mudah dapat diperiksa atau diperbaiki setelah memasangnya.

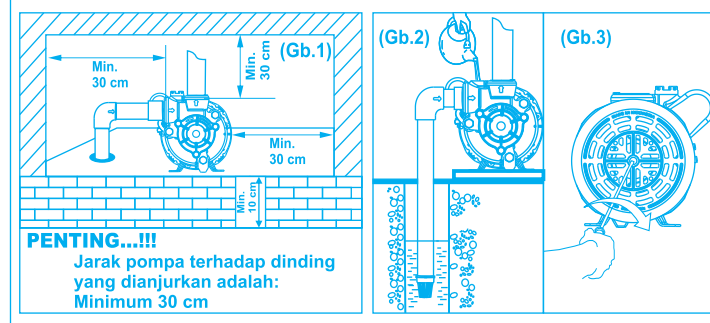
jika memang harus ditempatkan di tempat yang sempit, maka jarak yang diperlukan seperti ditunjukkan dalam (Gb. 1).
Pasang stop kran pada lubang keluaran air (discharge) untuk mempermudah pengecekan atau perbaikan.

6. CARA PENYAMBUNGAN KABEL



7. SPESIFIKASI POMPA

MODEL : PN-125 BIT			
U : 1x220 V~	50 Hz	H : 21 - 5 meter	Q : 10 - 36 l/min
8µF / 450 V~	I : 1.5A	Hs. Maks : 9 meter	H. Maks. : 33 meter
n : 2900 min ⁻¹	IPX4	Temperatur Air : Maks. 40 °C	
Pipa hisap dan pipa dorong : 25mm (1")			



Pusat Service Station

• **Jakarta** : Kebon jeruk (021) 5331484 (hunting), 0804 1 889 889 (layanan konsumen), 0815 112 9999 99 (WA) • **Gajah Mada** (021) 62992311, 63855410/11, 0882 0011 43849 • **Bogor**: (0251) 8662124/78/41, 0815 9449 8738 • **Karawang**: (0267) 8401693/94, 0821 1493 0746 • **Bandung**: (022) 6125 960/965, 081213 2333 6665 • **Cirebon**: (0231) 8802783/84, 0813 1401 0224 • **Semarang**: (024) 7633 1554, 7643 6897, 0821 3567 5284 • **Yogyakarta**: (0274) 5304415/16, 0857 2727 2843 • **Surabaya**: (031) 9922 0535/1500/0355/0755, 0821 3862 5093 • **Malang**: (0341) 580431, 5023044 • **Bali**: (0361) 427652, 418957, 0851 0300 3010 • **Lombok**: (0370) 6171 906/926, 0877 6543 7999 • **Lampung**: (0721) 268035/36, 0813 7310 7356 • **Palembang**: (0711) 5625 303/321, 0813 6721 7223 • **Jambi**: (0741) 3613 666, 0822 4564 0190 • **Pekanbaru**: (0761) 27725/26/27, 0852 6521 3408 • **Padang**: (0751) 31622, 25048, 0822 4564 0244 • **Medan**: (061) 6643984/85, 0813 6016 368 • **Banjarmasin**: (0511) 3201126/27/28, 0822 4564 0209 • **Pontianak**: (0561) 6655 859/861, 0895 0891 7353 • **Samarinda**: (0541) 7271 385/546/305, 0852 5210 1016 • **Makassar**: (0411) 3651 408/409/260, 0821 9305 0360 • **Manado**: (0431) 17198 564, 0852 4033 5045 • **Batam**: (0778) 4160658, 0822 4894 3821

Authorized Service Station

BANTEN : • **Cilegon**: Mandiri Jaya SVC 0878 8371 7277 **TANGERANG** : • **Tangerang Selatan**: Sarana Cipta Utama: 0813 8648 8855, 0813 8005 8585 **BEKASI** : • **Tambun Utara**: Dodi SVC: 0899 2578 759, 0857 777 497 284, 0813 8808 7140 **JAWA BARAT** : • **Cikarang**: Service 24: (021) 8911 0952, 0813 8282 9191, 0878-8433-4720 • **Ujung Berung**: Riz SVC: 0813 2010 6176, 0851 0023 1905 • **Sumedang**: Jaya Teknik Solutions: 0821 2917 6139 • **Subang**: JSEP Elektronik SVC: (0260) 421246, 0813 1214 0835 • **Tasikmalaya**: Artik SVC: (0265) 331578 / 0858 6284 5776 **JAWA TENGAH** : • **Banjarnegara**: Griya SVC: (0286) 592254, 0822 4200 0767 • **Kudus**: Aneka Elektronik & Listrik: 0858 6988 1031, 0815 7572 0352 • **Surakarta**: Service 24: (0271) 645110, 0838 6511 5219 • **Purbalingga**: Mitra SVC: (0281) 6597351, 0851 0161 1978 • **Temanggung**: Jasa Utama SVC: 0812 1585 315 • **Purwokerto**: Mitshubishi Authorized SVC: (0281) 777 1192, 0811 2629 48 • **Cilacap**: Toko Edison: (0282) 533 676 • **Wongoreji**: Rien Elektronik: (0273) 5327017, 0812 2592 838, 0815 4840 4841 • **Tegal**: Mitra Mapan: (0283) 4532 107, 0815 4200 8808 • **Pekalongan**: Multi Sindo SVC: (0285) 424 063, 0822 2545 6887, 0852 0149 4782 • **Salatiga**: Multi Elektronik SVC: (0298) 311712, 0817 950 8561 • **Sragen**: Kurnia Elektronik: (0271) 893775, 0815 6759 084 • **Sleman**: Purnama Jaya SVC: (0274) 486123, 489192, 0857 2900 0486 • **Bantul**: Purnama Jaya SVC Bantul: 081 621 5842 • **Wonosari**: Purnama Jaya SVC Gunung Kidul: 081 621 5843 • **Kutoarjo**: Purnama Jaya SVC Kutoarjo: 0821 3749 7356 • **Pati**: Sampoerna SVC: 0822 4363 3621, 0812 2520 562 • **Magelang**: Toko Eterna: (0293) 362 241, 0895 2882 4917 • **Demak**: Permata Surya: 0812 1526 4587 **JAWA TIMUR** : • **Kediri**: Aneka Elektronik: (0354) 689 336, 0812 342 3575 • **Madiun**: Duta Cipta Electrindo: (0351) 468700/01, 0811 3448 700, 0813 3571 4209 • **Tulungagung**: Sinar Abadi: 0813 3534 8242, 0852 3349 1422 • **Lumajang**: Lumajang Electronic: (0334) 885 378, 0815 5577 1413 • **Blitar**: Sinar Rochman: 0857 8408 9673 **PULAU SUMATERA** : • **BENGKULU** : • **Sawah lebar**: UD Syafril Engineering: 0821 2249 1282, 0853 6429 3736 • **Kota Manna**: UD Queen SVC: 0853 8466 2626, 0812 7854 5253 • **Curup**: Syafril Engineering: 0853 6429 3736 **ACEH** : • **Banda Aceh**: Machradja Electronics: (0651) 48928, 0812 690 0062 • **Biereun NAD Aceh**: Satelite SVC: (0644) 41147, 085286363147 **PEKANBARU** : • **Selat Panjang**: Surya Listrik: 0852 6492 7676 **BANGKA** : • **Pangkal Pinang**: Javier Service: 0821 7568 7628, 0819 2911 9779, 0821 7978 1888 • **Sungai Liat**: Sinbar Jaya SVC: 0853 8388 6960, 0852 1998 4715 **SUMATERA SELATAN** : • **Lahat**: Qeegy Teknik: 0821 8434 8434 • **Lubuk Linggau**: UD Syafril Engineering: 0852 6806 8035 • **Martapura**: Puja Electronic SVC: 0812 8611 3684 **SUMATERA UTARA** : • **Rantau Prapat**: Ilham Jaya Dua: 0821 6744 6410, 081365315152 • **Tebing tinggi**: Tiara Jaya Elektronik: 0852 7074 4929 • **Aek Kanopan**: Central Elektronik: 0852 6053 7964, 0852 8890 8127 • **Pinang**: Alif Jaya SVC: 0822 5476 8759, 0822 7921 2870 • **Kisaran Barat**: Ilham Jaya Electronic Satu: 0813 8174 9862, 0812 6380 9889 **RIAU** : • **Dumai**: Leo SVC: 0812 7504 292 • **Duri Riau**: Aiwa SVC: 0812 7525 4026, 0852 7135 2269 • **Indragiri Hilir**: Rafly Elektronik: 0812 7616 885 • **Bengkalis**: CV Global Renova: 0852 7407 7777 **KEPULAUAN RIAU** : • **Nagoya Batam**: Cahaya Elektronik: (0778) 431904, 0812 7000 353 • **Tanjung Pinang**: Surya Jaya SVC: (0771) 26223, 0812 7755 5222 **KALIMANTAN** : • **Balikpapan**: Balikpapan Elektronik: (0542) 748010, 0851 0011 2689 • **Pontianak**: CV Unison Electronic: (0561) 736388, 0852 4817 0479 **SULAWESI** : • **Manado**: PT. Bina Karya Sulut Sejaht: (0431) 863554 • **Palu**: Central SVC / Palu Panasonic SVC: (0451) 428005, 0813 4107 0308 • **Kendari**: Service Karya Elektro: 0852 4155 4078, 0822 9133 3118 • **Pare-Pare**: Service Radio Palapa: (0421) 22609, 0813 5474 7739 • **Palopo**: Bintang Elektronik: 0821 9545 0440 • **Gorontalo**: CV Panabel Indonesia: 0852 5632 0420, 0812 9180 86638 **AMBON** : Agung Teknik: 0812 8536 348 **NTB** : • **Bima**: Angindai Elektronik: 0853 3895 3313 • **Bima**: Paruga Electro: 0813 3728 7666 • **Sumbawa**: Solo Elektronik: 0852 3951 4957 • **Taliwang**: UD Azqori: 0813 3950 5675

* service center dapat berubah sewaktu-waktu tanpa pemberitahuan untuk mendapatkan informasi lokasi service center terkini, harap mengunjungi laman www.shimizu.co.id

Diproduksi oleh : PT. TIRTA INTIMIZU NUSANTARA

Jl. Raya Serang Km. 28 Desa Sentul Jaya, Kc. Tobat RT/RW:006/003 Kec. Balara, Tangerang-Banten 15610
MADE IN INDONESIA

KARTU GARANSI
SHIMIZU
Bintangnya Pompa Air

DEPERINDAG NO. : 23/DJ-ILMEA/MG/VI/2000



Kepada :
Service Station
Jl. Raya Perjuangan No. 21
Komp. Ruko Sastra Graha No. 11-13
Jakarta 11530

Kami mengucapkan selamat dan terima kasih atas pembelian produk bermutu dari SHIMIZU. Semoga Anda puas setelah memiliki dan memakai produk dari kami.