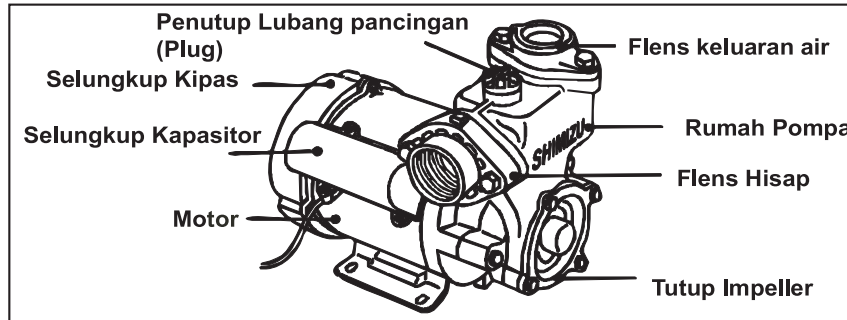


8. Jangan membungkus motor atau pompa dengan kain atau selimut. Karena hal ini dapat menyebabkan kebakaran.
9. Hindari pengoperasian pompa dalam kondisi suhu lebih dari 40°C dan di bawah -10°C dan juga pada suhu air lebih dari 40°C, karena hal ini akan memperpendek usia pemakaian pompa.
10. Hindarkan pompa dari kondisi di bawah sinar matahari langsung atau hujan (Gb.1), karena ini akan menyebabkan usia pompa menjadi lebih pendek dan juga bahaya kejutan listrik.
11. Bila pompa selesai dipasang pada sumur yang mudah menghisap kotoran terutama pasir maka diperlukan adanya saringan pasir (Gb.2). Hal ini untuk mencegah impeller pada pompa cepat aus (rusak) dalam waktu yang singkat, penurunan tekanan yang mengakibatkan berkurangnya air yang dipompa.
12. Tegangan listrik yang diizinkan untuk pompa ini adalah $\pm 10\%$ dari tegangan terpasang. Diluar ketentuan ini dapat memperpendek usia pompa.

BILA POMPA DIGUNAKAN KEMBALI SETELAH TIDAK DIPAKAI DALAM WAKTU YANG LAMA

- Ada kemungkinan motor tidak dapat dioperasikan, karena mengerasnya debu dan kotoran dari air pada pump head, langkah yang dilakukan : matikan sumber arus, lalu putar as motor (shaft) beberapa kali dengan obeng atau benda sejenisnya (Gb.3). Setelah itu anda dapat mengoperasikan pompa seperti biasa.

2. BENTUK DAN NAMA-NAMA KOMPONEN POMPA

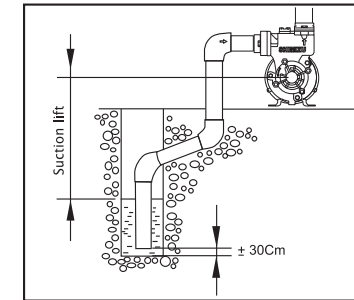


3. CARA MENGOPERASIKAN POMPA

1. Pompa ini membutuhkan sedikit air pancingan pada saat pertama kali dioperasikan.
2. Pancinglah, buka penutup lubang pancingan pada pompa (Plug) tuangkan air pancingan hingga rumah pompa terisi penuh oleh air.
3. Pasang kembali penutup lubang pancingan (Plug) dan tutup semua kran.
4. Hidupkan pompa air listrik, selanjutnya tunggu beberapa saat sampai pompa menghisap air, kemudian buka kran secukupnya, dan air akan keluar.
5. Jika air tidak keluar, mungkin disebabkan oleh kurangnya air pancingan, jadi ulangilah tahap pancingan tersebut.

4. PETUNJUK PEMASANGAN POMPA

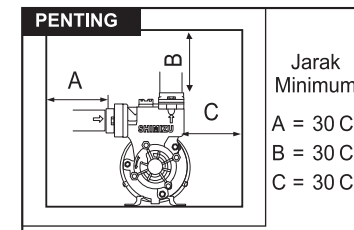
1. Periksa kedalaman sumur dan pastikan daya hisap pompa sesuai dengan kemampuan pompa/juga mempertimbangkan penurunan permukaan air pada musim kemarau.
2. Pasang pompa sedekat mungkin dengan sumur.



Daya hisap (m)	8	7.5	7	6.5	6
Panjang (Horizontal) max. Pipa hisap	9	13.5	18	22.5	27

Tapi bila pompa harus dipasang jauh dari sumur karena pertimbangan ruangan, jarak maksimal pipa dari sumur ke pompa dibatasi sesuai dengan tinggi hisapnya.

3. Pompa harus diletakkan pada ketinggian ± 30 cm di atas permukaan lantai/tanah dan permukaan harus rata agar pompa tidak terendam air.



4. Pilih tempat dimana pompa harus dengan mudah dapat diperiksa atau diperbaiki setelah memasangnya. Untuk pemasangan ditempat yang sempit dibutuhkan ruangan seperti ditunjukkan pada gambar disamping.
5. Kurangi jumlah tikungan-tikungan dalam sambungan pipa untuk mencegah terjadinya kebocoran dalam instalasi pipa, sekaligus dapat mengurangi hambatan air.

6. Ukur kedalamam permukaan air dalam sumur sampai kepermukaan tanah diatasnya. Standar tinggi hisap 8m (maksimal 9 m).

5. SPESIFIKASI POMPA

Model		PS-128 BIT	
U : 1 x 220 V~	50 Hz	H : 20-10 meter	Q : 10 - 18 l/min
8 μ F /370 V~	I : 1.3 A	Hs. Max : 9 meter	Pipa Hisap = 1"
n : 2900 min ⁻¹	IPX4	Temp air : Max. 40°C	Pipa dorong = 1"

6. CARA PENYAMBUNGAN KABEL

